

C-PROFIELEN
C-PROFILES
C-PROFILE
C-PROFILS

Voor kettinggeleidingen / tandriemgeleidingen
 For chain guidings / timing belt guidings

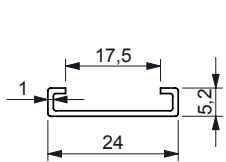


Standaard lengtes C-profiel 6000 mm

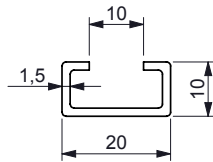
Standard lengths C-profile 6000 mm

Materiaal C-profiel staal verzinkt / roestvast staal

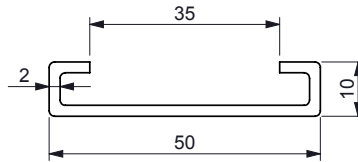
Material C-profile steel zinc plated / stainless steel



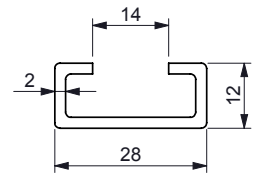
C1



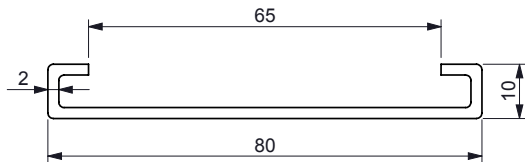
C3



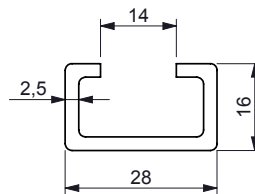
C4



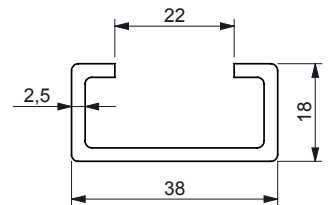
C5



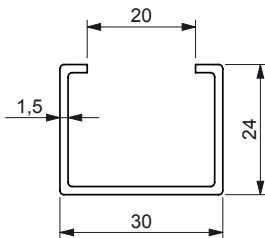
C6



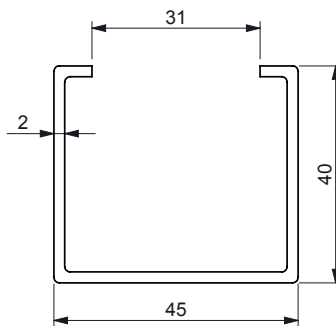
C7



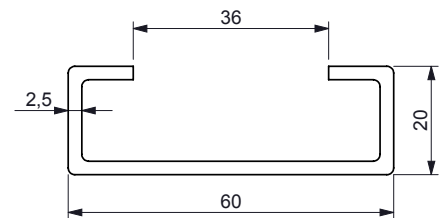
C9



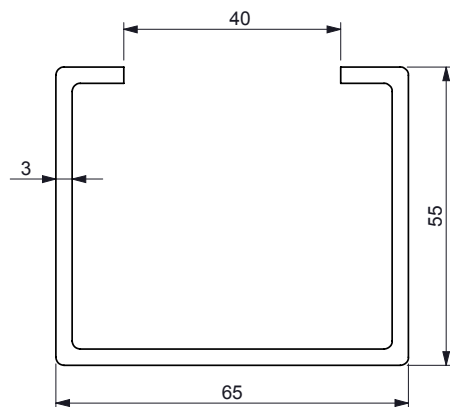
C10



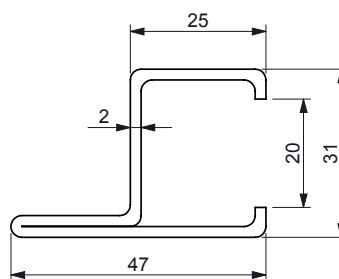
C11



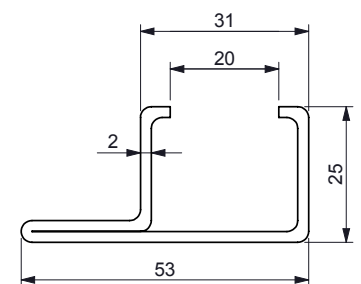
C12



C13



C14H

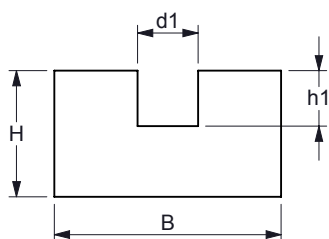
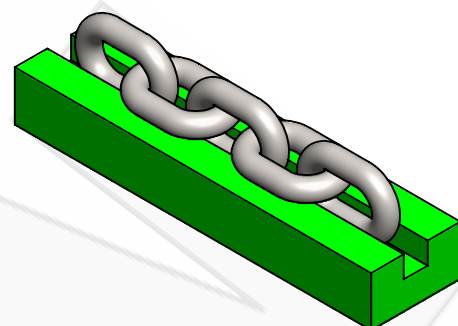


C15V

Overige lengtematen op aanvraag
 Other lengths on request

KETTINGGELEIDINGEN PR
CHAIN GUIDINGS PR
KETTENFÜHRUNGEN PR
GUIDE DE CHAÎNES PR

Voor rondstaalkettingen vlgs. DIN 766 en 764
 For round steel chains acc. to DIN 766 and 764



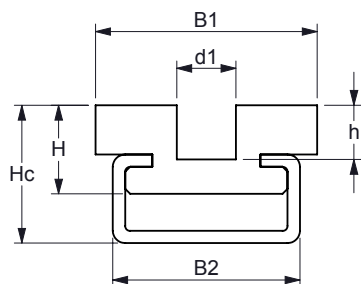
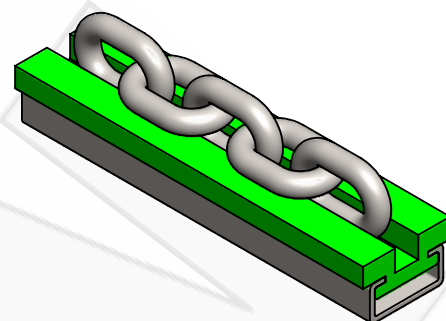
K.T.N. Number Plastic	d [mm]	B [mm]	H [mm]	d1 [mm]	h [mm]	q ca. [kg/m]
70PR06000000	6	30	15	7,0	7,0	0,38
70PR08000000	8	38	20	9,0	9,0	0,65
70PR10000000	10	45	25	11,5	11,0	0,96
70PR13000000	13	55	30	15,0	15,0	1,37

Overige materialen op aanvraag
 Other materials on request

Overige lengtematen op aanvraag
 Other lengths on request

KETTINGGELEIDINGEN PCRU
CHAIN GUIDINGS PCRU
KETTENFÜHRUNGEN PCRU
GUIDE DE CHÂÎNES PCRU

Voor rondstaalkettingen vlgs. DIN 766 en 764
 For round steel chains acc. to DIN 766 and 764



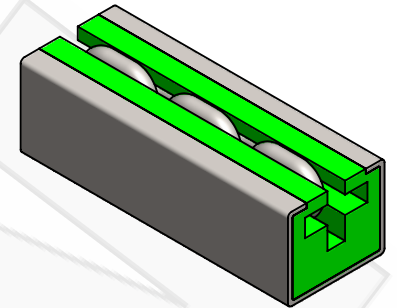
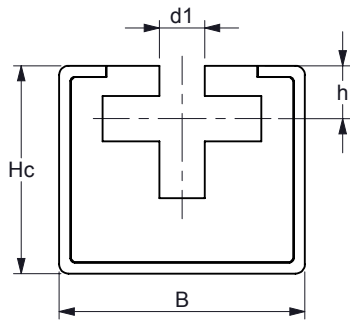
K.T.N. Number Plastic	K.T.N. Number C-prof.	d [mm]	C-prof.	B1 [mm]	B2 [mm]	H [mm]	Hc [mm]	h [mm]	d1 [mm]	q ca. [kg/m]
70PCRU060000	70C05(..)00000	6	C5	30	28	14	18	7,0	7,0	1,25
70PCRU080000	70C09(..)00000	8	C9	38	38	18	25	9,0	9,5	2,40
70PCRU100000	70C09(..)00000	10	C9	45	38	18	28	11,0	11,5	2,50
70PCRU130000	70C12(..)00000	13	C12	60	60	25	33	15,0	15,0	3,50

Overige materialen op aanvraag
 Other materials on request

Overige lengtematen op aanvraag
 Other lengths on request

KETTINGGELEIDINGEN PCRG
CHAIN GUIDINGS PCRG
KETTENFÜHRUNGEN PCRG
GUIDE DE CHAÎNES PCRG

Voor rondstaalkettingen vlgs. DIN 766 en 764
 For round steel chains acc. to DIN 766 and 764



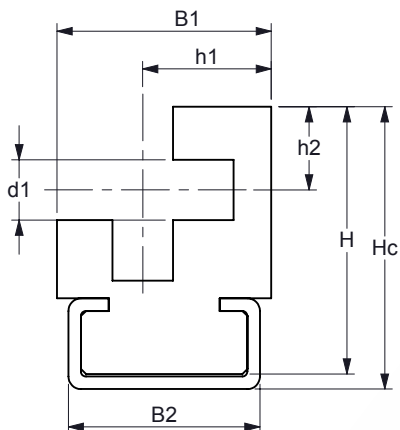
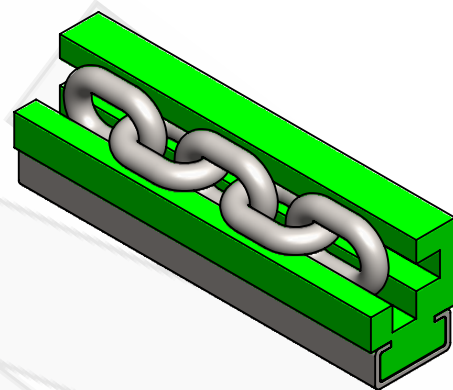
K.T.N. Number Plastic	K.T.N. Number C-prof.	d [mm]	C-prof.	B [mm]	Hc [mm]	h [mm]	d1 [mm]	q ca. [kg/m]
70PCRG060000	70C11(..)00000	6	C11	45	40	8,0	7,0	3,18
70PCRG080000	70C11(..)00000	8	C11	45	40	9,5	9,5	3,07
70PCRG100000	70C13(..)00000	10	C13	65	55	14,0	11,5	6,00
70PCRG130000	70C13(..)00000	13	C13	65	55	18,0	15,0	5,80

Overige materialen op aanvraag
 Other materials on request

Overige lengtematen op aanvraag
 Other lengths on request

KETTINGGELEIDINGEN PCRO
CHAIN GUIDINGS PCRO
KETTENFÜHRUNGEN PCRO
GUIDE DE CHÂÎNES PCRO

Voor rondstaalkettingen vlgs. DIN 766 en 764
 For round steel chains acc. to DIN 766 and 764



K.T.N. Number Plastic	K.T.N. Number C-prof.	D [mm]	C-prof.	B1 [mm]	B2 [mm]	H [mm]	Hc [mm]	h1 [mm]	h2 [mm]	d [mm]	q ca. [kg/m]
70PCRO060000	70C03(..)00000	6	C3	27,0	20	32	34	17,5	10,5	7,0	1,10
70PCRO080000	70C05(..)00000	8	C5	32,0	28	39	42	20,5	12,5	9,5	1,70
70PCRO100000	70C09(..)00000	10	C9	42,5	38	53	56	25,5	16,5	11,5	3,10
70PCRO130000	70C12(..)00000	13	C12	60,0	60	67	70	33,5	20,5	15,0	5,50

Overige materialen op aanvraag
 Other materials on request

Overige lengtematen op aanvraag
 Other lengths on request