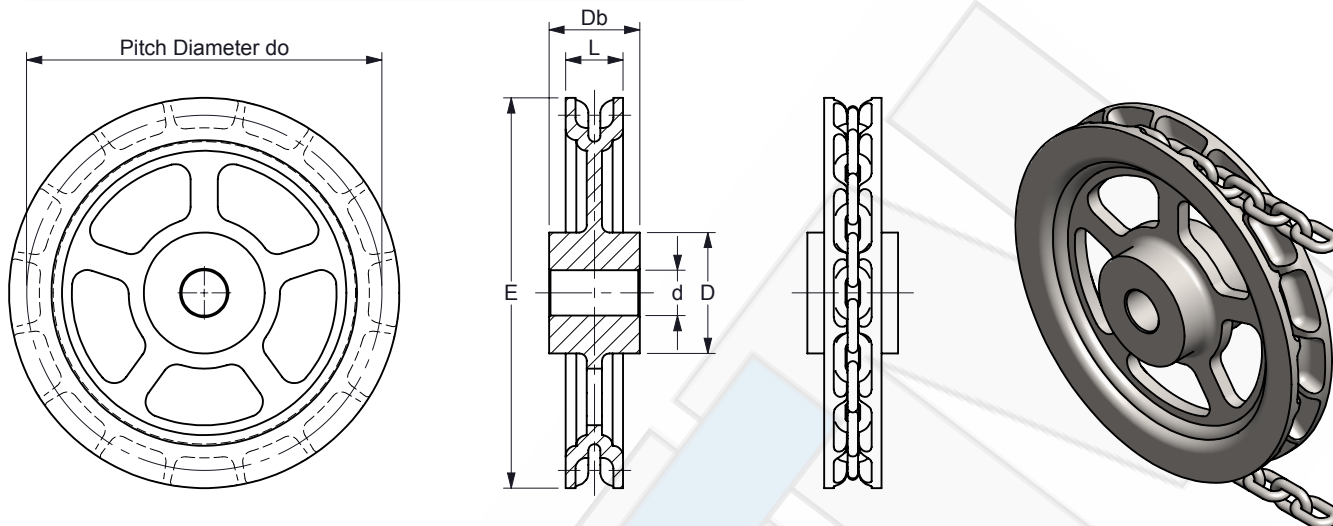


**NESTENSCHIJVEN**  
**ROUND LINK CHAIN SPROCKETS**  
**RUNDSTAHLKETTEN KETTENRÄDER**  
**CHAÎNES DE LIAISON RONDES PIGNONS**

Voor rondstaalkettingen vlg. DIN 766  
 For round link chains acc. to DIN 766



Materiaal gietijzer  
 Material cast iron



K.T.N. Number	Chain		z	do [mm]	E [mm]	L [mm]	d [mm]	D [mm]	Db [mm]	q ca. [kg/pc]
	p [mm]	d1 [mm]								
7660401604	16,00	4	4	41	56	23	-	40	30	0,30
7660401608	16,00	4	8	81	96	23	-	50	35	1,00
7660401612	16,00	4	12	122	140	23	-	50	40	1,50
7660401615	16,00	4	15	153	165	23	-	50	40	2,40
7660401618	16,00	4	18	183	200	23	-	50	40	2,60
7660601806	18,50	5/6	6	71	95	32	-	50	50	1,20
7660601807	18,50	5/6	7	82	110	32	-	60	50	1,90
7660601808	18,50	5/6	8	94	120	32	-	50	50	2,00
7660601810	18,50	5/6	10	118	135	32	-	60	50	2,40
7660601812	18,50	5/6	12	141	165	32	-	60	50	3,20
7660601814	18,50	5/6	14	165	185	32	-	65	50	3,90
7660601815	18,50	5/6	15	177	200	32	-	65	50	3,20
7660601816	18,50	5/6	16	188	215	32	-	60	50	3,80
7660601818	18,50	5/6	18	212	235	32	-	60	50	5,00
7660601819	18,50	5/6	19	224	250	32	-	60	55	5,00
7660601820	18,50	5/6	20	236	260	32	-	60	50	4,50
7660601824	18,50	5/6	24	283	300	32	-	60	50	5,20
7660601826	18,50	5/6	26	306	335	32	-	70	60	7,20
7660601828	18,50	5/6	28	330	360	32	-	70	60	7,10
7660601830	18,50	5/6	30	353	380	34	-	70	60	9,00
7660601832	18,50	5/6	32	377	400	34	-	70	60	10,50
7660601834	18,50	5/6	34	400	435	34	-	70	60	10,00
7660601836	18,50	5/6	36	424	450	34	25	80	70	12,00
7660601838	18,50	5/6	38	448	480	34	25	80	70	14,00
7660601840	18,50	5/6	40	470	500	38	25	100	75	17,00
7660601843	18,50	5/6	43	503	530	38	25	90	80	18,00
7660601845	18,50	5/6	45	530	570	38	25	90	75	19,00
7660601850	18,50	5/6	50	589	620	38	25	100	70	25,00
7660601860	18,50	5/6	60	707	732	40	30	100	90	31,00
7660601865	18,50	5/6	65	766	810	40	35	155	75	46,00

Overige normen op aanvraag  
 Other standards on request

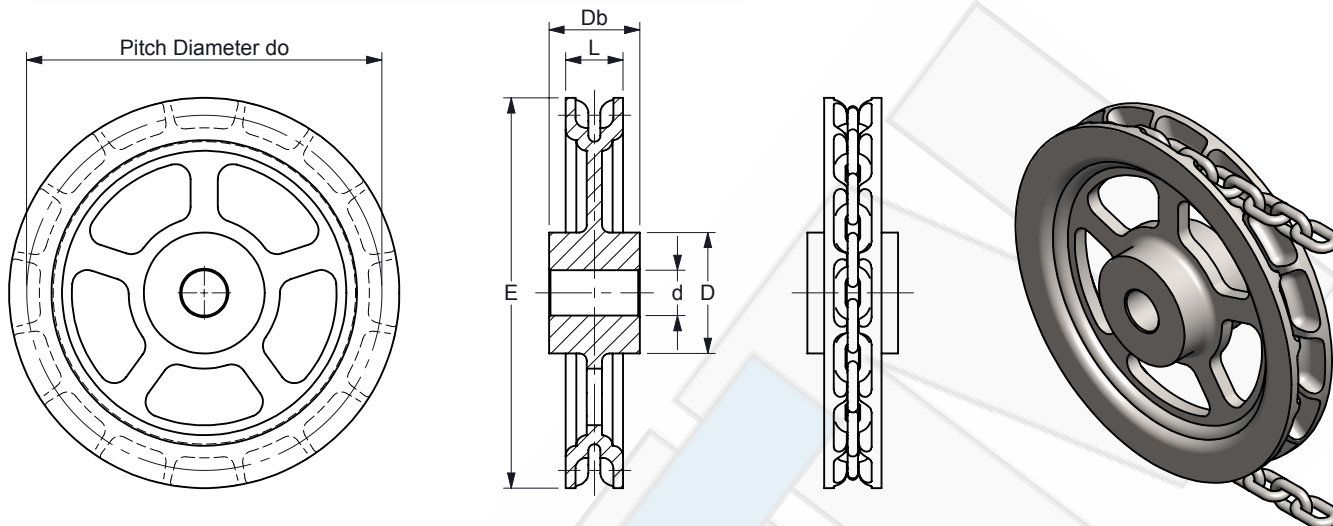
Materialen staal, rvs, aluminium en kunststof op aanvraag  
 Materials steel, ss, aluminum and plastic on request

**NESTENSCHIJVEN**  
**ROUND LINK CHAIN SPROCKETS**  
**RUNDSTAHLKETTEN KETTENRÄDER**  
**CHAÎNES DE LIAISON RONDES PIGNONS**



Voor rondstaalkettingen vlg. DIN 766  
 For round link chains acc. to DIN 766

Materiaal gietijzer  
 Material cast iron



K.T.N. Number	Chain		z	do [mm]	E [mm]	L [mm]	d [mm]	D [mm]	Db [mm]	q ca. [kg/pc]
	p [mm]	d1 [mm]								
7660702206	22,00	7	6	84	110	38	-	60	60	2,30
7660702209	22,00	7	9	126	153	38	-	80	60	4,00
7660702210	22,00	7	10	140	157	38	-	80	60	4,00
7660702212	22,00	7	12	168	190	38	20	80	65	4,50
7660702214	22,00	7	14	196	230	38	25	80	65	6,00
7660702216	22,00	7	16	224	258	40	20	80	60	7,00
7660802405	24,00	8	5	76	105	45	-	80	65	2,30
7660802406	24,00	8	6	92	115	45	-	80	65	3,00
7660802407	24,00	8	7	107	117	45	-	80	65	3,40
7660802408	24,00	8	8	122	162	45	-	80	65	4,60
7660802410	24,00	8	10	153	180	45	25	80	65	4,80
7660802412	24,00	8	12	183	212	48	25	80	65	6,00
7660802414	24,00	8	14	214	245	48	25	80	65	7,50
7660802416	24,00	8	16	244	275	48	25	90	70	9,00
7660802418	24,00	8	18	275	305	48	25	90	70	11,00
7660802420	24,00	8	20	306	345	48	25	90	70	13,00
7660802424	24,00	8	24	367	390	48	30	120	70	15,00
7660802428	24,00	8	28	428	450	48	25	120	70	17,00
7660802430	24,00	8	30	458	495	48	30	120	70	19,00
7660802432	24,00	8	32	489	530	48	30	90	70	21,00
7660802438	24,00	8	38	581	610	50	25	100	75	25,00
7660902706	27,00	9	6	103	140	52	-	80	65	3,80
7660902708	27,00	9	8	138	160	52	20	80	65	5,00
7660902710	27,00	9	10	172	205	52	20	80	65	6,00
7660902712	27,00	9	12	206	250	52	30	80	65	8,00
7661002805	28,00	10	5	89	115	50	-	60	65	3,00
7661002808	28,00	10	8	140	170	50	25	80	65	6,50
7661002812	28,00	10	12	214	250	52	25	140	75	14,00
7661002824	28,00	10	24	428	450	56	30	100	70	19,00

Overige normen op aanvraag  
 Other standards on request

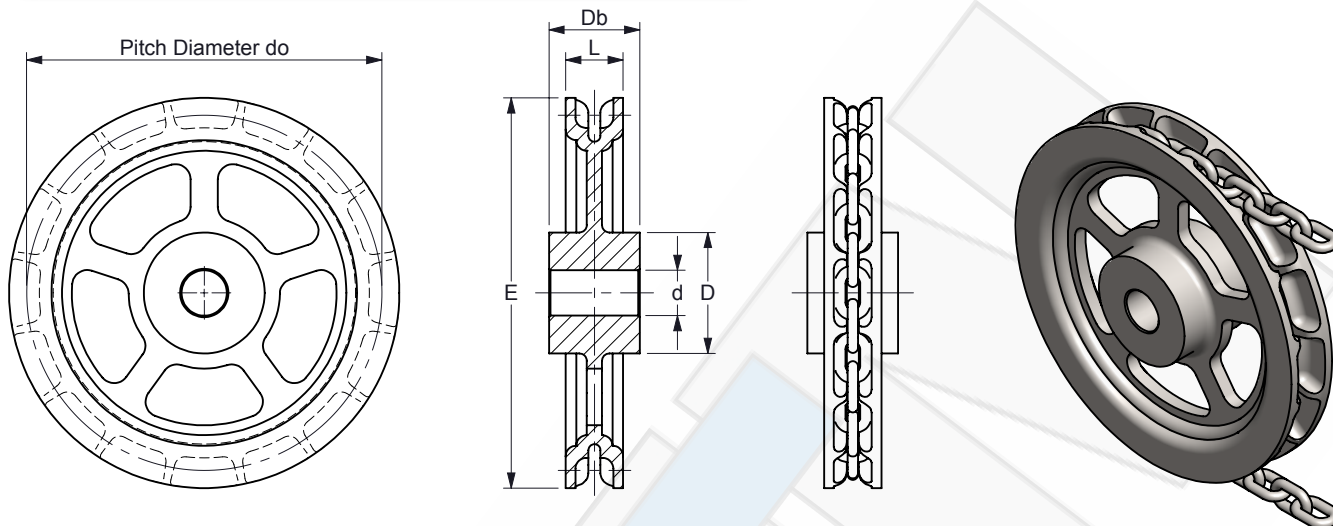
Materialen staal, rvs, aluminium en kunststof op aanvraag  
 Materials steel, ss, aluminum and plastic on request

**NESTENSCHIJVEN**  
**ROUND LINK CHAIN SPROCKETS**  
**RUNDSTAHLKETTEN KETTENRÄDER**  
**CHAÎNES DE LIAISON RONDES PIGNONS**



Voor rondstaalkettingen vlg. DIN 766  
 For round link chains acc. to DIN 766

Materiaal gietijzer  
 Material cast iron



K.T.N. Number	Chain		z	do [mm]	E [mm]	L [mm]	d [mm]	D [mm]	Db [mm]	q ca. [kg/pc]
	p [mm]	d1 [mm]								
7661103105	31,00	11	5	99	124	56	30	90	70	3,50
7661103106	31,00	11	6	119	165	56	30	90	70	5,50
7661103107	31,00	11	7	138	165	56	30	90	70	6,50
7661103108	31,00	11	8	160	200	56	30	90	70	7,00
7661103110	31,00	11	10	197	240	56	30	90	70	9,00
7661103112	31,00	11	12	237	270	60	30	90	75	12,00
7661103114	31,00	11	14	276	300	60	30	90	75	13,00
7661103116	31,00	11	16	316	346	60	30	90	75	16,00
7661103118	31,00	11	18	356	390	60	30	90	75	22,00
7661303605	36,00	13	5	115	155	68	30	100	75	5,50
7661303606	36,00	13	6	138	186	68	30	100	88	8,50
7661303607	36,00	13	7	160	206	68	30	100	75	10,00
7661303609	36,00	13	9	207	243	68	35	100	75	12,00
7661303611	36,00	13	11	252	270	68	35	100	75	14,00
7661303612	36,00	13	12	275	300	72	35	100	75	15,00
7661303614	36,00	13	14	321	370	72	35	100	80	24,00
7661303615	36,00	13	15	344	390	72	35	140	80	29,00
7661303628	36,00	13	28	642	692	72	50	180	155	84,00
7661404108	41,00	14	8	202	250	70	40	140	70	15,00
7661604505	45,00	16	5	146	190	82	30	110	90	10,00
7661604506	45,00	16	6	172	225	82	40	110	90	13,00
7661604507	45,00	16	7	201	250	82	30	130	90	17,00
7661604508	45,00	16	8	229	278	82	40	110	90	18,00
7661604510	45,00	16	10	286	326	82	40	180	90	30,00
7661805006	50,00	18	6	191	250	88	40	120	95	18,00
7661805008	50,00	18	8	255	310	88	40	120	95	32,00
7661805009	50,00	18	9	287	330	88	40	120	95	45,00
7662005606	56,00	20	6	214	285	100	50	140	110	24,00
7662005608	56,00	20	8	285	320	100	50	140	110	32,00
7662306408	64,00	23	8	326	390	120	60	160	130	48,00

Overige normen op aanvraag  
 Other standards on request

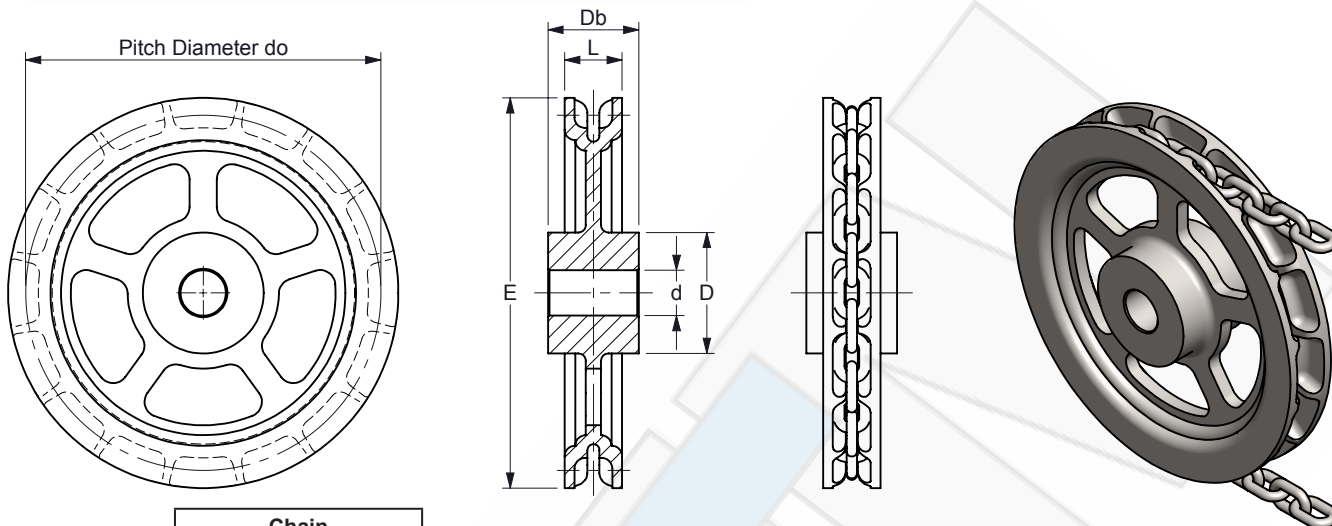
Materialen staal, rvs, aluminium en kunststof op aanvraag  
 Materials steel, ss, aluminum and plastic on request

**NESTENSCHIJVEN**  
**ROUND LINK CHAIN SPROCKETS**  
**RUNDSTAHLKETTEN KETTENRÄDER**  
**CHAÎNES DE LIAISON RONDES PIGNONS**

Voor rondstaalkettingen vlg. DIN 764  
 For round link chains acc. to DIN 764



Materiaal gietijzer  
 Material cast iron



K.T.N. Number	Chain		z	do	E	L	d	D	Db	q ca.
	p [mm]	d1 [mm]								
7641003507	35,00	10	7	157	192	55	25	80	65	6,50
7641003510	35,00	10	10	224	260	55	35	100	75	10,00
7641003512	35,00	10	12	267	295	55	30	100	75	13,00
7641003514	35,00	10	14	314	350	55	30	100	75	19,00
7641003516	35,00	10	16	357	400	55	35	100	75	24,00
7641003518	35,00	10	18	401	435	55	35	100	75	24,00
7641003520	35,00	10	20	446	475	55	35	120	75	25,00
7641003527	35,00	10	27	602	630	55	35	160	75	38,00
7641304505	45,00	13	5	143	180	76	30	100	85	8,00
7641304506	45,00	13	6	174	220	76	30	100	85	10,00
7641304507	45,00	13	7	200	243	76	30	100	85	15,00
7641304508	45,00	13	8	229	275	76	35	100	85	15,00
7641304509	45,00	13	9	258	290	76	30	120	90	17,00
7641304510	45,00	13	10	286	320	76	35	120	90	22,00
7641304511	45,00	13	11	315	358	76	35	120	90	23,00
7641304512	45,00	13	12	344	380	76	35	120	90	29,00
7641304514	45,00	13	14	401	445	76	35	120	90	36,00
7641304516	45,00	13	16	458	500	76	50	120	90	43,00
7641304518	45,00	13	18	516	540	76	40	120	90	50,00
7641605606	56,00	16	6	214	270	82	40	100	90	19,00
7641605607	56,00	16	7	250	300	82	30	100	95	17,00
7641605608	56,00	16	8	285	330	82	40	100	95	24,00
7641605610	56,00	16	10	358	415	82	40	120	95	39,00
7641605611	56,00	16	11	392	440	84	45	120	100	40,00
7641605612	56,00	16	12	428	475	84	45	120	100	41,00
7641605614	56,00	16	14	499	540	84	45	140	100	55,00
7641605615	56,00	16	15	535	580	84	45	150	100	57,00
7641605616	56,00	16	16	570	610	84	45	160	100	54,00
7641806309	63,00	18	9	361	418	95	50	150	105	65,00
7641806310	63,00	18	10	402	455	90	70	170	145	60,00
7641806314	63,00	18	14	562	620	90	50	160	100	70,00
7642007010	70,00	20	10	446	510	110	60	160	120	62,00

Overige normen op aanvraag  
 Other standards on request

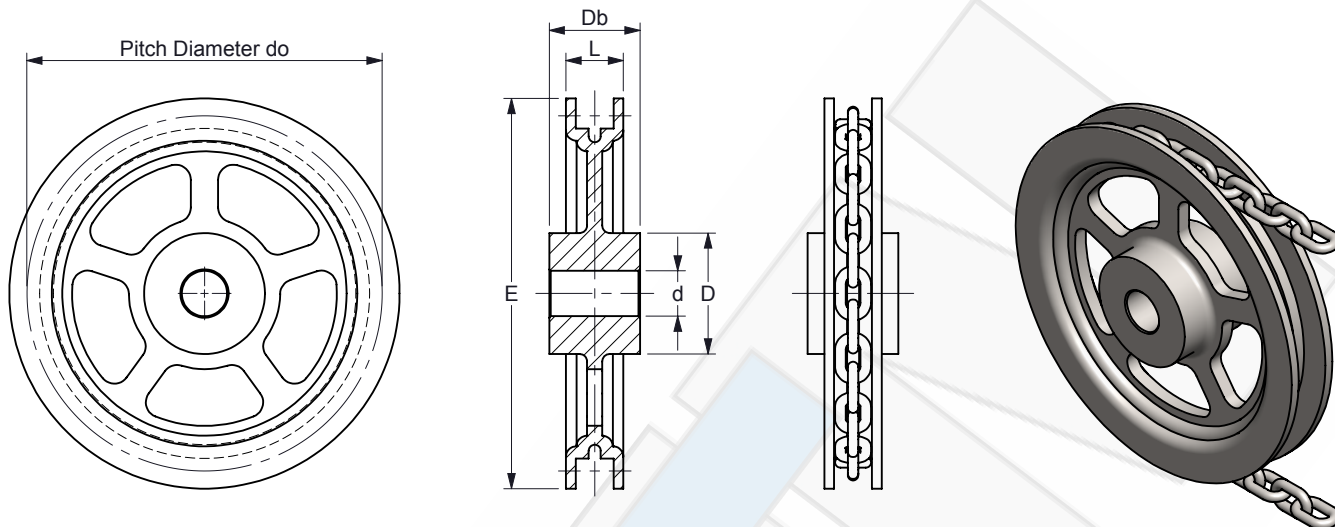
Materialen staal, rvs, aluminium en kunststof op aanvraag  
 Materials steel, ss, aluminum and plastic on request

**OMKEERWIELEN**  
**REVERSING WHEELS**  
**UMLLENKRÄDER**  
**INVERSION DE ROUES**

Voor rondstaalkettingen vlgs. DIN 766  
 For round link chains acc. to DIN 766



Materiaal gietijzer  
 Material cast iron



K.T.N. Number	Chain		do	E	L	d	D	Db	q ca.
	p [mm]	d1 [mm]							
7660401600041	16,00	4	41	56	23	-	40	30	0,30
7660401600081	16,00	4	81	96	23	-	50	35	1,00
7660601800071	18,50	5 or 6	71	95	32	-	50	50	1,20
7660601800082	18,50	5 or 6	82	110	32	-	60	50	1,90
7660601800094	18,50	5 or 6	94	120	32	-	50	50	2,00
7660601800141	18,50	5 or 6	141	165	32	-	60	50	3,20
7660601800177	18,50	5 or 6	177	200	32	-	65	50	3,20
7660802400107	24,00	8	107	117	45	-	80	65	3,40
7660802400122	24,00	8	122	162	45	-	80	65	4,60
7660802400183	24,00	8	183	212	48	25	80	65	6,00
7660802400367	24,00	8	367	390	48	30	120	70	15,00
7661002800089	28,00	10	89	115	50	-	60	65	3,00
7661002800214	28,00	10	214	250	52	25	140	75	14,00
7661103100160	31,00	11	160	200	56	30	90	70	7,00
7661103100197	31,00	11	197	240	56	30	90	70	9,00
7661103100237	31,00	11	237	270	60	30	90	75	12,00
7661103100356	31,00	11	356	390	60	30	90	75	22,00
7661303600160	36,00	13	160	206	68	30	100	75	10,00
7661303600207	36,00	13	207	243	68	35	100	75	12,00
7661303600252	36,00	13	252	270	68	35	100	75	14,00
7661303600344	36,00	13	344	390	72	35	140	80	29,00
7661604500201	45,00	16	201	250	82	30	130	90	17,00
7661805000191	50,00	18	191	250	88	40	120	95	18,00
7662306400326	64,00	23	326	390	120	60	160	130	48,00

Overige normen op aanvraag  
 Other standards on request

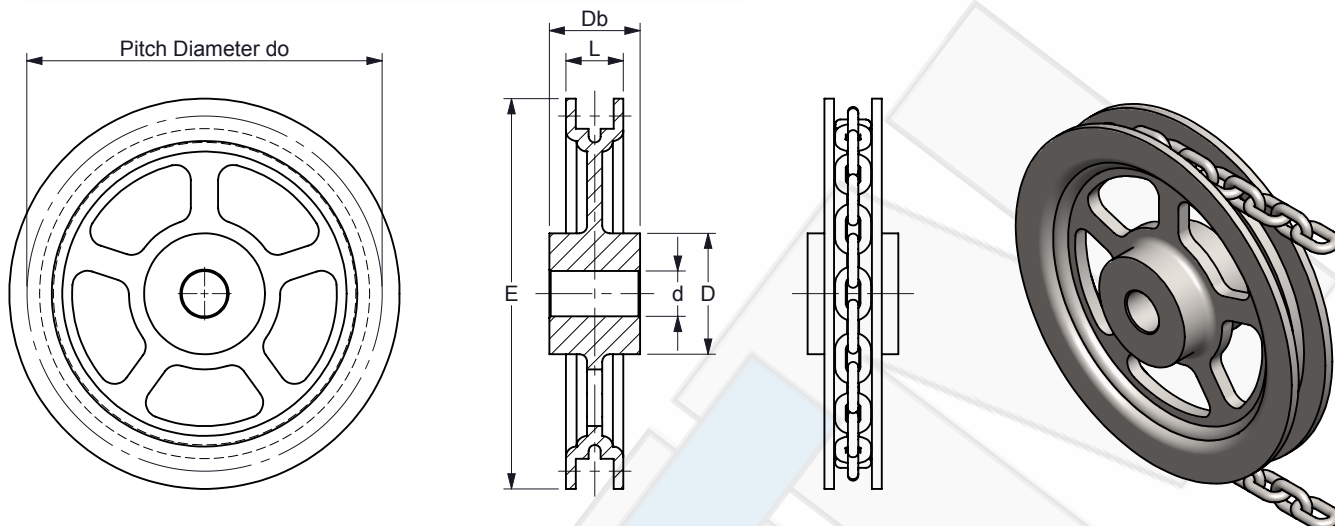
Materialen staal, rvs, aluminium en kunststof op aanvraag  
 Materials steel, ss, aluminum and plastic on request

**OMKEERWIELEN**  
**REVERSING WHEELS**  
**UMLLENKRÄDER**  
**INVERSION DE ROUES**

Voor rondstaalkettingen vlg. DIN 764  
 For round link chains acc. to DIN 764



Materiaal gietijzer  
 Material cast iron



K.T.N. Number	Chain		do [mm]	E [mm]	L [mm]	d [mm]	D [mm]	Db [mm]	q ca. [kg/pc]
	p [mm]	d1 [mm]							
7641003500157	35	10	157	192	55	25	80	65	6,50
7641003500224	35	10	224	260	55	35	100	75	10,00
7641003500295	35	10	267	295	55	30	100	75	13,00
7641003500350	35	10	314	350	55	30	100	75	19,00
7641003500400	35	10	357	400	55	35	100	75	23,50
7641003500435	35	10	401	435	55	35	100	75	24,00
7641003500475	35	10	446	475	55	35	120	75	25,00
7641003500630	35	10	602	630	55	35	160	75	38,00
7641304500143	45	13	143	180	76	30	100	85	8,00
7641304500229	45	13	229	275	76	35	100	85	15,00
7641304500286	45	13	286	320	76	35	120	90	22,00
7641304500315	45	13	315	358	76	35	120	90	23,00
7641304500344	45	13	344	380	76	35	120	90	29,00
7641304500401	45	13	401	445	76	35	120	90	36,00
7641304500458	45	13	458	500	76	50	120	90	43,00
7641304500516	45	13	516	540	76	40	120	90	50,00
7641605600214	56	16	214	270	82	40	100	90	19,00
7641605600250	56	16	250	300	82	30	100	95	17,00
7641605600285	56	16	285	330	82	40	100	95	24,00
7641605600392	56	16	392	440	84	45	120	100	40,00
7641605600428	56	16	428	475	84	45	120	100	41,00
7641605600499	56	16	499	540	84	45	140	100	55,00
7641605600535	56	16	535	580	84	45	150	100	57,00
7641605600570	56	16	570	610	84	45	160	100	54,00
7641806300361	63	18	361	418	95	50	150	105	65,00
7641806300402	63	18	402	455	90	70	170	145	60,00
7641806300562	63	18	562	620	90	50	160	100	70,00
7642007000250	70	20	250	310	110	50	140	120	23,00
7642007000713	70	20	713	750	110	60	160	120	90,00

Overige normen op aanvraag  
 Other standards on request

Materialen staal, rvs, aluminium en kunststof op aanvraag  
 Materials steel, ss, aluminum and plastic on request