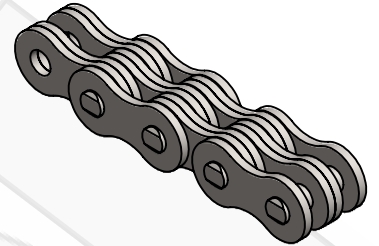
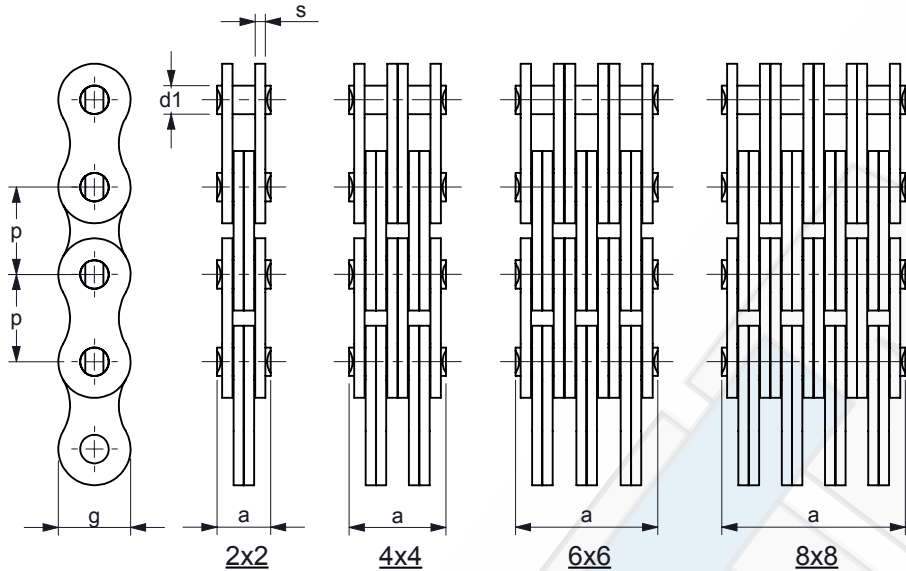


FLEYERKETTING - LL / F
LEAF CHAINS - LL / F
FLYERKETTEN - LL / F
CHAÎNES DE LEVAGE - LL / F

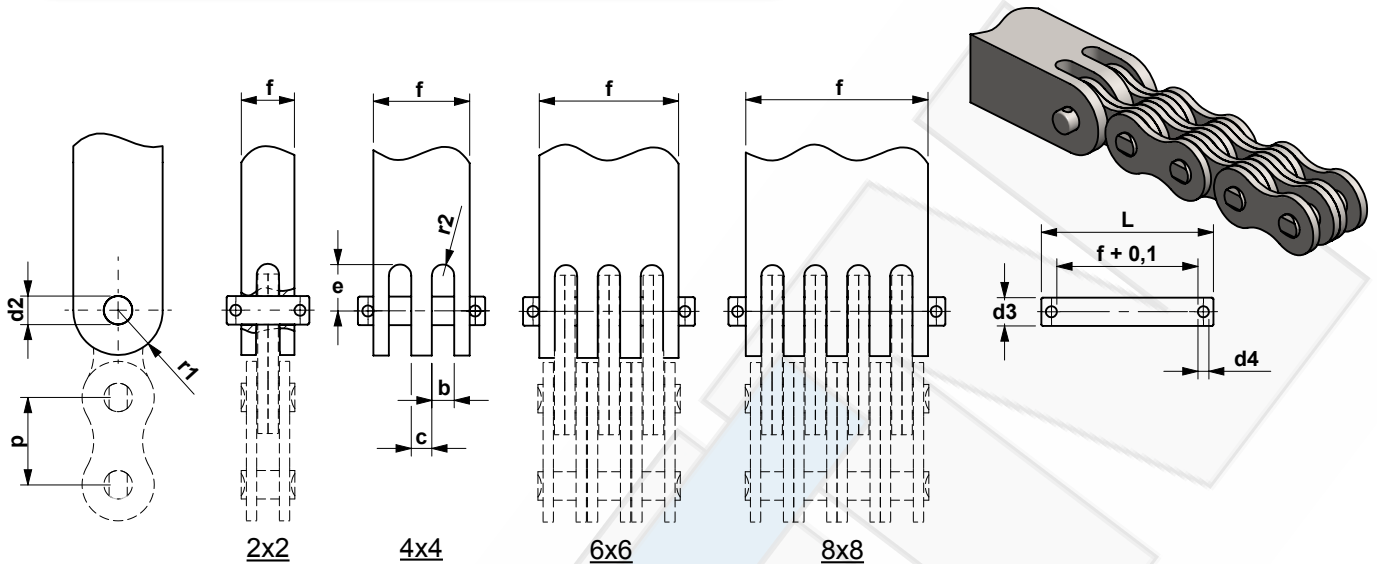
Europese norm vlg. DIN 8152 / ISO 4347
 European standard acc. to DIN 8152 / ISO 4347



K.T.N. Number	p		Lacing	d1 max. [mm]	a max. [mm]	g max. [mm]	s max. [mm]	f [cm ²]	Fb min. [kN]	q ca. [kg/m]	
	[inch]	[mm]									
LL 0822	F 1222	1/2	12,70	2 x 2	4,45	9,20	10,90	1,60	0,14	18,20	0,40
LL 0844	F 1244	1/2	12,70	4 x 4	4,45	16,00	10,90	1,60	0,28	36,40	0,80
LL 0866	F 1266	1/2	12,70	6 x 6	4,45	22,80	10,90	1,60	0,42	54,60	1,20
LL 1022	F 1522	5/8	15,875	2 x 2	5,08	9,30	13,70	1,60	0,16	22,70	0,50
LL 1044	F 1544	5/8	15,875	4 x 4	5,08	16,10	13,70	1,60	0,32	45,40	1,00
LL 1066	F 1566	5/8	15,875	6 x 6	5,08	22,90	13,70	1,60	0,48	68,10	1,50
LL 1222	F 1922	3/4	19,05	2 x 2	5,72	10,70	16,10	1,80	0,20	29,50	0,70
LL 1244	F 1944	3/4	19,05	4 x 4	5,72	18,50	16,10	1,80	0,40	59,00	1,30
LL 1266	F 1966	3/4	19,05	6 x 6	5,72	26,30	16,10	1,80	0,60	88,50	2,00
LL 1622	F 2522	1	25,40	2 x 2	8,28	17,20	21,10	3,00	0,50	58,00	1,50
LL 1644	F 2544	1	25,40	4 x 4	8,28	30,20	21,10	3,00	1,00	116,00	3,00
LL 1666	F 2566	1	25,40	6 x 6	8,28	43,20	21,10	3,00	1,50	174,00	4,40
LL 1688	F 2588	1	25,40	8 x 8	8,28	54,80	21,10	3,00	1,98	232,00	5,20
LL 2022	F 3122	1 1/4	31,75	2 x 2	10,19	20,10	26,40	3,50	0,71	95,00	2,30
LL 2044	F 3144	1 1/4	31,75	4 x 4	10,19	35,10	26,40	3,50	1,42	190,00	4,40
LL 2066	F 3166	1 1/4	31,75	6 x 6	10,19	50,10	26,40	3,50	2,13	285,00	6,60
LL 2088	F 3188	1 1/4	31,75	8 x 8	10,19	63,20	26,40	3,50	2,83	380,00	8,40
LL 2422	F 3822	1 1/2	38,10	2 x 2	14,63	28,40	33,40	5,00	1,46	170,00	4,40
LL 2444	F 3844	1 1/2	38,10	4 x 4	14,63	49,40	33,40	5,00	2,92	340,00	8,50
LL 2466	F 3866	1 1/2	38,10	6 x 6	14,63	70,40	33,40	5,00	4,38	510,00	12,50
LL 2488	F 3888	1 1/2	38,10	8 x 8	14,63	89,70	33,40	5,00	5,82	680,00	16,30
LL 2822	F 4422	1 3/4	44,45	2 x 2	15,90	34,00	37,10	6,00	1,90	200,00	5,40
LL 2844	F 4444	1 3/4	44,45	4 x 4	15,90	60,00	37,10	6,00	3,81	400,00	10,50
LL 2866	F 4466	1 3/4	44,45	6 x 6	15,90	86,00	37,10	6,00	5,70	600,00	15,50
LL 3222	F 5022	2	50,80	2 x 2	17,81	35,00	42,30	6,30	2,24	260,00	6,20
LL 3244	F 5044	2	50,80	4 x 4	17,81	61,00	42,30	6,30	4,48	520,00	12,10
LL 3266	F 5066	2	50,80	6 x 6	17,81	87,00	42,30	6,30	6,72	780,00	18,00
LL 3288	F 5088	2	50,80	8 x 8	17,81	112,00	42,30	6,30	8,94	1040,00	23,90
LL 4022	F 6322	2 1/2	63,50	2 x 2	22,89	44,70	53,00	8,00	3,66	360,00	10,30
LL 4044	F 6344	2 1/2	63,50	4 x 4	22,89	77,90	53,00	8,00	7,32	720,00	20,00
LL 4066	F 6366	2 1/2	63,50	6 x 6	22,89	111,10	53,00	8,00	10,98	1080,00	29,50
LL 4822	F 7622	3	76,20	2 x 2	29,24	56,10	63,90	10,00	5,85	560,00	18,50
LL 4844	F 7644	3	76,20	4 x 4	29,24	97,40	63,90	10,00	11,70	1120,00	35,70
LL 4866	F 7666	3	76,20	6 x 6	29,24	138,90	63,90	10,00	17,55	1680,00	53,00

EINDPENNEN / ANKERS - LL / F
CLEVIS PINS / BLOCKS - LL / F
ANSCHLUSSBOLZEN / ANKER - LL / F
CHAPES ÉPINGLE / BLOCS - LL / F

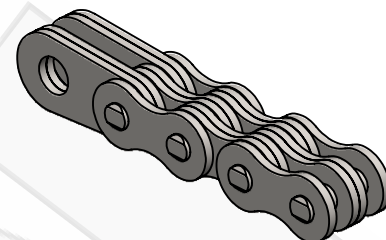
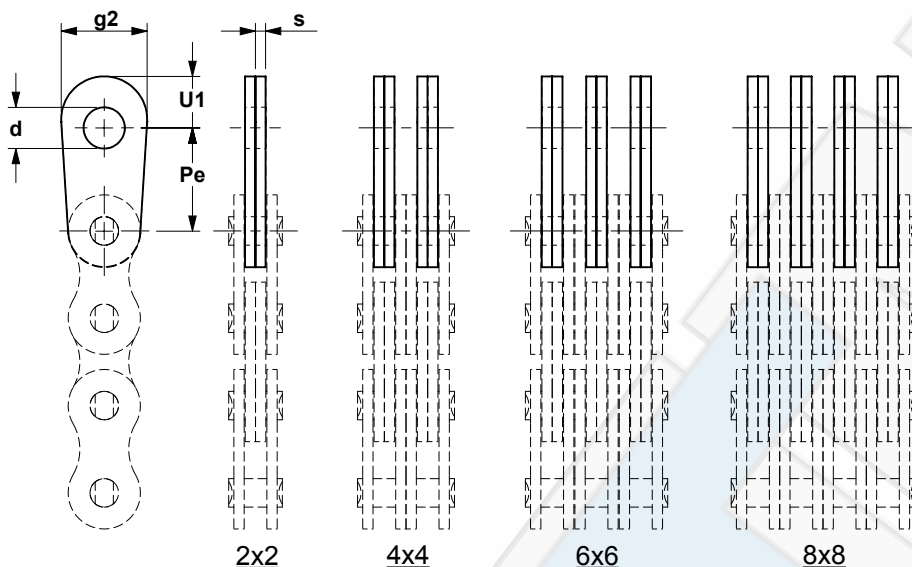
Europese norm vlg. DIN 8152 / ISO 4347
 European standard acc. to DIN 8152 / ISO 4347



K.T.N. Number		p		Lacing	Clevis Block						Clevis Pin			
		[inch]	[mm]		f	b	c	d2	e	r1	r2	L	d3	d4
					min. [mm]	max. [mm]	max. [mm]	min. [mm]	min. [mm]	max. [mm]	max. [mm]	max. [mm]	[mm]	[mm]
LL 0822	F 1222	1/2	12,70	2 x 2	8,30	3,50	3,20	4,46	7,00	6,50	1,70	13,15	4,45	1,60
LL 0844	F 1244	1/2	12,70	4 x 4	15,00	3,50	3,20	4,46	7,00	6,50	1,70	20,15	4,45	1,60
LL 0866	F 1266	1/2	12,70	6 x 6	21,70	3,50	3,20	4,46	7,00	6,50	1,70	27,15	4,45	1,60
LL 1022	F 1522	5/8	15,875	2 x 2	8,30	3,50	3,20	5,09	8,50	8,00	1,70	13,50	5,08	1,60
LL 1044	F 1544	5/8	15,875	4 x 4	15,00	3,50	3,20	5,09	8,50	8,00	1,70	20,15	5,08	1,60
LL 1066	F 1566	5/8	15,875	6 x 6	21,70	3,50	3,20	5,09	8,50	8,00	1,70	27,15	5,08	1,60
LL 1222	F 1922	3/4	19,05	2 x 2	9,30	3,90	3,60	5,73	10,00	10,00	1,80	13,95	5,72	1,60
LL 1244	F 1944	3/4	19,05	4 x 4	16,80	3,90	3,60	5,73	10,00	10,00	1,80	21,75	5,72	1,60
LL 1266	F 1966	3/4	19,05	6 x 6	24,30	3,90	3,60	5,73	10,00	10,00	1,80	29,55	5,72	1,60
LL 1622	F 2522	1	25,40	2 x 2	15,50	6,50	6,00	8,29	13,50	13,00	3,00	24,05	8,28	3,20
LL 1644	F 2544	1	25,40	4 x 4	28,00	6,50	6,00	8,29	13,50	13,00	3,00	37,05	8,28	3,20
LL 1666	F 2566	1	25,40	6 x 6	40,50	6,50	6,00	8,29	13,50	13,00	3,00	50,05	8,28	3,20
LL 1688	F 2588	1	25,40	8 x 8	53,00	6,50	6,00	8,29	13,50	13,00	3,00	63,05	8,28	3,20
LL 2022	F 3122	1 1/4	31,75	2 x 2	18,00	7,50	7,00	10,20	17,00	16,50	3,50	26,05	10,19	3,20
LL 2044	F 3144	1 1/4	31,75	4 x 4	32,50	7,50	7,00	10,20	17,00	16,50	3,50	41,05	10,19	3,20
LL 2066	F 3166	1 1/4	31,75	6 x 6	47,00	7,50	7,00	10,20	17,00	16,50	3,50	56,05	10,19	3,20
LL 2088	F 3188	1 1/4	31,75	8 x 8	61,50	7,50	7,00	10,20	17,00	16,50	3,50	71,05	10,19	3,20
LL 2422	F 3822	1 1/2	38,10	2 x 2	25,80	10,60	10,00	14,65	22,00	20,00	5,00	34,05	14,63	4,00
LL 2444	F 3844	1 1/2	38,10	4 x 4	46,60	10,60	10,00	14,65	22,00	20,00	5,00	56,35	14,63	4,00
LL 2466	F 3866	1 1/2	38,10	6 x 6	67,50	10,60	10,00	14,65	22,00	20,00	5,00	77,75	14,63	4,00
LL 2488	F 3888	1 1/2	38,10	8 x 8	88,10	10,60	10,00	14,65	22,00	20,00	5,00	99,15	14,63	4,00
LL 2822	F 4422	1 3/4	44,45	2 x 2	31,00	13,00	12,00	15,92	24,50	24,00	6,00	39,45	15,92	4,00
LL 2844	F 4444	1 3/4	44,45	4 x 4	56,00	13,00	12,00	15,92	24,50	24,00	6,00	65,25	15,92	4,00
LL 2866	F 4466	1 3/4	44,45	6 x 6	81,00	13,00	12,00	15,92	24,50	24,00	6,00	91,05	15,92	4,00
LL 3222	F 5022	2	50,80	2 x 2	32,50	13,60	12,60	17,83	27,50	27,00	6,00	46,65	17,81	5,00
LL 3244	F 5044	2	50,80	4 x 4	58,70	13,60	12,60	17,83	27,50	27,00	6,00	70,65	17,81	5,00
LL 3266	F 5066	2	50,80	6 x 6	84,90	13,60	12,60	17,83	27,50	27,00	6,00	97,65	17,81	5,00
LL 3288	F 5088	2	50,80	8 x 8	111,10	13,60	12,60	17,83	27,50	27,00	6,00	124,65	17,81	5,00
LL 4022	F 6322	2 1/2	63,50	2 x 2	41,00	17,00	16,00	22,91	34,50	35,00	8,00	54,60	22,89	6,30
LL 4044	F 6344	2 1/2	63,50	4 x 4	74,00	17,00	16,00	22,91	34,50	35,00	8,00	88,50	22,89	6,30
LL 4066	F 6366	2 1/2	63,50	6 x 6	107,00	17,00	16,00	22,91	34,50	35,00	8,00	122,60	22,89	6,30
LL 4822	F 7622	3	76,20	2 x 2	51,00	21,00	20,00	29,26	42,00	40,00	10,00	71,50	29,24	6,30
LL 4844	F 7644	3	76,20	4 x 4	92,00	21,00	20,00	29,26	42,00	40,00	10,00	112,50	29,24	6,30
LL 4866	F 7666	3	76,20	6 x 6	133,00	21,00	20,00	29,26	42,00	40,00	10,00	154,50	29,24	6,30

EINDPLATEN PEERVORMIG LL / F
ENDPLATES PEAR DROP LL / F
ENDPLATTEN BIRNENFÖRMIG LL / F
MAILLONS POIRES LL / F

Europese norm vlg. DIN 8152 / ISO 4347
 European standard acc. to DIN 8152 / ISO 4347

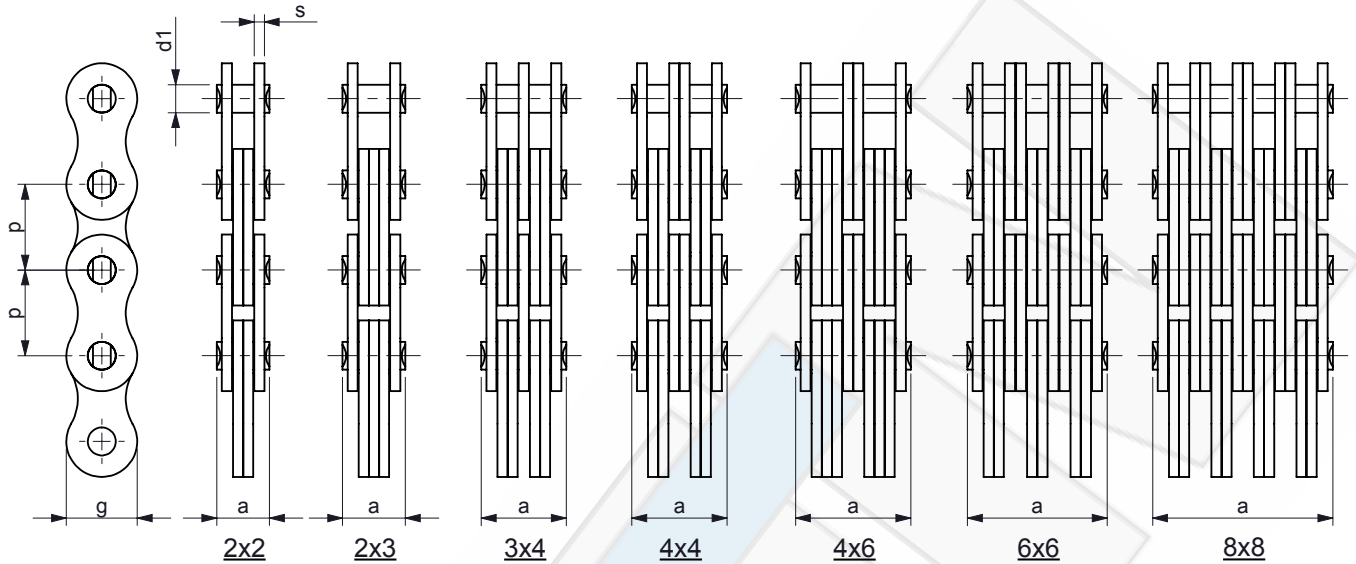


K.T.N. Number	p		Lacing	Pe [mm]	d min. [mm]	End link			
	[inch]	[mm]				g2 min. [mm]	s max. [mm]	U1 max. [mm]	
LL 0844	F 1244	1/2	12,70	4 x 4	15	6	16	1,60	10,00
LL 0866	F 1266	1/2	12,70	6 x 6	15	6	16	1,60	10,00
LL 1044	F 1544	5/8	15,875	4 x 4	20	8	18	1,60	11,00
LL 1066	F 1566	5/8	15,875	6 x 6	20	8	18	1,60	11,00
LL 1222	F 1922	3/4	19,05	2 x 2	30	10	20	1,90	12,00
LL 1244	F 1944	3/4	19,05	4 x 4	30	10	20	1,90	12,00
LL 1266	F 1966	3/4	19,05	6 x 6	30	10	20	1,90	12,00
LL 1644	F 2544	1	25,40	4 x 4	30	12	25	3,00	15,00
LL 1666	F 2566	1	25,40	6 x 6	30	12	25	3,00	15,00
LL 1688	F 2588	1	25,40	8 x 8	30	12	25	3,00	15,00
LL 2044	F 3144	1 1/4	31,75	4 x 4	50	18	40	3,50	25,00
LL 2066	F 3166	1 1/4	31,75	6 x 6	50	18	40	3,50	25,00
LL 2088	F 3188	1 1/4	31,75	8 x 8	50	18	40	3,50	25,00
LL 2444	F 3844	1 1/2	38,10	4 x 4	65	24	50	5,00	29,00
LL 2466	F 3866	1 1/2	38,10	6 x 6	65	24	50	5,00	29,00
LL 2488	F 3888	1 1/2	38,10	8 x 8	65	24	50	5,00	29,00
LL 2822	F 4422	1 3/4	44,45	2 x 2	80	28	60	6,00	32,00
LL 2844	F 4444	1 3/4	44,45	4 x 4	80	28	60	6,00	32,00
LL 2866	F 4466	1 3/4	44,45	6 x 6	80	28	60	6,00	32,00
LL 3222	F 5022	2	50,80	2 x 2	90	32	70	6,30	43,00
LL 3288	F 5088	2	50,80	8 x 8	90	32	70	6,30	43,00
LL 4044	F 6344	2 1/2	63,50	4 x 4	100	38	80	8,00	46,50
LL 4066	F 6366	2 1/2	63,50	6 x 6	100	38	80	8,00	46,50

FLEYERKETTING - LH / BL
LEAF CHAINS - LH / BL
FLYERKETTEN - LH / BL
CHAÎNES DE LEVAGE - LH / BL



Europese norm vlg. DIN 8152 / ISO 4347
 European standard acc. to DIN 8152 / ISO 4347

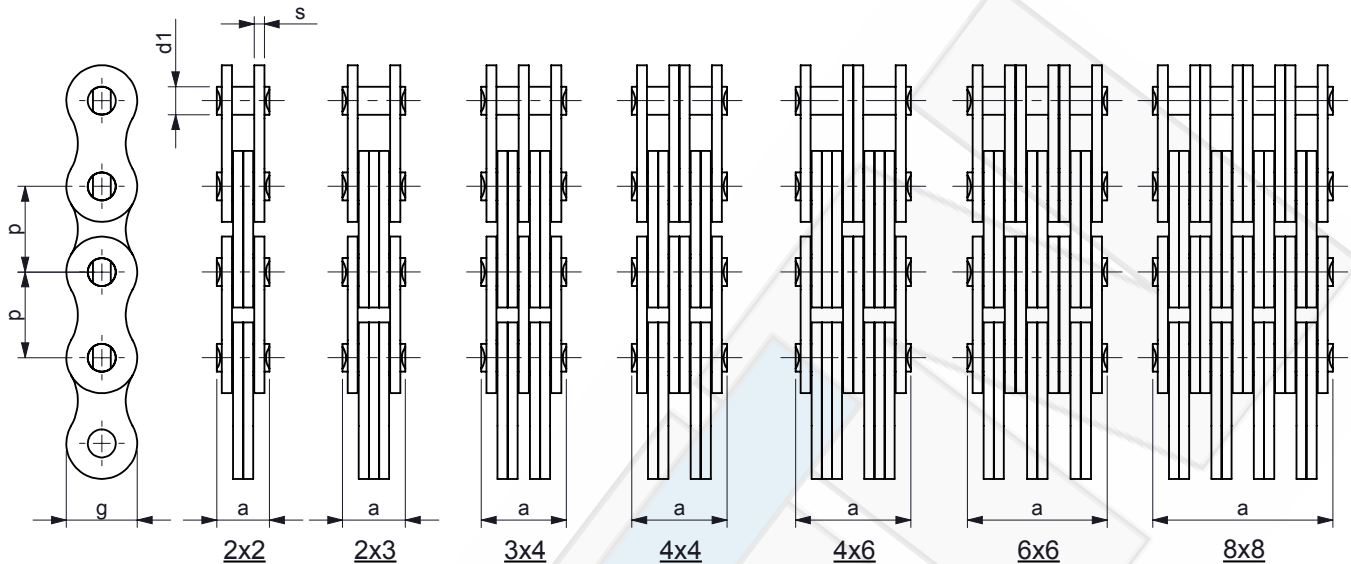


K.T.N. Number	p		Lacing	d1 max. [mm]	a max. [mm]	g max. [mm]	s max. [mm]	f [cm ²]	Fb min. [kN]	q ca. [kg/m]	
	[inch]	[mm]									
LH 0822	BL 422	1/2	12,70	2 x 2	5,09	11,00	12,10	2,00	0,20	22,20	0,64
LH 0823	BL 423	1/2	12,70	2 x 3	5,09	13,10	12,10	2,00	0,30	22,20	0,80
LH 0834	BL 434	1/2	12,70	3 x 4	5,09	17,40	12,10	2,00	0,41	33,30	1,12
LH 0844	BL 444	1/2	12,70	4 x 4	5,09	19,50	12,10	2,00	0,41	44,40	1,28
LH 0846	BL 446	1/2	12,70	4 x 6	5,09	23,80	12,10	2,00	0,61	44,40	1,60
LH 0866	BL 466	1/2	12,70	6 x 6	5,09	28,00	12,10	2,00	0,61	66,60	1,92
LH 0888	BL 488	1/2	12,70	8 x 8	5,09	36,40	12,10	2,00	0,81	88,80	2,56
LH 1022	BL 522	5/8	15,875	2 x 2	5,96	12,90	15,10	2,40	0,28	33,40	0,88
LH 1023	BL 523	5/8	15,875	2 x 3	5,96	15,30	15,10	2,40	0,43	33,40	1,10
LH 1034	BL 534	5/8	15,875	3 x 4	5,96	20,30	15,10	2,40	0,57	50,10	1,50
LH 1044	BL 544	5/8	15,875	4 x 4	5,96	22,70	15,10	2,40	0,57	66,80	1,80
LH 1046	BL 546	5/8	15,875	4 x 6	5,96	27,70	15,10	2,40	0,86	66,80	2,20
LH 1066	BL 566	5/8	15,875	6 x 6	5,96	32,10	15,10	2,40	0,86	100,20	2,65
LH 1088	BL 588	5/8	15,875	8 x 8	5,96	42,50	15,10	2,40	1,14	133,60	3,50
LH 1222	BL 622	3/4	19,05	2 x 2	7,94	17,30	18,10	3,20	0,51	48,90	1,45
LH 1223	BL 623	3/4	19,05	2 x 3	7,94	20,70	18,10	3,20	0,76	48,90	1,80
LH 1234	BL 634	3/4	19,05	3 x 4	7,94	27,40	18,10	3,20	1,01	73,40	2,50
LH 1244	BL 644	3/4	19,05	4 x 4	7,94	30,70	18,10	3,20	1,01	97,80	2,90
LH 1246	BL 646	3/4	19,05	4 x 6	7,94	37,40	18,10	3,20	1,52	97,80	3,60
LH 1266	BL 666	3/4	19,05	6 x 6	7,94	44,20	18,10	3,20	1,52	146,80	4,30
LH 1288	BL 688	3/4	19,05	8 x 8	7,94	57,60	18,10	3,20	2,03	195,60	5,80
LH 1622	BL 822	1	25,40	2 x 2	9,54	21,30	24,10	3,90	0,74	84,50	2,20
LH 1623	BL 823	1	25,40	2 x 3	9,54	25,40	24,10	3,90	1,11	84,50	2,70
LH 1634	BL 834	1	25,40	3 x 4	9,54	33,70	24,10	3,90	1,49	126,80	3,80
LH 1644	BL 844	1	25,40	4 x 4	9,54	37,90	24,10	3,90	1,49	169,00	4,30
LH 1646	BL 846	1	25,40	4 x 6	9,54	46,10	24,10	3,90	2,23	169,00	5,40
LH 1666	BL 866	1	25,40	6 x 6	9,54	54,40	24,10	3,90	2,23	253,60	6,50
LH 1688	BL 888	1	25,40	8 x 8	9,54	71,00	24,10	3,90	2,97	338,00	8,60
LH 2022	BL 1022	1 1/4	31,75	2 x 2	11,11	25,30	30,20	4,70	1,04	115,60	3,40
LH 2023	BL 1023	1 1/4	31,75	2 x 3	11,11	30,30	30,20	4,70	1,56	115,60	4,30
LH 2034	BL 1034	1 1/4	31,75	3 x 4	11,11	40,20	30,20	4,70	2,09	173,40	6,00
LH 2044	BL 1044	1 1/4	31,75	4 x 4	11,11	45,10	30,20	4,70	2,09	231,20	6,90
LH 2046	BL 1046	1 1/4	31,75	4 x 6	11,11	55,00	30,20	4,70	3,13	231,20	8,60
LH 2066	BL 1066	1 1/4	31,75	6 x 6	11,11	65,00	30,20	4,70	3,13	346,80	10,30
LH 2088	BL 1088	1 1/4	31,75	8 x 8	11,11	84,80	30,20	4,70	4,17	462,40	13,80

FLEYERKETTING - LH / BL
LEAF CHAINS - LH / BL
FLYERKETTEN - LH / BL
CHAÎNES DE LEVAGE - LH / BL



Europese norm vlg. DIN 8152 / ISO 4347
 European standard acc. to DIN 8152 / ISO 4347

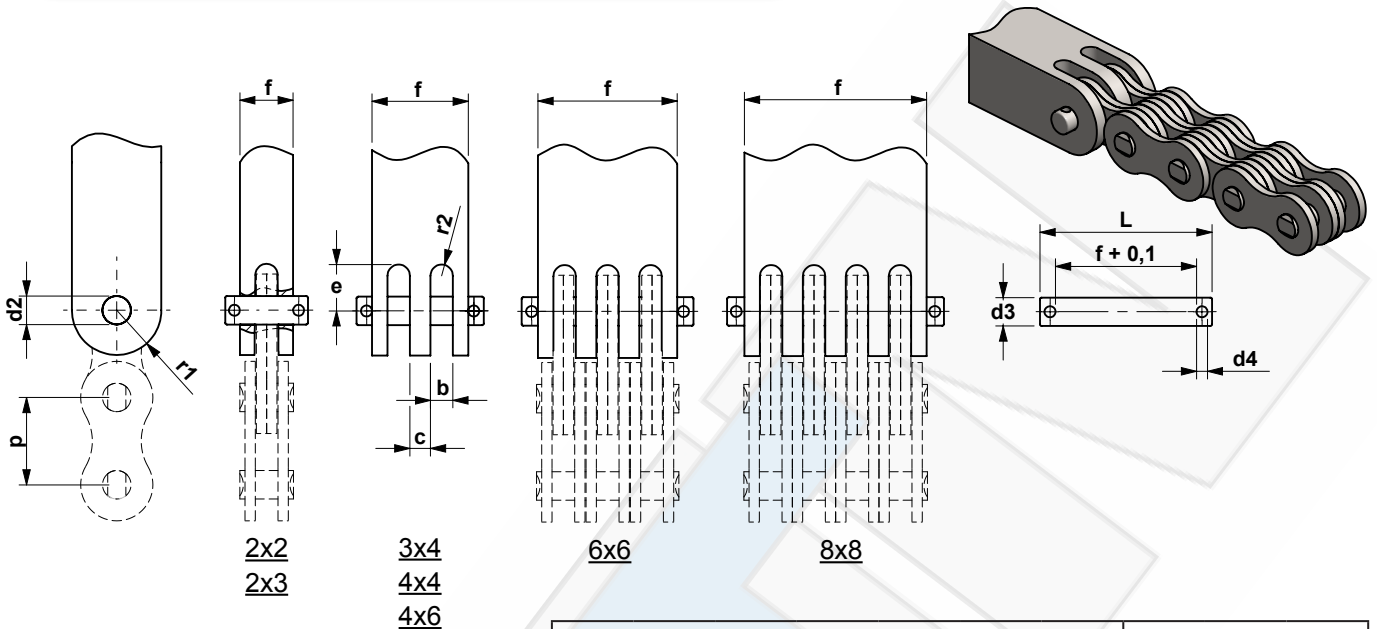


K.T.N. Number	p		Lacing	d1 max. [mm]	a max. [mm]	g max. [mm]	s max. [mm]	f [cm ²]	Fb min. [kN]	q ca. [kg/m]	
	[inch]	[mm]									
LH 2422	BL 1222	1 1/2	38,10	2 x 2	12,71	29,60	36,20	5,50	1,40	151,20	4,60
LH 2423	BL 1223	1 1/2	38,10	2 x 3	12,71	35,40	36,20	5,50	2,10	151,20	5,80
LH 2434	BL 1234	1 1/2	38,10	3 x 4	12,71	47,00	36,20	5,50	2,79	226,80	8,10
LH 2444	BL 1244	1 1/2	38,10	4 x 4	12,71	52,80	36,20	5,50	2,79	302,40	9,30
LH 2446	BL 1246	1 1/2	38,10	4 x 6	12,71	64,50	36,20	5,50	4,19	302,40	11,60
LH 2466	BL 1266	1 1/2	38,10	6 x 6	12,71	76,10	36,20	5,50	4,19	453,60	13,90
LH 2488	BL 1288	1 1/2	38,10	8 x 8	12,71	99,40	36,20	5,50	5,59	604,80	18,60
LH 2822	BL 1422	1 3/4	44,45	2 x 2	14,29	33,50	42,20	6,30	1,80	191,30	6,10
LH 2823	BL 1423	1 3/4	44,45	2 x 3	14,29	40,10	42,20	6,30	2,70	191,30	7,60
LH 2834	BL 1434	1 3/4	44,45	3 x 4	14,29	53,30	42,20	6,30	3,60	287,00	10,60
LH 2844	BL 1444	1 3/4	44,45	4 x 4	14,29	59,50	42,20	6,30	3,60	382,60	12,20
LH 2846	BL 1446	1 3/4	44,45	4 x 6	14,29	73,10	42,20	6,30	5,40	382,60	15,20
LH 2866	BL 1466	1 3/4	44,45	6 x 6	14,29	86,30	42,20	6,30	5,40	574,00	18,20
LH 2888	BL 1488	1 3/4	44,45	8 x 8	14,29	112,30	42,20	6,30	7,20	765,20	24,30
LH 3222	BL 1622	2	50,80	2 x 2	17,46	39,00	48,30	7,10	2,48	289,10	8,00
LH 3223	BL 1623	2	50,80	2 x 3	17,46	46,50	48,30	7,10	3,72	289,10	10,00
LH 3234	BL 1634	2	50,80	3 x 4	17,46	61,70	48,30	7,10	4,96	433,70	14,00
LH 3244	BL 1644	2	50,80	4 x 4	17,46	69,20	48,30	7,10	4,96	578,20	16,00
LH 3246	BL 1646	2	50,80	4 x 6	17,46	84,40	48,30	7,10	7,44	578,20	20,00
LH 3266	BL 1666	2	50,80	6 x 6	17,46	99,50	48,30	7,10	7,44	867,40	24,00
LH 3288	BL 1688	2	50,80	8 x 8	17,46	129,80	48,30	7,10	9,92	1156,40	32,00
LH 4022	BL 2022	2 1/2	63,50	2 x 2	23,81	51,70	60,30	9,50	4,52	433,70	15,80
LH 4023	BL 2023	2 1/2	63,50	2 x 3	23,81	61,70	60,30	9,50	6,78	433,70	19,80
LH 4034	BL 2034	2 1/2	63,50	3 x 4	23,81	81,60	60,30	9,50	9,05	650,60	27,70
LH 4044	BL 2044	2 1/2	63,50	4 x 4	23,81	91,50	60,30	9,50	9,05	867,40	31,60
LH 4046	BL 2046	2 1/2	63,50	4 x 6	23,81	111,40	60,30	9,50	13,57	867,40	39,50
LH 4066	BL 2066	2 1/2	63,50	6 x 6	23,81	131,30	60,30	9,50	13,57	1301,20	47,40
LH 4088	BL 2088	2 1/2	63,50	8 x 8	23,81	171,20	60,30	9,50	18,10	1734,80	63,20



EINDPENNEN / ANKERS - LH / BL
CLEVIS PINS / BLOCKS - LH / BL
ANSCHLUSSBOLZEN / ANKER - LH / BL
CHAPES ÉPINGLE / BLOCS - LH / BL

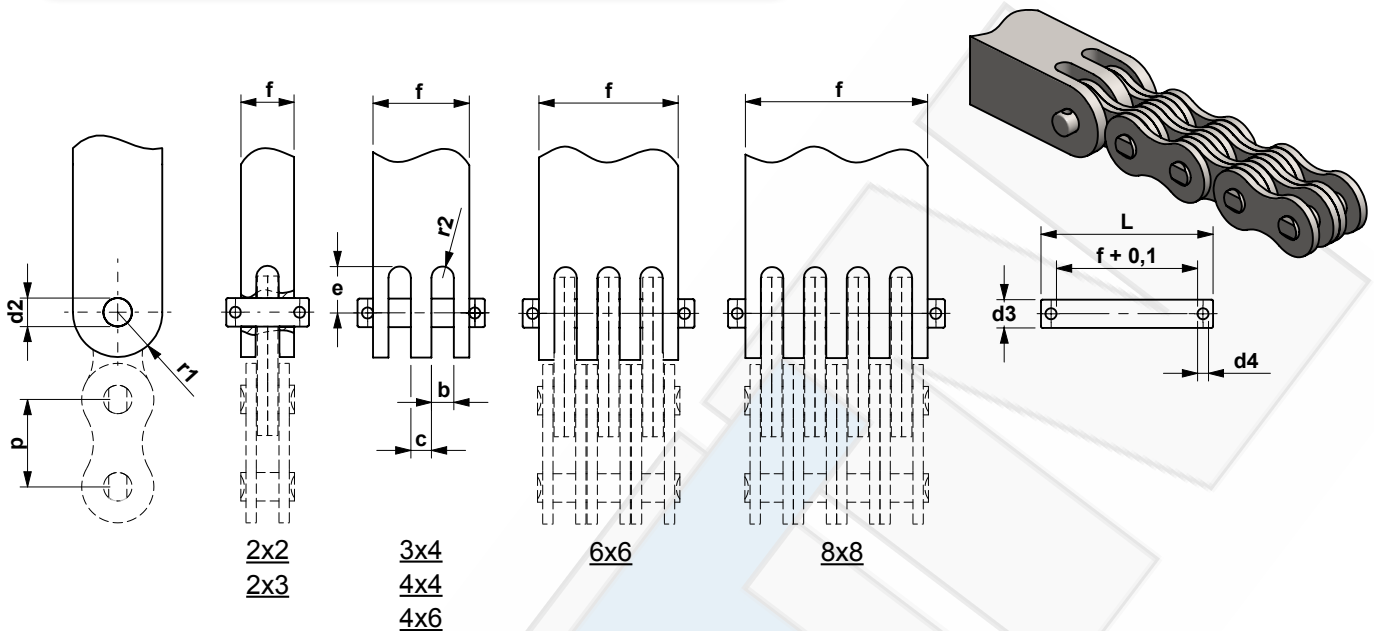
Europese norm vlg. DIN 8152 / ISO 4347
 European standard acc. to DIN 8152 / ISO 4347



K.T.N. Number		p		Lacing	Clevis Block							Clevis Pin		
		max.	max.		f	b	c	d2	e	r1	r2	L	d3	d4
		[inch]	[mm]		[mm]	[mm]	[mm]	[mm]	[mm]	[mm]	[mm]	[mm]	[mm]	ca.
LH 0822	BL 422	1/2	12,70	2 x 2	10,20	4,20	-	5,12	9,00	6,30	2,00	17,00	5,08	1,60
LH 0823	BL 423	1/2	12,70	2 x 3	12,40	6,40	-	5,12	9,00	6,30	3,00	18,90	5,08	1,60
LH 0834	BL 434	1/2	12,70	3 x 4	16,40	4,20	2,00	5,12	9,00	6,30	2,00	23,20	5,08	1,60
LH 0844	BL 444	1/2	12,70	4 x 4	18,40	4,20	4,00	5,12	9,00	6,30	2,00	25,20	5,08	1,60
LH 0846	BL 446	1/2	12,70	4 x 6	22,80	6,40	4,00	5,12	9,00	6,30	3,00	29,20	5,08	1,60
LH 0866	BL 466	1/2	12,70	6 x 6	26,60	4,20	4,00	5,12	9,00	6,30	2,00	33,30	5,08	1,60
LH 0888	BL 488	1/2	12,70	8 x 8	34,80	4,20	4,00	5,12	9,00	6,30	2,00	41,80	5,08	1,60
LH 1022	BL 522	5/8	15,875	2 x 2	12,20	5,00	-	5,98	11,00	7,90	2,00	19,40	5,94	2,00
LH 1023	BL 523	5/8	15,875	2 x 3	14,70	7,50	-	5,98	11,00	7,90	3,00	21,60	5,94	2,00
LH 1034	BL 534	5/8	15,875	3 x 4	19,60	5,00	2,40	5,98	11,00	7,90	2,00	26,60	5,94	2,00
LH 1044	BL 544	5/8	15,875	4 x 4	22,00	5,00	4,80	5,98	11,00	7,90	2,00	29,10	5,94	2,00
LH 1046	BL 546	5/8	15,875	4 x 6	27,00	7,50	4,80	5,98	11,00	7,90	3,00	33,70	5,94	2,00
LH 1066	BL 566	5/8	15,875	6 x 6	31,80	5,00	4,80	5,98	11,00	7,90	2,00	38,70	5,94	2,00
LH 1088	BL 588	5/8	15,875	8 x 8	41,60	5,00	4,80	5,98	11,00	7,90	2,00	49,30	5,94	2,00
LH 1222	BL 622	3/4	19,05	2 x 2	16,40	6,80	-	7,96	14,00	9,50	3,00	-	-	-
LH 1223	BL 623	3/4	19,05	2 x 3	19,90	10,30	-	7,96	14,00	9,50	5,00	30,70	7,92	3,20
LH 1234	BL 634	3/4	19,05	3 x 4	26,40	6,80	3,20	7,96	14,00	9,50	3,00	37,70	7,92	3,20
LH 1244	BL 644	3/4	19,05	4 x 4	29,60	6,80	6,40	7,96	14,00	9,50	3,00	40,70	7,92	3,20
LH 1246	BL 646	3/4	19,05	4 x 6	36,60	10,30	6,40	7,96	14,00	9,50	5,00	47,70	7,92	3,20
LH 1266	BL 666	3/4	19,05	6 x 6	42,80	6,80	6,40	7,96	14,00	9,50	3,00	53,70	7,92	3,20
LH 1288	BL 688	3/4	19,05	8 x 8	56,00	6,80	6,40	7,96	14,00	9,50	3,00	67,20	7,92	3,20
LH 1622	BL 822	1	25,40	2 x 2	20,00	8,30	-	9,56	18,00	12,70	3,00	-	-	-
LH 1623	BL 823	1	25,40	2 x 3	24,10	12,40	-	9,56	18,00	12,70	6,00	35,70	9,53	3,20
LH 1634	BL 834	1	25,40	3 x 4	32,20	8,30	3,90	9,56	18,00	12,70	4,00	43,70	9,53	3,20
LH 1644	BL 844	1	25,40	4 x 4	36,10	8,30	7,80	9,56	18,00	12,70	4,00	47,70	9,53	3,20
LH 1646	BL 846	1	25,40	4 x 6	44,30	12,40	7,80	9,56	18,00	12,70	6,00	56,70	9,53	3,20
LH 1666	BL 866	1	25,40	6 x 6	52,20	8,30	7,80	9,56	18,00	12,70	4,00	63,70	9,53	3,20
LH 1688	BL 888	1	25,40	8 x 8	68,30	8,30	7,80	9,56	18,00	12,70	4,00	80,30	9,53	3,20
LH 2022	BL 1022	11/4	31,75	2 x 2	24,10	10,00	-	11,14	22,00	15,50	5,00	-	-	-
LH 2023	BL 1023	11/4	31,75	2 x 3	29,20	15,10	-	11,14	22,00	15,50	7,00	42,40	11,10	4,00
LH 2034	BL 1034	11/4	31,75	3 x 4	38,80	10,00	4,70	11,14	22,00	15,50	5,00	51,60	11,10	4,00
LH 2044	BL 1044	11/4	31,75	4 x 4	43,50	10,00	9,40	11,14	22,00	15,50	5,00	56,60	11,10	4,00
LH 2046	BL 1046	11/4	31,75	4 x 6	53,70	15,10	9,40	11,14	22,00	15,50	7,00	66,60	11,10	4,00
LH 2066	BL 1066	11/4	31,75	6 x 6	62,90	10,00	9,40	11,14	22,00	15,50	5,00	75,60	11,10	4,00
LH 2088	BL 1088	11/4	31,75	8 x 8	82,30	10,00	9,40	11,14	22,00	15,50	5,00	92,40	11,10	4,00

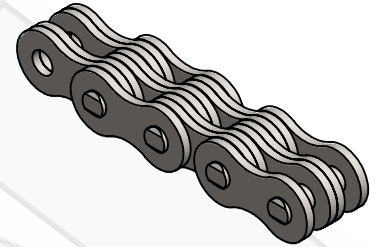
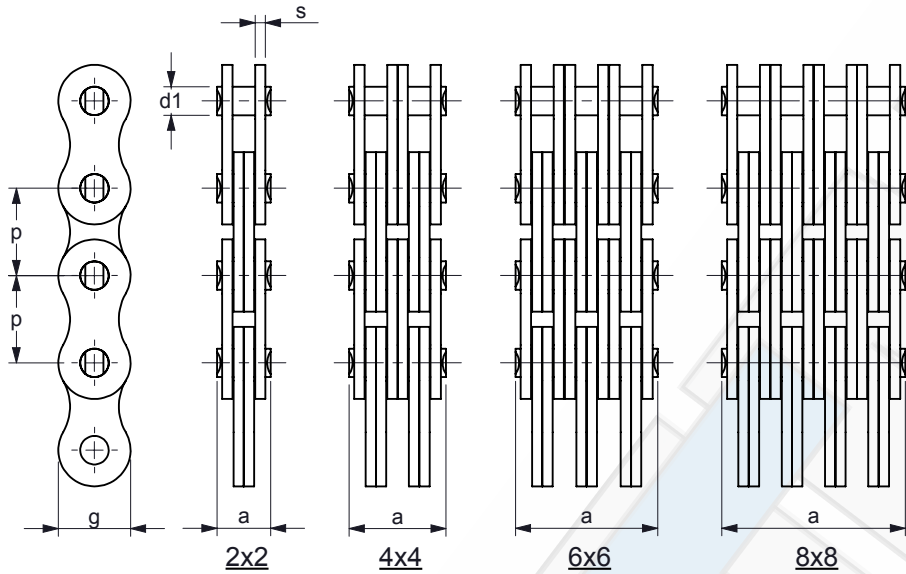
EINDPENNEN / ANKERS - LH / BL
CLEVIS PINS / BLOCKS - LH / BL
ANSCHLUSSBOLZEN / ANKER - LH / BL
CHAPES ÉPINGLE / BLOCS - LH / BL

Europese norm vlg. DIN 8152 / ISO 4347
 European standard acc. to DIN 8152 / ISO 4347



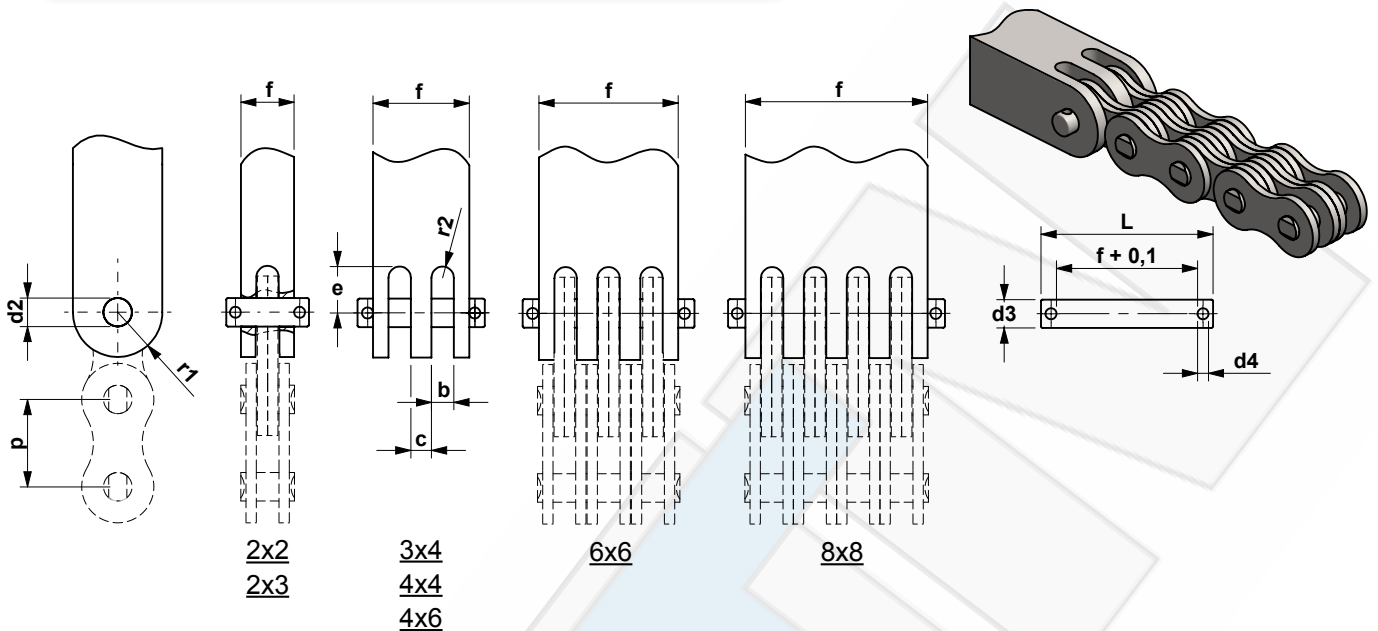
K.T.N. Number	p		Lacing	Clevis Block							Clevis Pin			
	[inch]	[mm]		f	b	c	d2	e	r1	r2	L	d3	d4	
				max. [mm]	max. [mm]	max. [mm]	min. [mm]	min. [mm]	max. [mm]	max. [mm]	max. [mm]	ca. [mm]	ca. [mm]	
LH 2422	BL 1222	1 1/2	38,10	2 x 2	28,30	11,80	-	12,74	26,00	19,00	5,00	-	-	-
LH 2423	BL 1223	1 1/2	38,10	2 x 3	34,20	17,70	-	12,74	26,00	19,00	8,00	46,90	12,70	4,00
LH 2434	BL 1234	1 1/2	38,10	3 x 4	45,60	11,80	5,50	12,74	26,00	19,00	5,00	58,60	12,70	4,00
LH 2444	BL 1244	1 1/2	38,10	4 x 4	51,10	11,80	11,00	12,74	26,00	19,00	5,00	64,40	12,70	4,00
LH 2446	BL 1246	1 1/2	38,10	4 x 6	62,90	17,70	11,00	12,74	26,00	19,00	8,00	76,00	12,70	4,00
LH 2466	BL 1266	1 1/2	38,10	6 x 6	73,90	11,80	11,00	12,74	26,00	19,00	5,00	87,80	12,70	4,00
LH 2488	BL 1288	1 1/2	38,10	8 x 8	96,70	11,80	11,00	12,74	26,00	19,00	5,00	111,10	12,70	4,00
LH 2822	BL 1422	1 3/4	44,50	2 x 2	32,30	13,40	-	14,31	31,00	22,00	6,00	-	-	-
LH 2823	BL 1423	1 3/4	44,50	2 x 3	39,00	20,10	-	14,31	31,00	22,00	10,00	51,10	14,27	4,00
LH 2834	BL 1434	1 3/4	44,50	3 x 4	52,00	13,40	6,30	14,31	31,00	22,00	6,00	64,60	14,27	4,00
LH 2844	BL 1444	1 3/4	44,50	4 x 4	58,30	13,40	12,60	14,31	31,00	22,00	6,00	71,10	14,27	4,00
LH 2846	BL 1446	1 3/4	44,50	4 x 6	71,70	20,10	12,60	14,31	31,00	22,00	10,00	84,20	14,27	4,00
LH 2866	BL 1466	1 3/4	44,50	6 x 6	84,30	13,40	12,60	14,31	31,00	22,00	6,00	97,70	14,27	4,00
LH 2888	BL 1488	1 3/4	44,50	8 x 8	110,30	13,40	12,60	14,31	31,00	22,00	6,00	-	-	-
LH 3222	BL 1622	2	50,80	2 x 2	36,30	15,00	-	17,49	34,00	25,00	7,00	-	-	-
LH 3223	BL 1623	2	50,80	2 x 3	43,80	22,50	-	17,49	34,00	25,00	10,00	60,60	17,46	5,00
LH 3234	BL 1634	2	50,80	3 x 4	58,40	15,00	7,10	17,49	34,00	25,00	7,00	75,50	17,46	5,00
LH 3244	BL 1644	2	50,80	4 x 4	65,50	15,00	14,20	17,49	34,00	25,00	7,00	82,90	17,46	5,00
LH 3246	BL 1646	2	50,80	4 x 6	80,50	22,50	14,20	17,49	34,00	25,00	10,00	97,40	17,46	5,00
LH 3266	BL 1666	2	50,80	6 x 6	94,70	15,00	14,20	17,49	34,00	25,00	7,00	112,20	17,46	5,00
LH 3288	BL 1688	2	50,80	8 x 8	108,90	15,00	14,20	17,49	34,00	25,00	7,00	141,60	17,46	5,00
LH 4022	BL 2022	2 1/2	63,50	2 x 2	48,30	19,80	-	23,84	44,00	31,50	9,00	-	-	-
LH 4023	BL 2023	2 1/2	63,50	2 x 3	58,20	29,70	-	23,84	44,00	31,50	14,00	-	-	-
LH 4034	BL 2034	2 1/2	63,50	3 x 4	77,60	19,80	9,50	23,84	44,00	31,50	9,00	-	-	-
LH 4044	BL 2044	2 1/2	63,50	4 x 4	87,10	19,80	19,00	23,84	44,00	31,50	9,00	-	-	-
LH 4046	BL 2046	2 1/2	63,50	4 x 6	106,90	29,70	19,00	23,84	44,00	31,50	14,00	-	-	-
LH 4066	BL 2066	2 1/2	63,50	6 x 6	125,90	19,80	19,00	23,84	44,00	31,50	9,00	-	-	-
LH 4088	BL 2088	2 1/2	63,50	8 x 8	164,70	19,80	19,00	23,84	44,00	31,50	9,00	-	-	-

FLEYERKETTINGEN - AL
LEAF CHAINS - AL
FLYERKETTEN - AL
CHAÎNES DE LEVAGE - AL



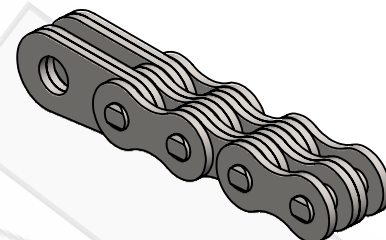
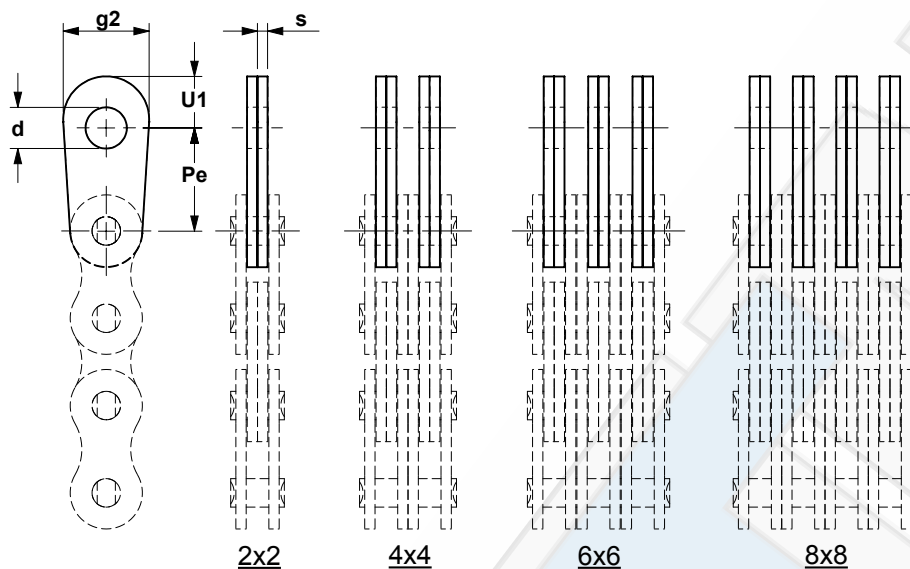
K.T.N. Number	p		Lacing	d1 max. [mm]	a max. [mm]	g max. [mm]	s max. [mm]	f [cm ²]	Fb min. [kN]	q ca. [kg/m]	
	[inch]	[mm]									
AL 422	-	1/2	12,70	2 x 2	3,96	8,10	10,20	1,50	0,12	14,10	0,35
AL 444	-	1/2	12,70	4 x 4	3,96	14,50	10,20	1,50	0,23	28,20	0,67
AL 466	-	1/2	12,70	6 x 6	3,96	20,90	10,20	1,50	0,35	42,30	1,00
AL 522	-	5/8	15,875	2 x 2	5,08	10,50	12,80	2,00	0,20	22,00	0,63
AL 544	-	5/8	15,875	4 x 4	5,08	18,70	12,80	2,00	0,40	44,00	1,20
AL 566	-	5/8	15,875	6 x 6	5,08	27,10	12,80	2,00	0,60	66,00	1,75
AL 622	-	3/4	19,05	2 x 2	5,94	12,60	14,80	2,40	0,28	37,00	0,93
AL 644	-	3/4	19,05	4 x 4	5,94	22,50	14,80	2,40	0,57	63,60	1,60
AL 666	-	3/4	19,05	6 x 6	5,94	32,00	14,80	2,40	0,85	95,40	2,50
AL 688	-	3/4	19,05	8 x 8	5,94	43,00	14,80	2,40	1,14	127,20	3,30
AL 844	-	1	25,40	4 x 4	7,92	30,80	20,50	3,25	1,01	113,40	3,30
AL 866	-	1	25,40	6 x 6	7,92	44,40	20,50	3,25	1,52	170,00	4,90
AL1044	-	1 1/4	31,75	4 x 4	9,53	37,30	25,70	4,00	1,52	177,00	4,90
AL 1066	-	1 1/4	31,75	6 x 6	9,53	54,00	25,70	4,00	2,29	265,50	7,30
AL 1244	-	1 1/2	38,10	4 x 4	11,10	44,20	30,50	4,70	2,09	254,00	7,05
AL 1266	-	1 1/2	38,10	6 x 6	11,10	63,30	30,50	4,70	3,12	381,00	10,50
AL 1288	-	1 1/2	38,10	8 x 8	11,10	83,00	30,50	4,70	4,17	508,00	14,00
AL 1444	-	1 3/4	44,45	4 x 4	12,70	51,90	36,40	5,50	2,79	372,00	10,30
AL 1466	-	1 3/4	44,45	6 x 6	12,70	74,50	36,40	5,50	4,20	558,00	13,00
AL 1644	-	2	50,80	4 x 4	14,27	58,40	41,60	6,30	3,60	471,00	12,90
AL 1666	-	2	50,80	6 x 6	14,27	85,00	41,60	6,30	5,39	642,00	18,00

EINDPENNEN / ANKERS - AL
CLEVIS PINS / BLOCKS - AL
ANSCHLUSSBOLZEN / ANKER - AL
CHAPES ÉPINGLE / BLOCS - AL



K.T.N. Number	p		Lacing	Clevis Block							Clevis Pin			
				f	b	c	d2	e	r1	r2	L	d3	d4	
	[inch]	[mm]		max. [mm]	max. [mm]	max. [mm]	min. [mm]	min. [mm]	max. [mm]	max. [mm]	max. [mm]	max. [mm]	ca. [mm]	
AL 422	-	1/2	12,70	2 x 2	-	3,20	3,16	3,98	9,00	5,50	-	12,75	3,96	1,60
AL 444	-	1/2	12,70	4 x 4	-	3,20	3,16	3,98	9,00	5,50	-	19,35	3,96	1,60
AL 466	-	1/2	12,70	6 x 6	-	3,20	3,16	3,98	9,00	5,50	-	25,95	3,96	1,60
AL 522	-	5/8	15,875	2 x 2	10,70	4,20	4,00	5,10	11,00	6,30	2	17,00	5,08	1,60
AL 544	-	5/8	15,875	4 x 4	18,90	4,20	4,00	5,10	11,00	6,30	2	25,20	5,08	1,60
AL 566	-	5/8	15,875	6 x 6	26,90	4,20	4,00	5,10	11,00	6,30	2	33,30	5,08	1,60
AL 644	-	3/4	19,05	4 x 4	22,40	5,00	4,80	6,00	14,00	8,00	-	29,10	5,94	2,00
AL 666	-	3/4	19,05	6 x 6	31,90	5,00	4,80	6,00	14,00	8,00	-	38,70	5,94	2,00
AL 688	-	3/4	19,05	8 x 8	42,40	5,00	4,80	6,00	14,00	8,00	-	49,30	5,94	2,00
AL 844	-	1	25,40	4 x 4	29,90	6,80	6,40	8,00	18,00	9,50	3	40,70	7,92	3,20
AL 866	-	1	25,40	6 x 6	42,90	6,80	6,40	8,00	18,00	9,50	3	53,70	7,92	3,20
AL 1044	-	1 1/4	31,75	4 x 4	36,90	8,50	8,00	9,60	22,00	12,50	4	47,70	9,53	3,20
AL 1066	-	1 1/4	31,75	6 x 6	52,90	8,50	8,00	9,60	22,00	12,50	4	63,70	9,53	3,20
AL 1244	-	1 1/2	38,10	4 x 4	44,00	10,00	9,40	11,20	26,00	15,00	5	56,60	11,10	4,00
AL 1266	-	1 1/2	38,10	6 x 6	63,00	10,00	9,40	11,20	26,00	15,00	5	75,60	11,10	4,00
AL 1444	-	1 3/4	44,45	4 x 4	49,00	11,80	11,00	11,80	31,00	19,00	5	64,40	12,70	4,00
AL 1466	-	1 3/4	44,45	6 x 6	75,10	11,80	11,00	11,80	31,00	19,00	5	87,80	12,70	4,00
AL 1644	-	2	50,80	4 x 4	-	13,06	12,96	14,26	34,00	21,00	-	71,10	14,27	4,00
AL 1666	-	2	50,80	6 x 6	-	13,06	12,96	14,26	34,00	21,00	-	97,70	14,27	4,00

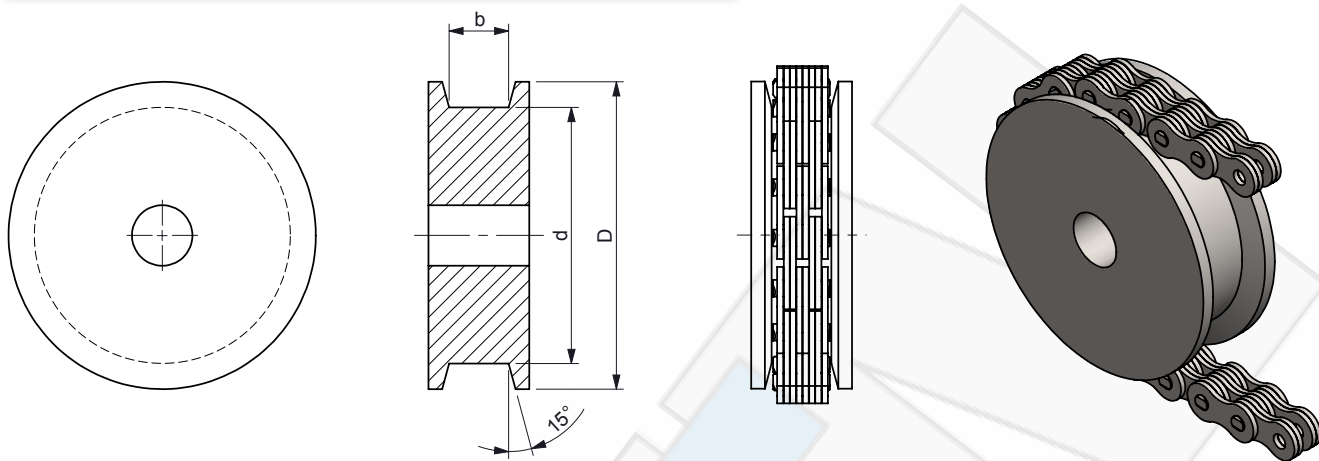
EINDPLATEN PEERVORMIG - AL
ENDPLATES PEAR DROP - AL
ENDPLATTEN BIRNENFÖRMIG - AL
MAILLONS POIRES - AL



K.T.N. Number	p		Lacing	Pe [mm]	d min. [mm]	End link		U1 max. [mm]	
	[inch]	[mm]				g2 min. [mm]	s max. [mm]		
	AL 644	-				3/4	19,05		4 x 4
AL 666	-	3/4	19,05	6 x 6	25	10	19,80	2,40	11,20
AL 688	-	3/4	19,05	8 x 8	25	10	19,80	2,40	11,20
AL 1044	-	1 1/4	31,75	4 x 4	40	14	30,00	4,00	18,00
AL 1066	-	1 1/4	31,75	6 x 6	40	14	30,00	4,00	18,00

FLEYERKETTINGEN LOOPROL
LEAF CHAINS DIVERTING PULLEY
FLYERKETTEN UMLENKROLLE
CHAÎNES DE LEVAGE DÉTOUR

Voor fleyerkettingen LL / F, LH / BL en AL
 For leaf chains LL / F, LH / BL and AL



Materiaal staal
 Min. treksterkte 490 N/mm²
 Loopvlak oppervlaktehardheid 55 HRC

a = totale breedte v.d. ketting
 p = steek

Material steel
 Min. core strength 490 N/mm²
 Running face area hardness 55 HRC

a = overall width of chain
 p = pitch

K.T.N. Number	b [mm]	d [mm]	D [mm]
LL / F	a x 1,05	p x 5	p x 6
LH / BL	a x 1,05	p x 5	p x 6
AL	a x 1,05	p x 5	p x 6