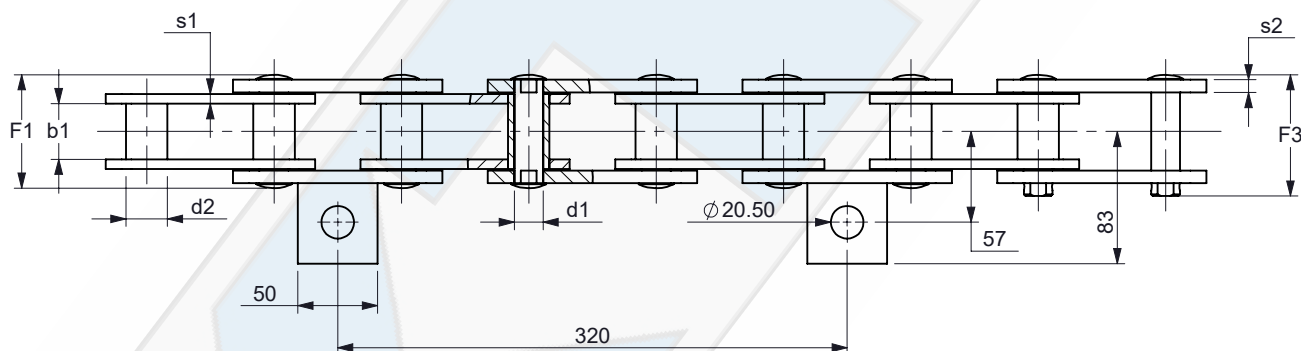
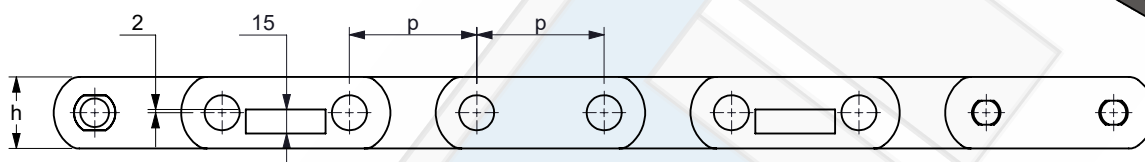
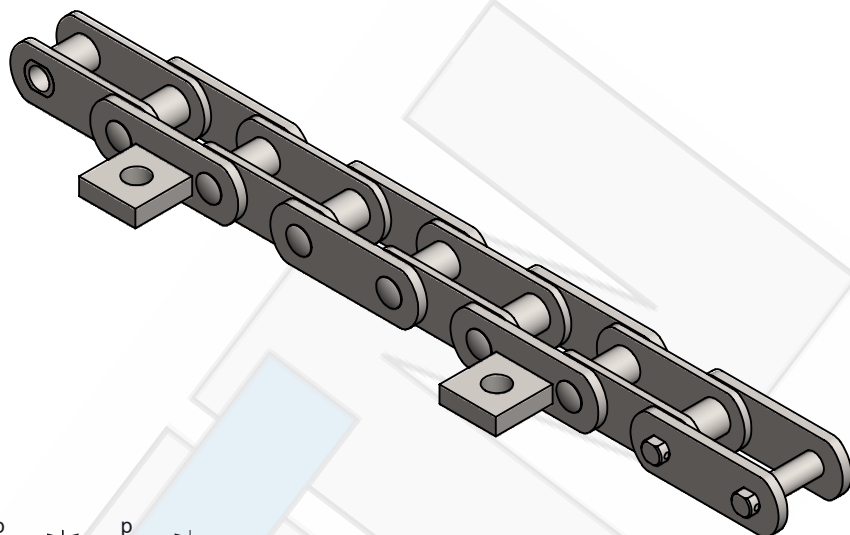


**HOPPERKETTINGEN**  
**HOPPER CHAINS**  
**HOPPER KETTEN**  
**HOPPER CHÂÎNES**

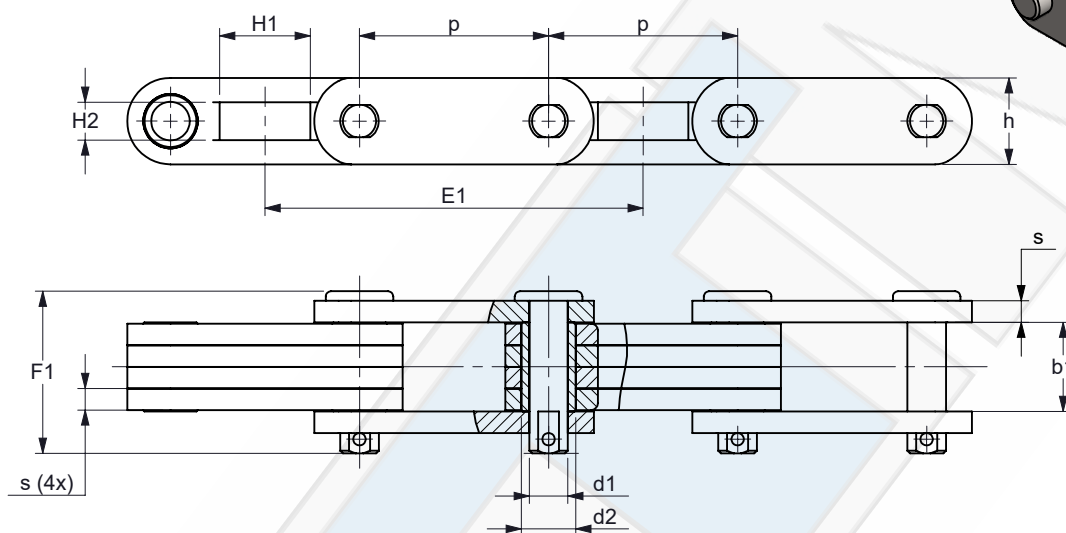
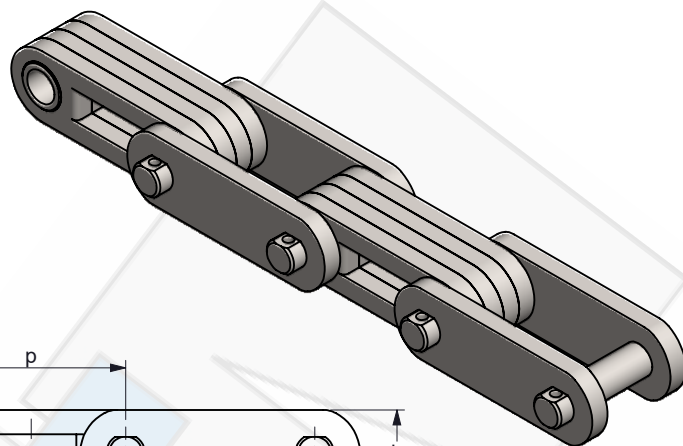
Voor asfalteermachines vlg. werksnorm  
 For paving machinery acc. to. works' standard



K.T.N. Number	p [mm]	b1 min. [mm]	d1 max. [mm]	d2 max. [mm]	s1 [mm]	s2 [mm]	F1 max. [mm]	F3 max. [mm]	h [mm]	f [cm <sup>2</sup> ]	Fb min. [kN]	q ca. [kg/m]
80 / 35 / 26 / KE / HOP	80,0	35,0	18,0	26,0	6,0	8,0	71,3	76,2	45,0	8,6	175,0	10,3

**BLOKKETTINGEN**  
**BLOCK CHAINS**  
**BLOCKKETTEN**  
**CHAÎNES DE BLOC**

Voor asfalteermachines vlg. werksnorm  
 For paving machinery acc. to. works' standard



5

K.T.N. Number	p [mm]	b1 min. [mm]	d1 max. [mm]	d2 max. [mm]	F1 max. [mm]	h [mm]	s [mm]	H1 [mm]	H2 [mm]	E1 [mm]	f [cm <sup>2</sup> ]	Fb min. [mm]	q ca. [mm]
70 / 33 / 32 / KE / BLOK	70,0	33,0	14,3	20,2	54,2	32,0	5,5	33,5	14,5	140,0	4,3	160,0	6,2