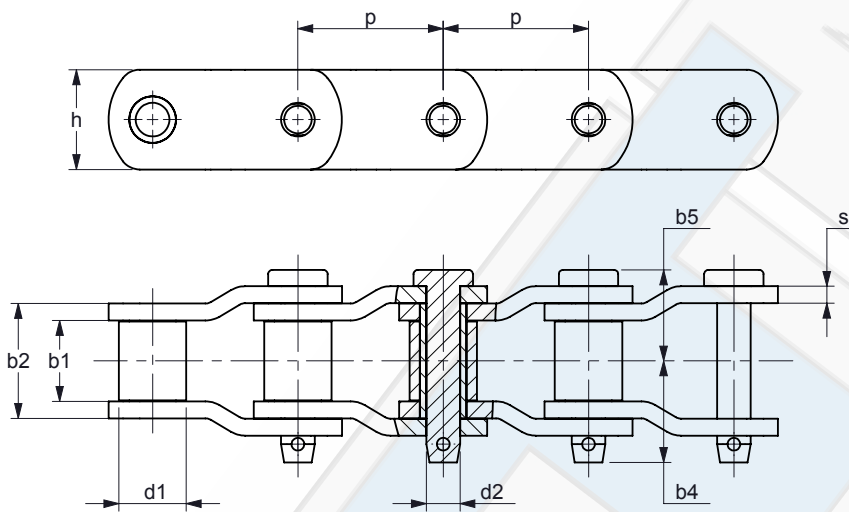
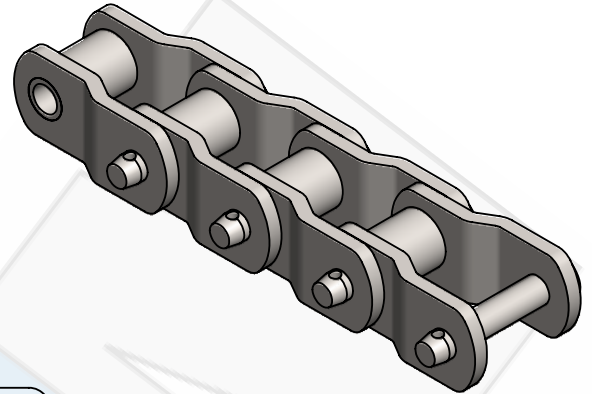


**ROTARYKETTINGEN**  
**ROTARY CHAINS**  
**ROTARYKETTEN**  
**CHAÎNES ROTARY**

Europese norm vlgs. DIN 8182  
 European standard acc. to DIN 8182



Optioneel speciale veredelingsprocessen om de sterkte- en/of slijtage-weerstand(en) te verhogen  
 Optional special refining processes to enhance strenght- and/or wear-resistance(s)

K.T.N. Number	p [mm]	b1 min. [mm]	d1 max. [mm]	b2 max. [mm]	d2 max. [mm]	b4 max. [mm]	b5 max. [mm]	h [mm]	s [mm]	f [cm <sup>2</sup> ]	Fb	q
											min. [kN]	ca. [kg/m]
63,50 / 38,1 / 31,75 / KE / ROT	63,50	38,1	31,75	54,38	15,90	47,80	42,90	47	8,0	8,60	270	13,53
78,10 / 38,1 / 31,75 / KE / ROT	78,10	38,1	31,75	55,20	16,00	53,00	46,00	40	8,0	8,80	320	11,00
77,90 / 39,6 / 41,28 / KE / ROT	77,90	39,6	41,28	59,13	19,08	55,60	47,80	60	10,0	11,20	400	19,00
88,90 / 38,1 / 44,45 / KE / ROT	88,90	38,1	44,45	64,01	22,25	62,00	55,60	60	13,5	14,20	600	25,50
103,20 / 49,2 / 44,45 / KE / ROT	103,20	49,2	44,45	76,20	22,00	66,50	57,00	55	13,0	16,70	620	23,00
103,45 / 49,3 / 45,24 / KE / ROT	103,45	49,3	45,24	78,28	23,85	71,40	63,50	60	15,0	18,60	700	29,00
114,30 / 52,3 / 57,15 / KE / ROT	114,30	52,3	57,15	81,46	27,97	76,20	65,00	75	15,0	22,70	860	38,50
127,00 / 69,8 / 63,50 / KE / ROT	127,00	69,8	63,50	102,39	31,78	90,40	77,70	90	17,0	32,50	1100	54,00
152,40 / 76,2 / 76,20 / KE / ROT	152,40	76,2	76,20	115,09	38,13	98,60	88,90	100	20,0	43,20	1600	70,00
177,80 / 82,6 / 86,90 / KE / ROT	177,80	82,6	86,90	127,79	44,48	114,30	101,60	130	22,0	56,80	2100	95,00

Werknorm / ANSI uitvoeringen op aanvraag  
 Works' standard / ANSI execution on request

Kettingwielen op aanvraag  
 Sprockets on request