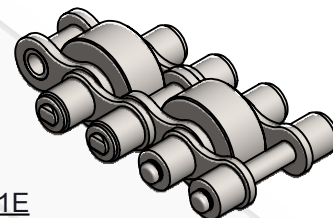
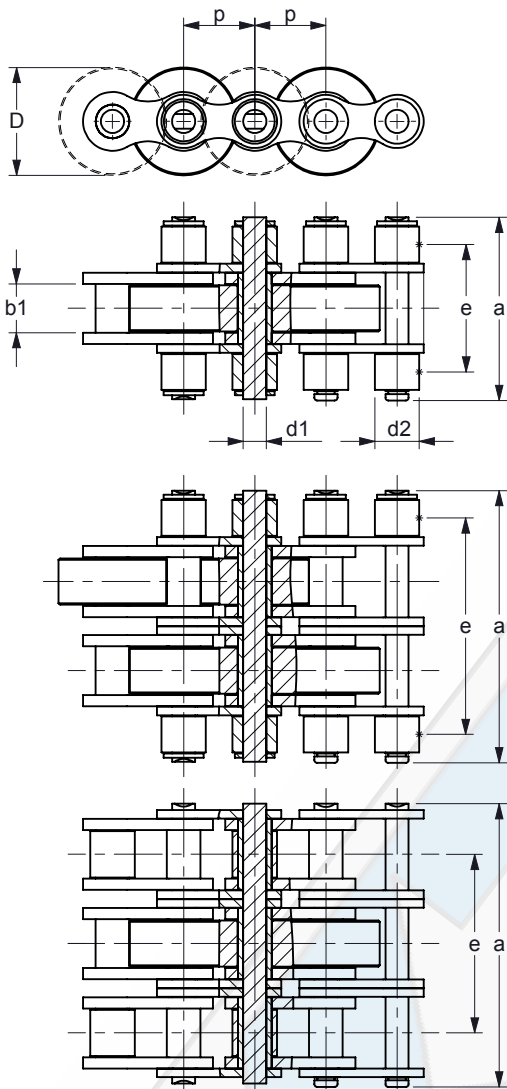
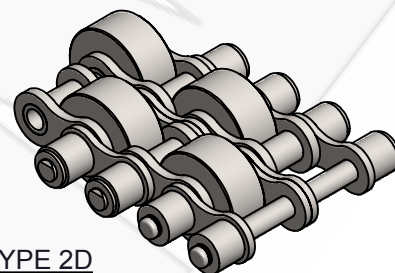


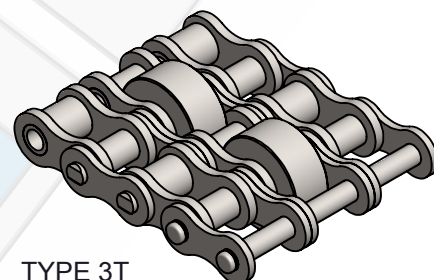
**ACCUMULATIEKETTINGEN
DOUBLE PLUS CHAINS
STAUFÖRDERKETTEN
CHAÎNES POUR ACCUMULATEURS**



TYPE 1E



TYPE 2D



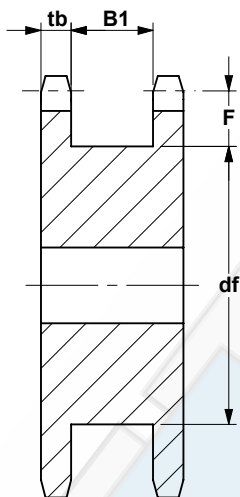
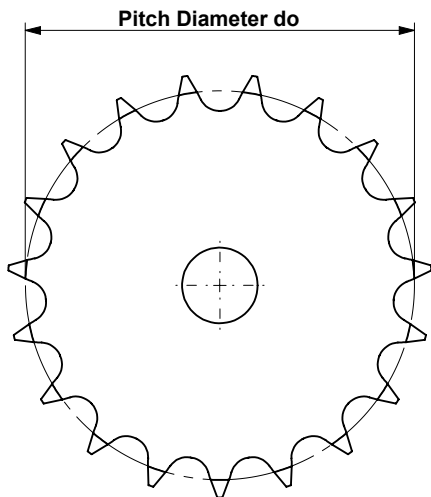
TYPE 3T

Materiaal looprol staal / kunststof
Material roller steel / plastic

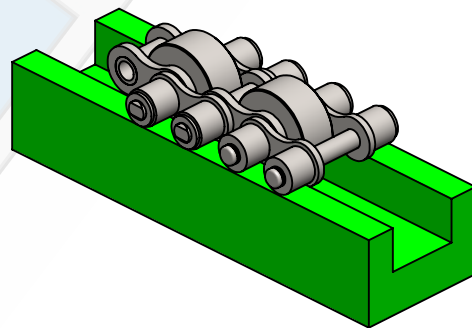
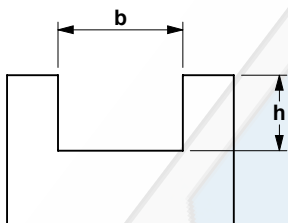
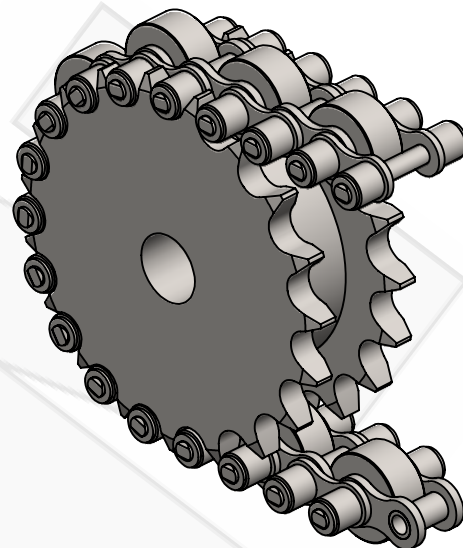
K.T.N. Number	p		b1 min. [mm]	d1 max. [mm]	d2 max. [mm]	D [mm]	e [mm]	a [mm]	Fb min. [kN]	Carrying load per roller		Type
	[inch]	[mm]								Steel max. [kg]	Plastic max. [kg]	
	12B ACC 1E	3/4								19,05	11,68	
12B ACC 2D	3/4	19,05	11,68	5,72	12,07	24 / 26 / 28	52,00	68,00	58	15	10	2D
12B ACC 3T	3/4	19,05	11,68	5,72	12,07	24 / 26 / 28	38,92	61,70	60	15	10	3T
16B ACC 1E	1	25,40	17,02	8,28	15,88	38,5	44,50	65,00	60	30	25	1E
16B ACC 2D	1	25,40	17,02	8,28	15,88	38,5	76,76	97,00	120	30	25	2D
16B ACC 3T	1	25,40	17,02	8,28	15,88	38,5	63,76	99,90	120	30	25	3T

**WIELEN EN GELEIDING
SPROCKETS AND GUIDINGS
RÄDER UND FÜHRUNGEN
PIGNONS ET GUIDES**

Voor accumulatiekettingen
For double plus chains



$$df = do - 2 \times F$$



K.T.N. Number	p		Sprocket			Guiding		Type
	[inch]	[mm]	tb	B1	F	b	h	
			[mm]	[mm]	[mm]	[mm]	[mm]	
12B ACC 1E	3/4	19,05	10,60	20,80	16,00	20,80	15,00	1E
12B ACC 2D	3/4	19,05	10,60	42,00	16,00	40,50	15,00	2D
12B ACC 3T	3/4	19,05	10,80	28,20	16,00	-	-	3T
16B ACC 1E	1	25,40	12,00	33,00	22,00	33,00	20,00	1E
16B ACC 2D	1	25,40	12,00	66,00	22,00	66,00	20,00	2D
16B ACC 3T	1	25,40	15,80	48,00	22,00	-	-	3T