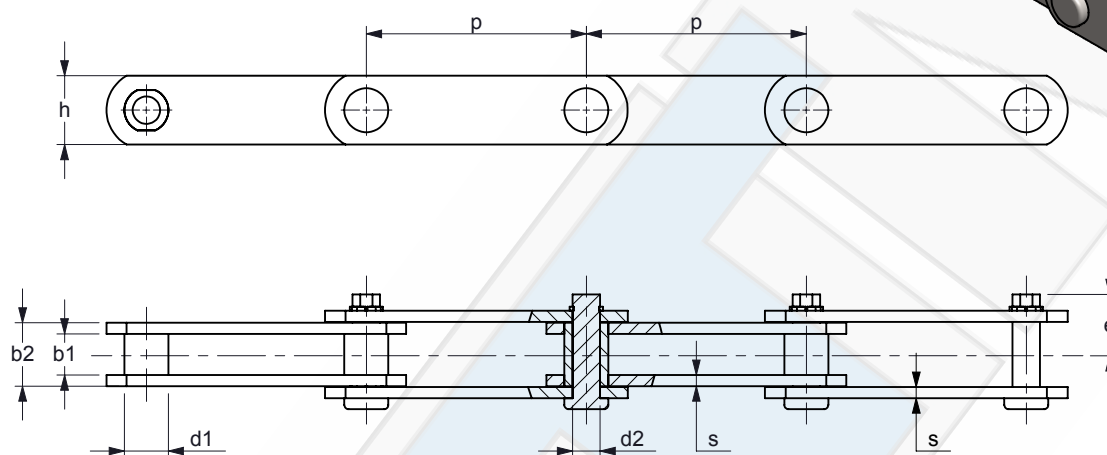
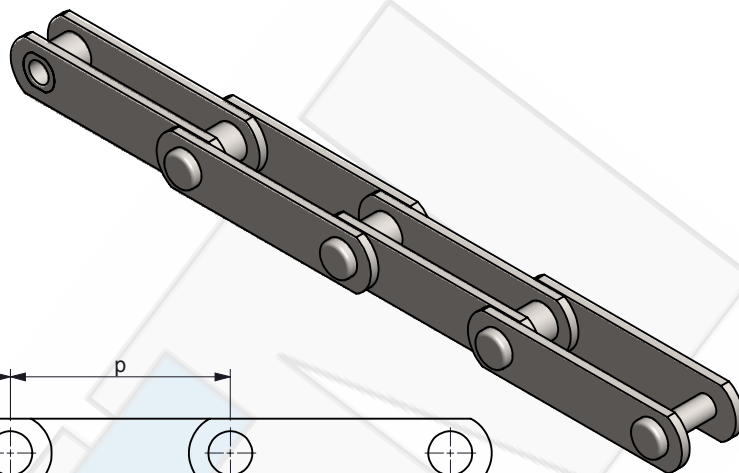


BUSTRANSPORTKETTINGEN
BUSH CONVEYOR CHAINS
BUCHSENFÖRDERKETTEN
CHAÎNES À DOUILLES TRANSPORT

Europese norm vlg. DIN 8175
 European standard acc. to DIN 8175



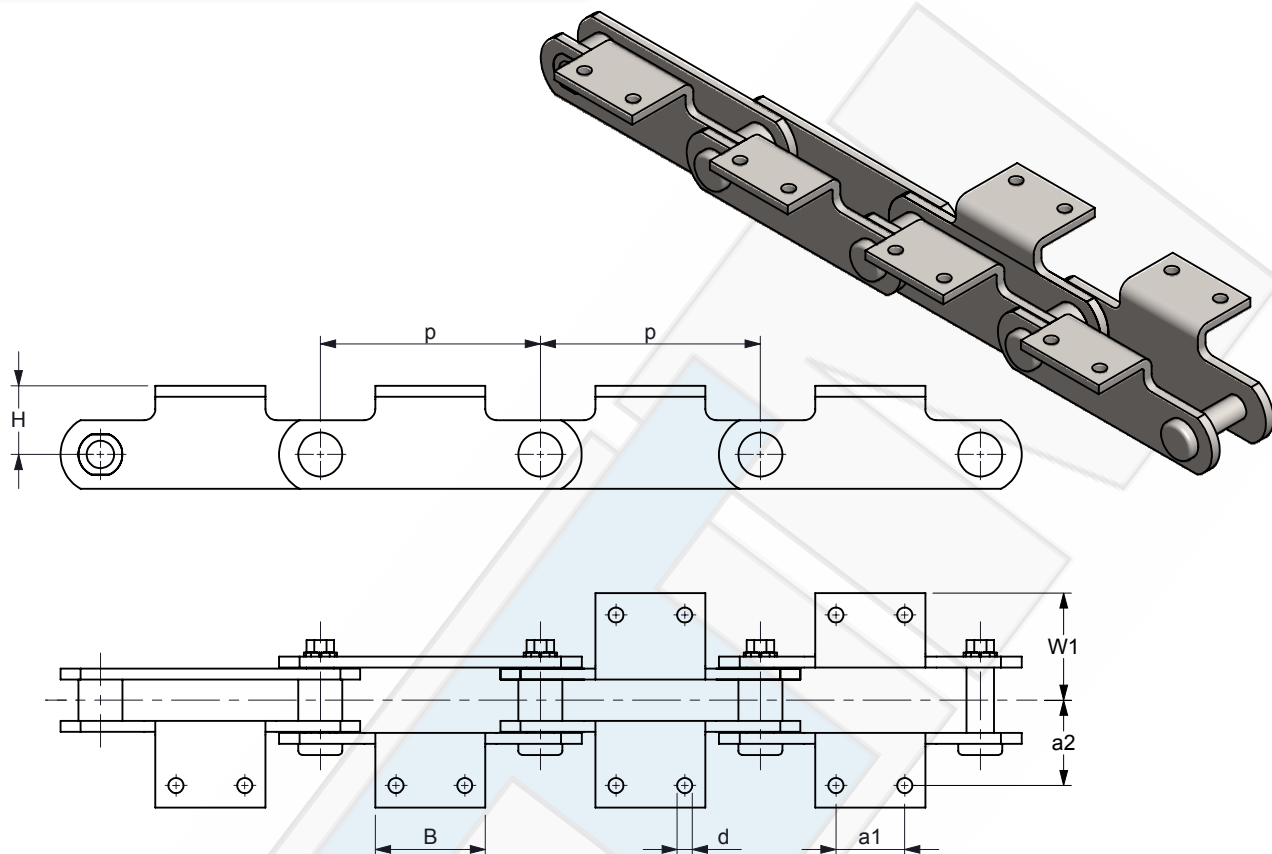
K.T.N. Number	p	b1 min.	d1 max.	b2 max.	d2 max.	e max.	h	s	f	Fb min.	q ca.
	[mm]	[mm]	[mm]	[mm]	[mm]	[mm]	[mm]	[mm]	[cm ²]	[kN]	[kg/m]
160 / 30 / 32 / KE / F200	160	30	20	46,5	32	46	50	8	9,30	200	10,0
160 / 45 / 40 / KE / F315	160	45	26	63,5	40	57	65	9	16,50	351	15,6
160 / 45 / 40 / KE / F400	160	45	26	65,5	40	59	70	10	17,00	400	19,0
160 / 60 / 40 / KE / F500	160	60	26	80,5	40	70	80	10	20,90	500	26,0
160 / 60 / 44 / KE / F800	160	60	30	84,5	44	72	90	12	25,30	800	37,0

Kettingwielen op aanvraag
 Sprockets on request

BUSTRANSPORTKETTINGEN
BUSH CONVEYOR CHAINS
BUCHSENFÖRDERKETTEN
CHAÎNES À DOUILLES TRANSPORT



Europese norm vlgs. DIN 8175
 European standard acc. to DIN 8175



K.T.N. Number	p [mm]	d4 [mm]	f1 [mm]	f2 [mm]	h [mm]	L1 [mm]	L2 [mm]
160 / 30 / 32 / KE / F200	160	11	124	156,0	50	50	80
160 / 45 / 40 / KE / F315	160	14	148	195,0	60	47	80
160 / 45 / 40 / KE / F400	160	14	148	195,0	60	47	80
160 / 60 / 40 / KE / F500	160	18	170	210,0	80	40	80
160 / 60 / 44 / KE / F800	160	18	170	210,0	90	40	80