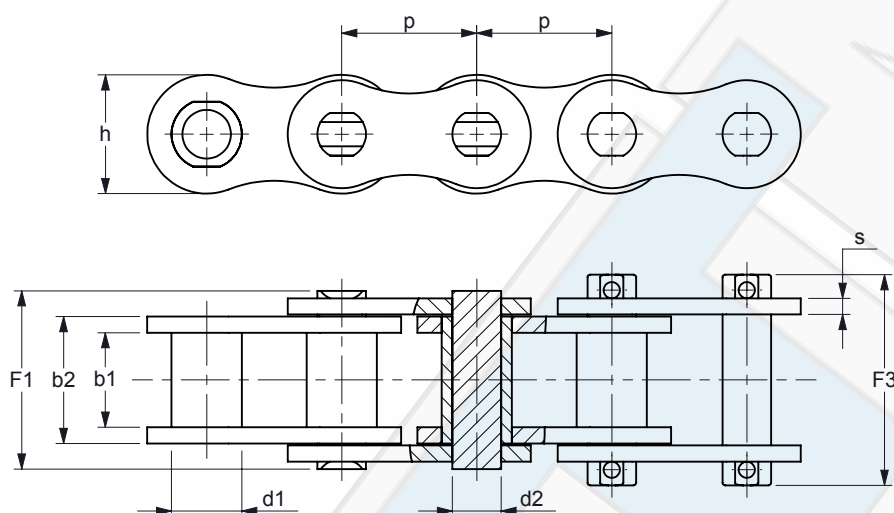
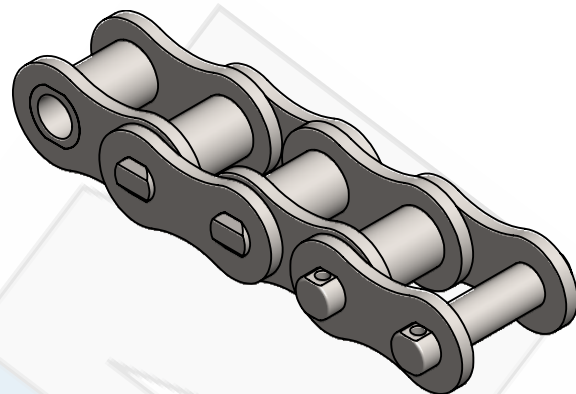


BUSKETTINGEN
BUSH CHAINS
BUCHSENKETTEN
CHAÎNES À DOUILLES

Europese norm vlg. DIN 8164
 European standard acc. to DIN 8164



K.T.N. Number	p [mm]	b1 min. [mm]	d1 max. [mm]	b2 max. [mm]	d2 max. [mm]	F1 max. [mm]	F3 max. [mm]	h [mm]	s [mm]	f [cm ²]	Fb min. [kN]	q ca. [kg/m]
01TK15KE	15	14	9	18,5	6	25,3	30,0	14,00	2	1,11	12,6	1,2
01TK20KE	20	16	12	22,5	8	32,7	38,2	19,00	3	1,84	25,0	2,1
01TK25KE	25	18	15	24,5	10	36,1	43,2	24,00	3	2,50	31,6	2,6
01TK30KE	30	20	17	28,5	11	42,1	50,2	28,00	4	3,19	40,0	4,0
01TK35KE	35	22	18	30,5	12	44,0	54,0	30,00	4	3,72	50,0	4,3
01TK40KE	40	25	20	35,5	14	52,0	61,0	35,00	5	5,04	63,0	6,0
01TK45KE	45	30	22	42,5	16	61,0	70,0	40,00	6	6,88	80,0	7,6
01TK50KE	50	35	26	47,5	18	66,0	79,0	44,00	6	8,64	100,0	9,0
01TK55KE	55	45	30	61,5	20	85,5	99,0	49,00	8	12,60	125,0	13,6
01TK60KE	60	50	32	66,5	22	96,0	104,0	55,00	8	14,96	160,0	14,9
01TK65KE	65	55	36	72,0	26	97,5	113,0	61,00	8	18,98	200,0	18,9
01TK70KE	70	65	42	86,0	30	117,0	130,0	67,00	10	26,10	250,0	24,7
01TK80KE	80	70	44	96,0	32	130,0	148,0	75,00	12	30,72	315,0	31,0
01TK90KE	90	80	50	106,0	36	140,0	160,0	85,00	12	38,16	400,0	41,8
01TK100KE	100	90	56	116,0	42	152,0	169,0	95,00	12	48,72	500,0	48,4

Optioneel roestvast staal (breuksterkte op aanvraag)
 Additional stainless steel (tensile strenght on request)

Kettingwielen op aanvraag
 Sprockets on request