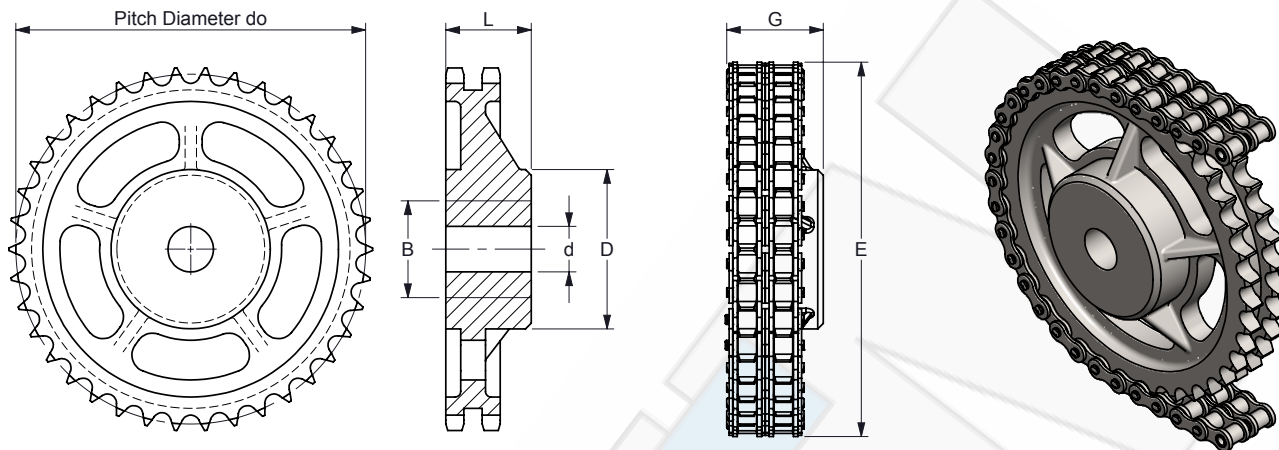


KETTINGWIELEN GIETIJZER 06B-2 / 08B-2
SPROCKETS CAST IRON 06B-2 / 08B-2
KETTENRÄDER GUSSEISEN 06B-2 / 08B-2
PIGNONS EN FONTE 06B-2 / 08B-2

Voor rollenkettingen vlg. DIN 8187 / ISO 606
 For rollerchains acc. to DIN 8187 / ISO 606



06B-2 ---- Steek / Pitch 9,525 mm ---- Inwendige breedte / Inner width 5,72 mm ---- Roldiameter / Roller diameter 6,35 mm

K.T.N. Number	z	do [mm]	d [mm]	B* [mm]	D [mm]	L [mm]	E [mm]	G [mm]	q ca. [kg/pc]
06B2038	38	115,34	20	50	80	40	124	48	1,46
06B2045	45	136,54	20	50	80	40	146	48	2,06
06B2057	57	172,91	20	50	80	40	182	48	2,30
06B2076	76	230,49	20	50	80	40	239	48	3,02
06B2095	95	288,08	20	60	90	45	297	53	4,68
06B2114	114	345,68	20	65	95	45	354	53	5,90

08B-2 ---- Steek / Pitch 12,7 mm ---- Inwendige breedte / Inner width 7,75 mm ---- Roldiameter / Roller diameter 8,51 mm

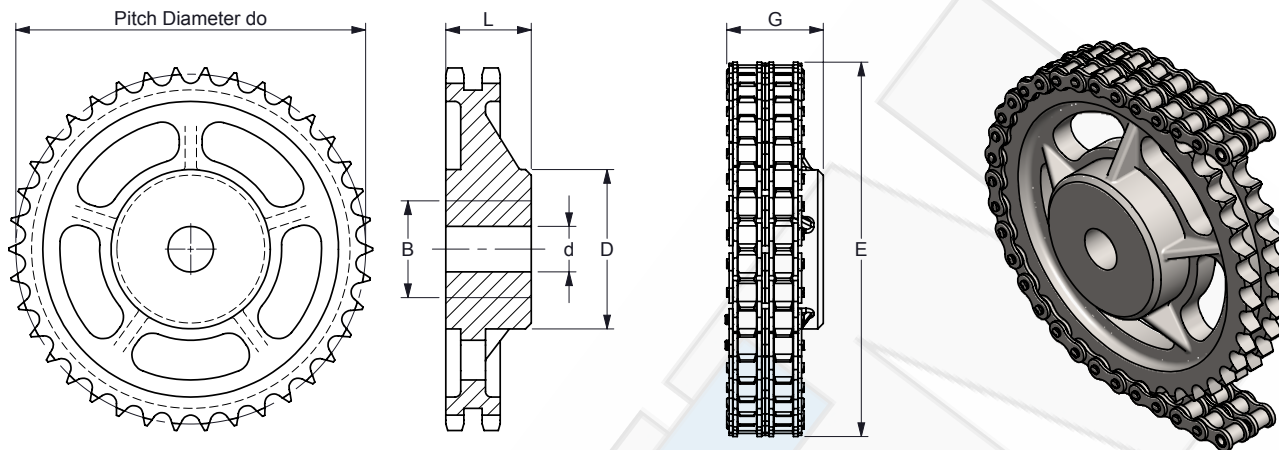
K.T.N. Number	z	do [mm]	d [mm]	B* [mm]	D [mm]	L [mm]	E [mm]	G [mm]	q ca. [kg/pc]
08B2038	38	153,79	24	60	90	50	166	60	3,15
08B2045	45	182,07	24	60	90	50	194	60	3,56
08B2057	57	230,54	24	60	90	50	243	60	4,00
08B2076	76	307,33	24	70	100	56	320	66	6,35
08B2095	95	384,11	24	70	100	56	396	66	8,00
08B2114	114	460,90	24	70	100	63	473	73	11,90

Ook leverbaar in klantspecifieke uitvoering
 Also available with customized applications

* Maximale boring inclusief spiebaan
 * Maximum bore including keyway

KETTINGWIELEN GIETIJZER 10B-2 / 12B-2
SPROCKETS CAST IRON 10B-2 / 12B-2
KETTENRÄDER GUSSEISEN 10B-2 / 12B-2
PIGNONS EN FONTE 10B-2 / 12B-2

Voor rollenkettingen vlg. DIN 8187 / ISO 606
 For rollerchains acc. to DIN 8187 / ISO 606



10B-2 ---- Steek / Pitch 15,875 mm ---- Inwendige breedte / Inner width 9,65 mm ---- Roldiameter / Roller diameter 10,16 mm

K.T.N. Number	z	do [mm]	d [mm]	B* [mm]	D [mm]	L [mm]	E [mm]	G [mm]	q ca. [kg/pc]
10B2038	38	192,24	30	70	100	50	208	60	4,56
10B2045	45	227,58	30	70	100	50	243	60	4,93
10B2057	57	288,18	30	70	100	56	304	66	6,50
10B2076	76	384,16	30	70	100	63	400	73	9,10
10B2095	95	480,14	30	75	110	63	496	73	12,60
10B2114	114	576,13	30	80	125	70	592	80	17,80

12B-2 ---- Steek / Pitch 19,05 mm ---- Inwendige breedte / Inner width 11,68 mm ---- Roldiameter / Roller diameter 12,07 mm

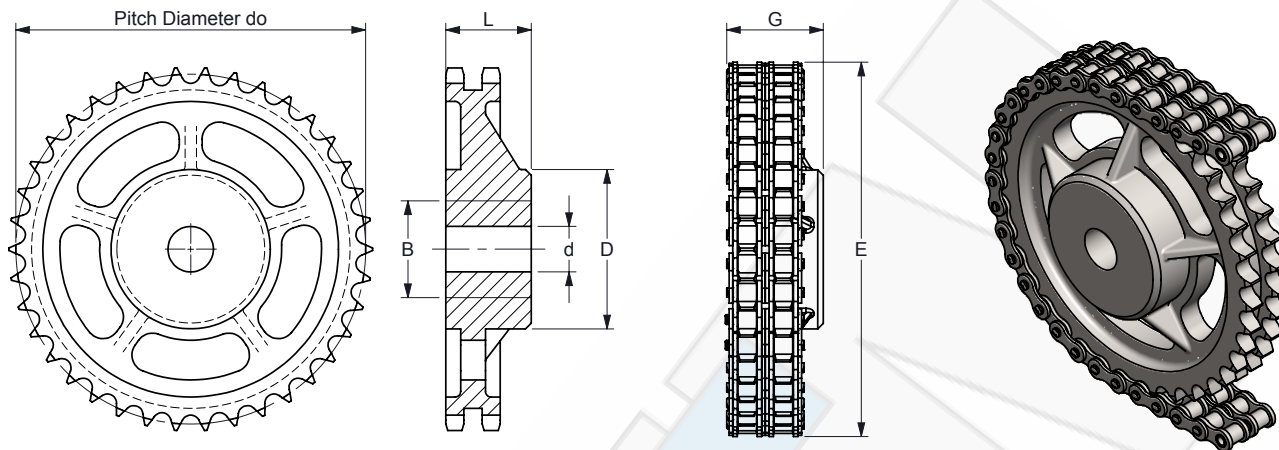
K.T.N. Number	z	do [mm]	d [mm]	B* [mm]	D [mm]	L [mm]	E [mm]	G [mm]	q ca. [kg/pc]
12B2038	38	230,69	29	75	110	63	248	74	7,50
12B2045	45	273,10	30	75	110	63	291	74	8,30
12B2057	57	345,81	30	80	120	63	363	74	10,30
12B2076	76	460,99	30	90	135	63	478	74	15,20
12B2095	95	576,17	30	90	135	70	594	81	20,20
12B2114	114	691,36	45	90	135	70	709	81	30,40

Ook leverbaar in klantspecifieke uitvoering
 Also available with customized applications

* Maximale boring inclusief spiebaan
 * Maximum bore including keyway

KETTINGWIELEN GIETIJZER 16B-2 / 20B-2
SPROCKETS CAST IRON 16B-2 / 20B-2
KETTENRÄDER GUSSEISEN 16B-2 / 20B-2
PIGNONS EN FONTE 16B-2 / 20B-2

Voor rollenkettingen vlg. DIN 8187 / ISO 606
 For rollerchains acc. to DIN 8187 / ISO 606



16B-2 ---- Steek / Pitch 25,4 mm ---- Inwendige breedte / Inner width 17,02 mm ---- Roldiameter / Roller diameter 15,88 mm

K.T.N. Number	z	do [mm]	d [mm]	B* [mm]	D [mm]	L [mm]	E [mm]	G [mm]	q ca. [kg/pc]
16B2038	38	307,58	40	95	140	75	329	92	16,45
16B2045	45	364,12	40	100	150	75	386	92	19,20
16B2057	57	461,07	40	120	170	90	483	107	29,50
16B2076	76	614,65	40	125	175	95	636	112	46,30
16B2095	95	768,22	45	125	175	95	790	112	53,00
16B2114	114	921,81	45	125	175	95	943	112	74,00

20B-2 ---- Steek / Pitch 31,75 mm ---- Inwendige breedte / Inner width 19,56 mm ---- Roldiameter / Roller diameter 19,05 mm

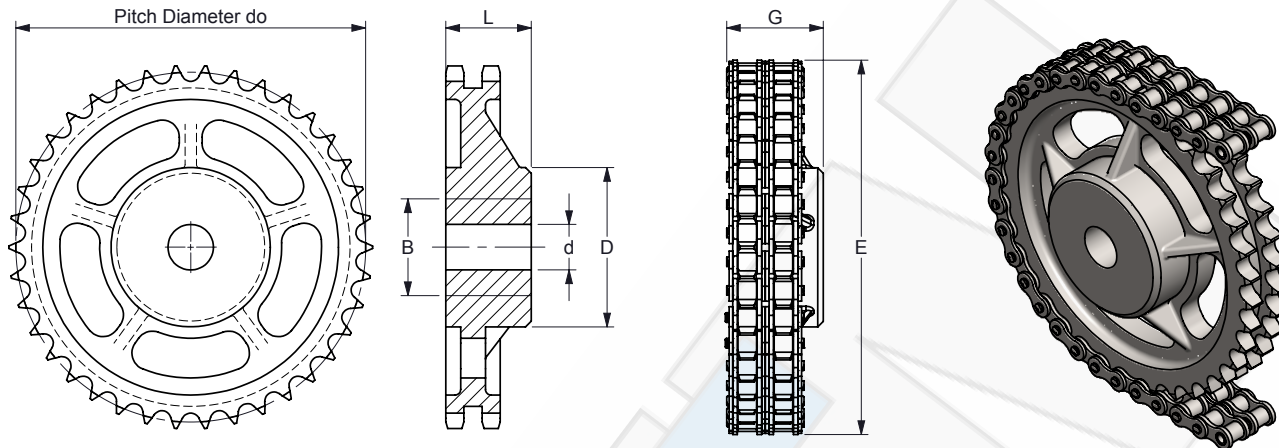
K.T.N. Number	z	do [mm]	d [mm]	B* [mm]	D [mm]	L [mm]	E [mm]	G [mm]	q ca. [kg/pc]
20B2038	38	384,48	45	95	140	90	411	110	24,80
20B2045	45	455,17	44	95	140	90	482	110	33,90
20B2057	57	576,36	50	110	160	100	603	120	43,00
20B2076	76	768,32	50	130	180	100	795	120	62,50
20B2095	95	960,28	64	150	205	130	987	150	97,66
20B2114	114	1152,26	70	160	220	140	1179	160	140,63

Ook leverbaar in klantspecifieke uitvoering
 Also available with customized applications

* Maximale boring inclusief spiebaan
 * Maximum bore including keyway

KETTINGWIELEN GIETIJZER 24B-2
SPROCKETS CAST IRON 24B-2
KETTENRÄDER GUSSEISEN 24B-2
PIGNONS EN FONTE 24B-2

Voor rollenkettingen vlgs. DIN 8187 / ISO 606
 For rollerchains acc. to DIN 8187 / ISO 606



24B-2 ---- Steek / Pitch 38,1 mm ---- Inwendige breedte / Inner width 25,4 mm ---- Roldiameter / Roller diameter 25,4 mm

K.T.N. Number	z	do [mm]	d [mm]	B* [mm]	D [mm]	L [mm]	E [mm]	G [mm]	q ca. [kg/pc]
24B2038	38	461,38	60	150	200	150	496	177	42,50
24B2045	45	546,20	60	150	200	150	582	177	57,60
24B2057	57	691,73	70	150	200	150	724	177	72,70
24B2076	76	921,98	70	175	250	150	956	177	125,00
24B2095	95	1152,33	55	175	250	140	1184	167	195,31
24B2114	114	1382,72	70	175	256	160	1412	187	281,25

Ook leverbaar in klantspecifieke uitvoering
 Also available with customized applications

* Maximale boring inclusief spiebaan
 * Maximum bore including keyway