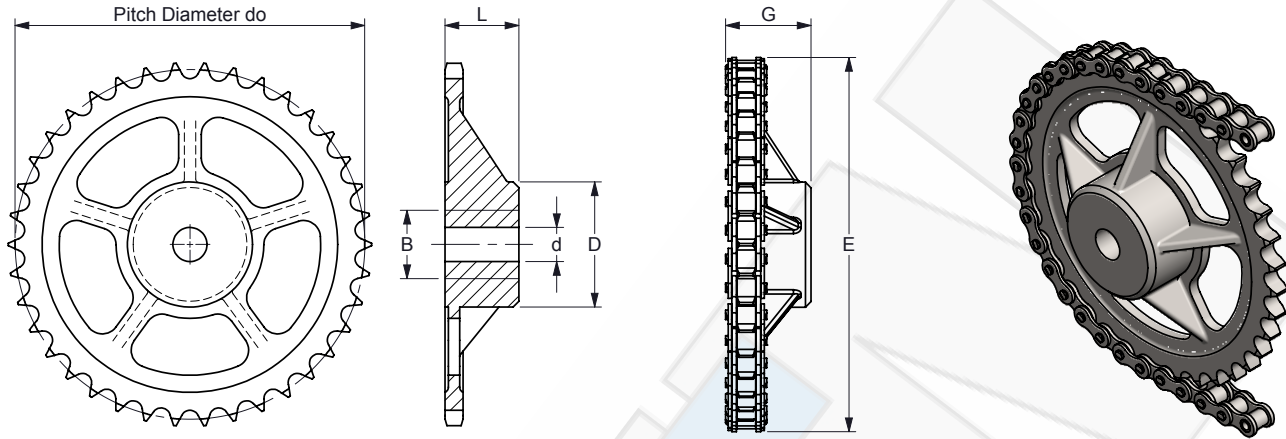


KETTINGWIELEN GIETIJZER 06B-1 / 08B-1
SPROCKETS CAST IRON 06B-1 / 08B-1
KETTENRÄDER GUSSEISEN 06B-1 / 08B-1
PIGNONS EN FONTE 06B-1 / 08B-1

Voor rollenkettingen vlg. DIN 8187 / ISO 606
 For rollerchains acc. to DIN 8187 / ISO 606



06B-1 ---- Steek / Pitch 9,525 mm ---- Inwendige breedte / Inner width 5,72 mm ---- Roldiameter / Roller diameter 6,35 mm

K.T.N. Number	z	do [mm]	d [mm]	B* [mm]	D [mm]	L [mm]	E [mm]	G [mm]	q ca. [kg/pc]
06B1038	38	115,34	20	45	70	32	124	40	1,12
06B1045	45	136,54	20	45	70	32	146	40	1,30
06B1057	57	172,91	20	45	70	32	182	40	1,65
06B1076	76	230,49	20	45	70	32	239	40	2,00
06B1095	95	288,08	20	50	80	40	297	48	3,83
06B1114	114	345,68	20	50	80	40	354	48	4,05

08B-1 ---- Steek / Pitch 12,7 mm ---- Inwendige breedte / Inner width 7,75 mm ---- Roldiameter / Roller diameter 8,51 mm

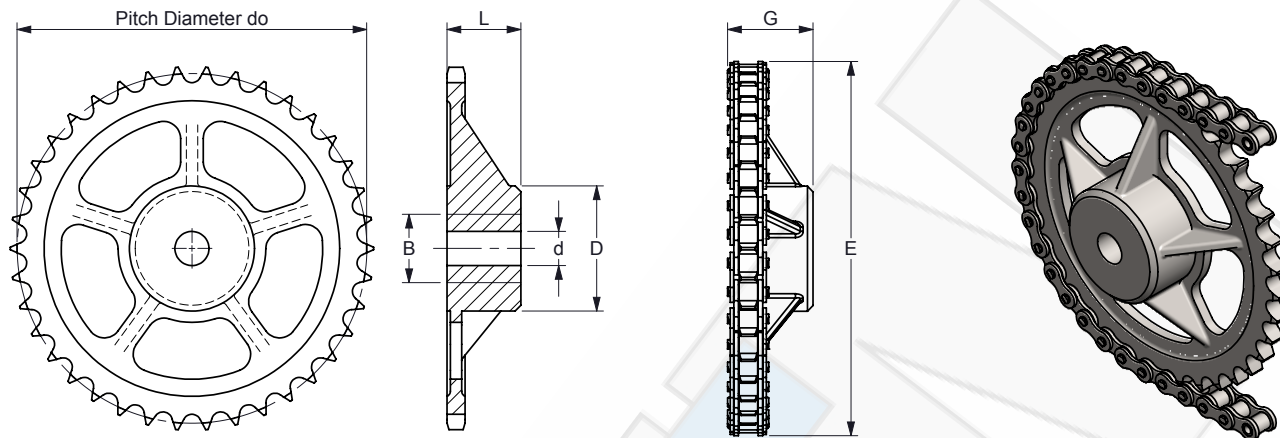
K.T.N. Number	z	do [mm]	d [mm]	B* [mm]	D [mm]	L [mm]	E [mm]	G [mm]	q ca. [kg/pc]
08B1038	38	153,79	24	45	70	40	166	50	1,56
08B1045	45	182,07	24	45	70	40	194	50	1,95
08B1057	57	230,54	24	45	70	40	243	50	2,46
08B1076	76	307,33	24	50	80	40	320	50	4,20
08B1095	95	384,11	24	50	80	45	396	55	5,45
08B1114	114	460,90	24	50	80	45	473	55	8,35

Ook leverbaar in klantspecifieke uitvoering
 Also available with customized applications

* Maximale boring inclusief spiebaan
 * Maximum bore including keyway

KETTINGWIELEN GIETIJZER 10B-1 / 12B-1
SPROCKETS CAST IRON 10B-1 / 12B-1
KETTENRÄDER GUSSEISEN 10B-1 / 12B-1
PIGNONS EN FONTE 10B-1 / 12B-1

Voor rollenkettingen vlg. DIN 8187 / ISO 606
 For rollerchains acc. to DIN 8187 / ISO 606



10B-1 ---- Steek / Pitch 15,875 mm ---- Inwendige breedte / Inner width 9,65 mm ---- Roldiameter / Roller diameter 10,16 mm

K.T.N. Number	z	do [mm]	d [mm]	B* [mm]	D [mm]	L [mm]	E [mm]	G [mm]	q ca. [kg/pc]
10B1038	38	192,24	24	50	80	40	208	50	2,32
10B1045	45	227,58	24	50	80	40	243	50	2,88
10B1057	57	288,18	24	60	90	45	304	55	4,30
10B1076	76	384,16	24	60	90	50	400	60	7,00
10B1095	95	480,14	24	70	100	56	496	66	10,65
10B1114	114	576,13	24	70	100	56	592	66	14,50

12B-1 ---- Steek / Pitch 19,05 mm ---- Inwendige breedte / Inner width 11,68 mm ---- Roldiameter / Roller diameter 12,07 mm

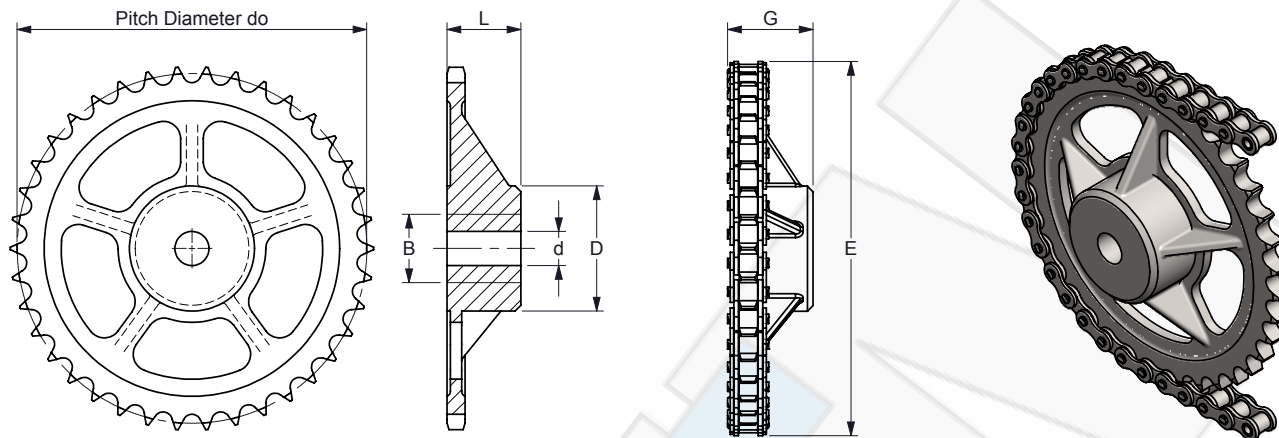
K.T.N. Number	z	do [mm]	d [mm]	B* [mm]	D [mm]	L [mm]	E [mm]	G [mm]	q ca. [kg/pc]
12B2038	38	230,69	24	70	100	56	248	67	4,70
12B2045	45	273,10	24	70	100	56	291	67	5,30
12B2057	57	345,81	30	70	100	56	363	67	6,90
12B2076	76	460,99	30	70	100	56	478	67	10,80
12B2095	95	576,17	30	70	100	65	594	76	12,40
12B2114	114	691,36	30	70	100	65	709	76	17,00

Ook leverbaar in klantspecifieke uitvoering
 Also available with customized applications

* Maximale boring inclusief spiebaan
 * Maximum bore including keyway

KETTINGWIELEN GIETIJZER 16B-1 / 20B-1
SPROCKETS CAST IRON 16B-1 / 20B-1
KETTENRÄDER GUSSEISEN 16B-1 / 20B-1
PIGNONS EN FONTE 16B-1 / 20B-1

Voor rollenkettingen vlg. DIN 8187 / ISO 606
 For rollerchains acc. to DIN 8187 / ISO 606



16B-1 ---- Steek / Pitch 25,4 mm ---- Inwendige breedte / Inner width 17,02 mm ---- Roldiameter / Roller diameter 15,88 mm

K.T.N. Number	z	do [mm]	d [mm]	B* [mm]	D [mm]	L [mm]	E [mm]	G [mm]	q ca. [kg/pc]
16B1038	38	307,58	30	75	110	65	329	82	8,26
16B1045	45	364,12	30	80	125	70	386	87	10,75
16B1057	57	461,07	35	80	125	70	483	87	12,90
16B1076	76	614,65	35	95	140	80	636	97	24,70
16B1095	95	768,22	40	95	140	80	790	97	32,00
16B1114	114	921,81	40	95	140	80	943	97	45,50

20B-1 ---- Steek / Pitch 31,75 mm ---- Inwendige breedte / Inner width 19,56 mm ---- Roldiameter / Roller diameter 19,05 mm

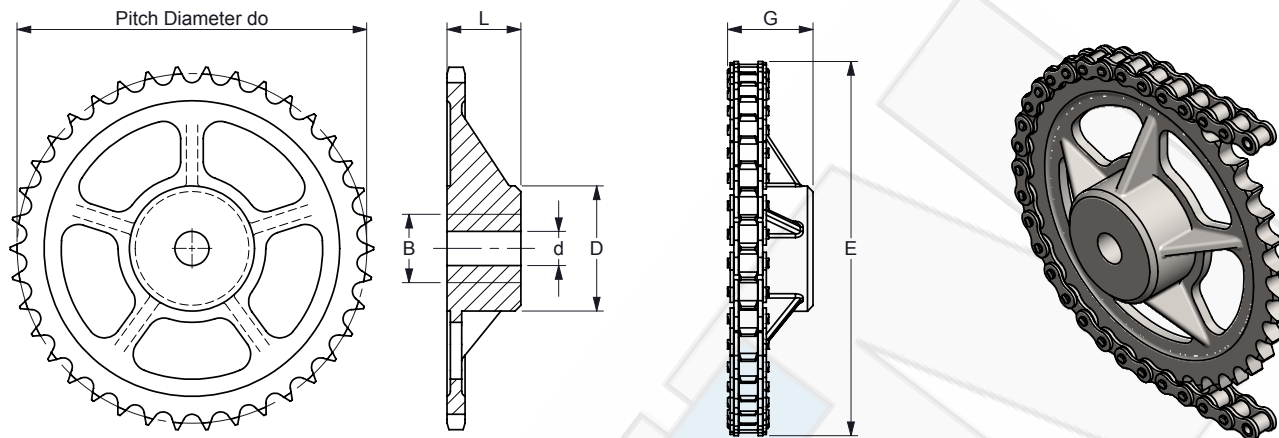
K.T.N. Number	z	do [mm]	d [mm]	B* [mm]	D [mm]	L [mm]	E [mm]	G [mm]	q ca. [kg/pc]
20B1038	38	384,48	35	80	125	70	411	90	12,30
20B1045	45	455,17	35	80	125	70	482	90	15,96
20B1057	57	576,36	40	90	135	80	603	100	25,60
20B1076	76	768,32	50	95	140	90	795	110	29,00
20B1095	95	960,28	50	120	170	104	987	124	45,31
20B1114	114	1152,26	50	125	188	110	1179	130	65,25

Ook leverbaar in klantspecifieke uitvoering
 Also available with customized applications

* Maximale boring inclusief spiebaan
 * Maximum bore including keyway

KETTINGWIELEN GIETIJZER 24B-1
SPROCKETS CAST IRON 24B-1
KETTENRÄDER GUSSEISEN 24B-1
PIGNONS EN FONTE 24B-1

Voor rollenkettingen vlg. DIN 8187 / ISO 606
 For rollerchains acc. to DIN 8187 / ISO 606



24B-1 ---- Steek / Pitch 38,1 mm ---- Inwendige breedte / Inner width 25,4 mm ---- Roldiameter / Roller diameter 25,4 mm

K.T.N. Number	z	do [mm]	d [mm]	B* [mm]	D [mm]	L [mm]	E [mm]	G [mm]	q ca. [kg/pc]
24B1038	38	461,38	50	80	140	90	497	117	21,80
24B1045	45	546,20	50	80	140	90	582	117	28,80
24B1057	57	691,73	60	90	160	100	724	127	46,20
24B1076	76	921,98	65	95	170	100	956	127	63,60
24B1095	95	1152,33	75	110	200	125	1184	152	99,38
24B1114	114	1382,72	75	125	220	130	1412	157	143,11

Ook leverbaar in klantspecifieke uitvoering
 Also available with customized applications

* Maximale boring inclusief spiebaan
 * Maximum bore including keyway