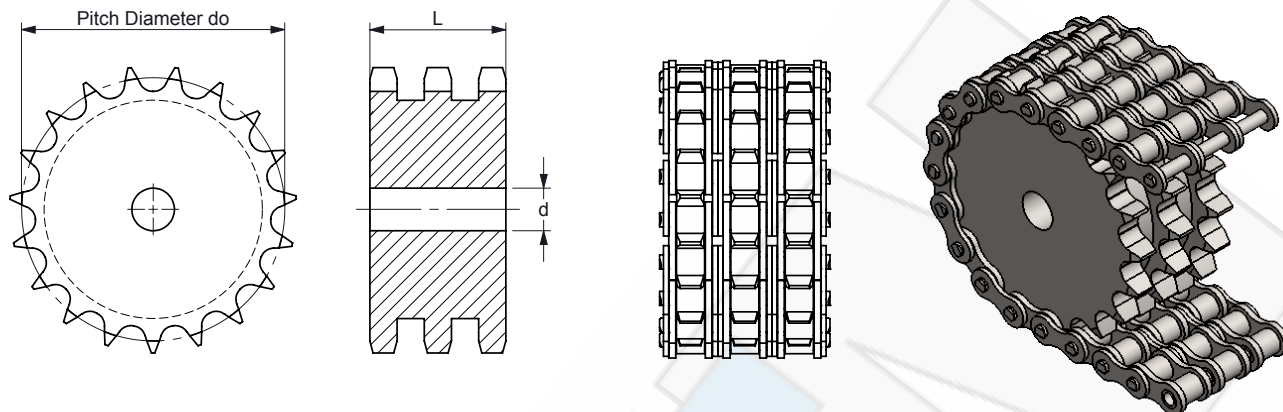


PLAATWIELLEN TRIPLEX 06B-3
PLATE WHEELS TRIPLEX 06B-3
DREIFACH KETTENRADSCHLEIBEN 06B-3
DISQUES TRIPLES 06B-3

Voor rollenkettingen vlg. DIN 8187 / ISO 606
 For rollerchains acc. to DIN 8187 / ISO 606



Steek / Pitch 9,525 mm ---- Inwendige breedte / Inner width 5,72 mm ---- Roldiameter / Roller diameter 6,35 mm

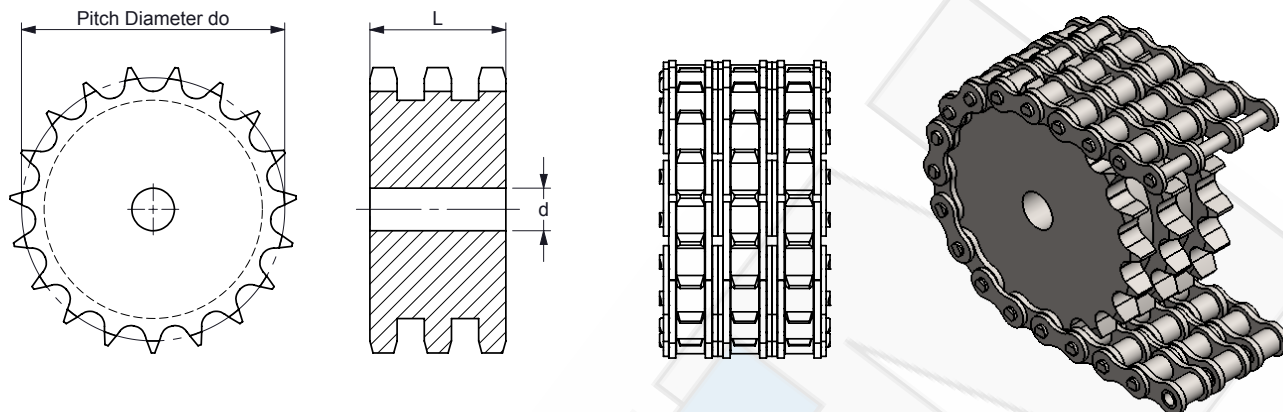
K.T.N. Number	z	do [mm]	d [mm]	L [mm]	q ca. [kg/pc]
06B3008	8	24,89	8	25,6	0,04
06B3009	9	27,85	8	25,6	0,06
06B3010	10	30,82	10	25,6	0,08
06B3011	11	33,81	12	25,6	0,09
06B3012	12	36,80	12	25,6	0,12
06B3013	13	39,80	12	25,6	0,15
06B3014	14	42,81	12	25,6	0,18
06B3015	15	45,81	12	25,6	0,22
06B3016	16	48,82	12	25,6	0,26
06B3017	17	51,84	12	25,6	0,30
06B3018	18	54,85	12	25,6	0,35
06B3019	19	57,87	12	25,6	0,39
06B3020	20	60,89	12	25,6	0,44
06B3021	21	63,91	16	25,6	0,48
06B3022	22	66,93	16	25,6	0,54
06B3023	23	69,95	16	25,6	0,59
06B3024	24	72,97	16	25,6	0,66
06B3025	25	76,00	16	25,6	0,72
06B3026	26	79,02	16	25,6	0,79
06B3027	27	82,05	16	25,6	0,86
06B3028	28	85,07	16	25,6	0,93
06B3029	29	88,10	16	25,6	1,01
06B3030	30	91,12	16	25,6	1,09
06B3031	31	94,15	16	25,6	1,17
06B3032	32	97,18	16	25,6	1,26
06B3033	33	100,20	16	25,6	1,36
06B3034	34	103,23	16	25,6	1,44
06B3035	35	106,26	16	25,6	1,53
06B3036	36	109,29	20	25,6	1,61
06B3037	37	112,31	20	25,6	1,72
06B3038	38	115,34	20	25,6	1,81
06B3039	39	118,37	20	25,6	1,92
06B3040	40	121,40	20	25,6	2,02

K.T.N. Number	z	do [mm]	d [mm]	L [mm]	q ca. [kg/pc]
06B3041	41	124,43	20	25,6	2,14
06B3042	42	127,46	20	25,6	2,25
06B3043	43	130,49	20	25,6	2,38
06B3044	44	133,52	20	25,6	2,49
06B3045	45	136,54	20	25,6	2,61
06B3046	46	139,58	20	25,6	2,73
06B3047	47	142,61	20	25,6	2,87
06B3048	48	145,64	20	25,6	2,99
06B3049	49	148,66	20	25,6	3,14
06B3050	50	151,69	20	25,6	3,27
06B3052	52	157,75	20	25,6	3,54
06B3054	54	163,82	20	25,6	3,82
06B3055	55	166,85	20	25,6	3,96
06B3056	56	169,88	20	25,6	4,11
06B3057	57	172,91	20	25,6	4,28
06B3058	58	175,93	20	25,6	4,44
06B3060	60	181,99	20	25,6	4,77
06B3062	62	188,06	25	25,6	5,09
06B3065	65	197,15	25	25,6	5,64
06B3070	70	212,30	25	25,6	6,59
06B3072	72	218,37	25	25,6	6,99
06B3075	75	227,46	25	25,6	7,63
06B3076	76	230,49	25	25,6	7,83
06B3078	78	236,55	25	25,6	8,28
06B3080	80	242,61	25	25,6	8,71
06B3085	85	257,77	25	25,6	9,87
06B3090	90	272,93	25	25,6	11,11
06B3095	95	288,08	25	25,6	12,42
06B30100	100	303,25	25	25,6	13,81
06B30110	110	333,55	25	25,6	16,81
06B30114	114	345,68	25	25,6	18,06
06B30120	120	363,86	25	25,6	20,10
06B30125	125	379,02	25	25,6	21,81

Ook leverbaar in klantspecifieke uitvoering
 Also available with customized applications

PLAATWIELLEN TRIPLEX 08B-3
PLATE WHEELS TRIPLEX 08B-3
DREIFACH KETTENRADSCHLEIBEN 08B-3
DISQUES TRIPLES 08B-3

Voor rollenkettingen vlg. DIN 8187 / ISO 606
 For rollerchains acc. to DIN 8187 / ISO 606



Steek / Pitch 12,7 mm ---- Inwendige breedte / Inner width 7,75 mm ---- Roldiameter / Roller diameter 8,51 mm

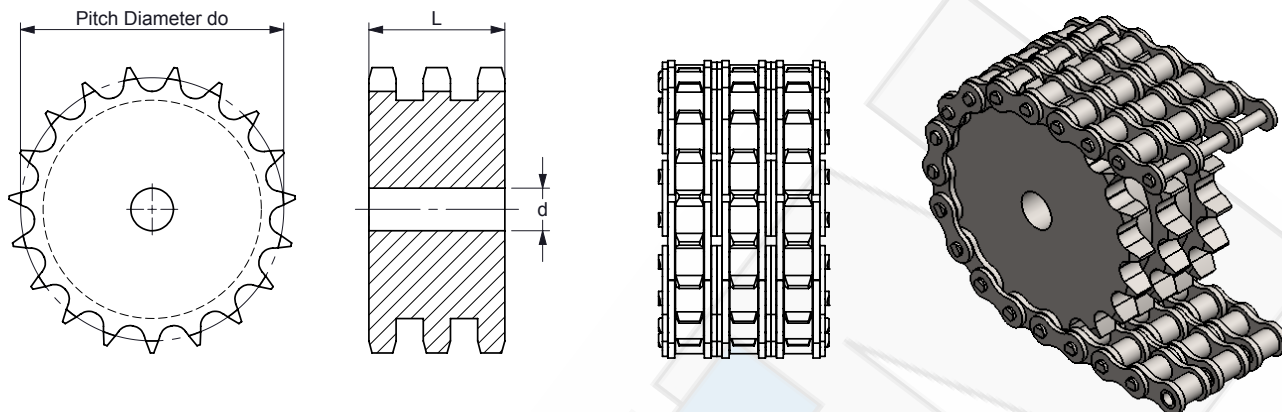
K.T.N. Number	z	do [mm]	d [mm]	L [mm]	q ca. [kg/pc]
08B3008	8	33,18	10	34,9	0,11
08B3009	9	37,13	10	34,9	0,16
08B3010	10	41,10	10	34,9	0,21
08B3011	11	45,08	12	34,9	0,26
08B3012	12	49,07	12	34,9	0,33
08B3013	13	53,07	12	34,9	0,40
08B3014	14	57,07	12	34,9	0,48
08B3015	15	61,08	12	34,9	0,57
08B3016	16	65,10	16	34,9	0,64
08B3017	17	69,12	16	34,9	0,74
08B3018	18	73,14	16	34,9	0,85
08B3019	19	77,16	16	34,9	0,97
08B3020	20	81,18	16	34,9	1,09
08B3021	21	85,21	16	34,9	1,22
08B3022	22	89,24	16	34,9	1,36
08B3023	23	93,27	16	34,9	1,50
08B3024	24	97,30	16	34,9	1,63
08B3025	25	101,33	16	34,9	1,81
08B3026	26	105,36	16	34,9	1,98
08B3027	27	109,40	16	34,9	2,15
08B3028	28	113,43	16	34,9	2,33
08B3029	29	117,46	16	34,9	2,52
08B3030	30	121,50	16	34,9	2,71
08B3031	31	125,53	20	34,9	2,90
08B3032	32	129,57	20	34,9	3,09
08B3033	33	133,61	20	34,9	3,30
08B3034	34	137,64	20	34,9	3,53
08B3035	35	141,68	20	34,9	3,76
08B3036	36	145,72	20	34,9	3,99
08B3037	37	149,75	20	34,9	4,26
08B3038	38	153,79	20	34,9	4,49
08B3039	39	157,83	20	34,9	4,75
08B3040	40	161,87	20	34,9	5,00

K.T.N. Number	z	do [mm]	d [mm]	L [mm]	q ca. [kg/pc]
08B3041	41	165,91	25	34,9	5,25
08B3042	42	169,95	25	34,9	5,51
08B3043	43	173,99	25	34,9	5,80
08B3044	44	178,03	25	34,9	6,09
08B3045	45	182,07	25	34,9	6,39
08B3046	46	186,10	25	34,9	6,70
08B3047	47	190,14	25	34,9	7,00
08B3048	48	194,18	25	34,9	7,33
08B3049	49	198,22	25	34,9	7,68
08B3050	50	202,26	25	34,9	8,00
08B3052	52	210,34	25	34,9	8,68
08B3054	54	218,43	25	34,9	9,40
08B3055	55	222,46	25	34,9	9,77
08B3056	56	226,50	25	34,9	10,15
08B3057	57	230,54	25	34,9	10,53
08B3058	58	234,58	25	34,9	10,96
08B3060	60	242,66	25	34,9	11,73
08B3062	62	250,75	25	34,9	15,56
08B3065	65	262,86	25	34,9	13,86
08B3070	70	283,07	25	34,9	16,17
08B3072	72	291,16	25	34,9	17,14
08B3075	75	303,27	25	34,9	18,65
08B3076	76	307,33	25	34,9	19,17
08B3078	78	315,40	25	34,9	20,74
08B3080	80	323,48	25	34,9	21,82
08B3085	85	343,69	25	34,9	24,15
08B3090	90	363,90	25	34,9	27,17
08B3095	95	384,11	25	34,9	30,36
08B3100	100	404,31	25	34,9	33,73
08B3110	110	444,74	25	34,9	41,06
08B3114	114	460,90	25	34,9	44,10
08B3120	120	485,16	25	34,9	50,88
08B3125	125	505,37	25	34,9	55,21

Ook leverbaar in klantspecifieke uitvoering
 Also available with customized applications

PLAATWIELEN TRIPLEX 10B-3
PLATE WHEELS TRIPLEX 10B-3
DREIFACH KETTENRADSCHLEIBEN 10B-3
DISQUES TRIPLES 10B-3

Voor rollenkettingen vlg. DIN 8187 / ISO 606
 For rollerchains acc. to DIN 8187 / ISO 606



Steek / Pitch 15,875 mm ---- Inwendige breedte / Inner width 9,65 mm ---- Roldiameter / Roller diameter 10,16 mm

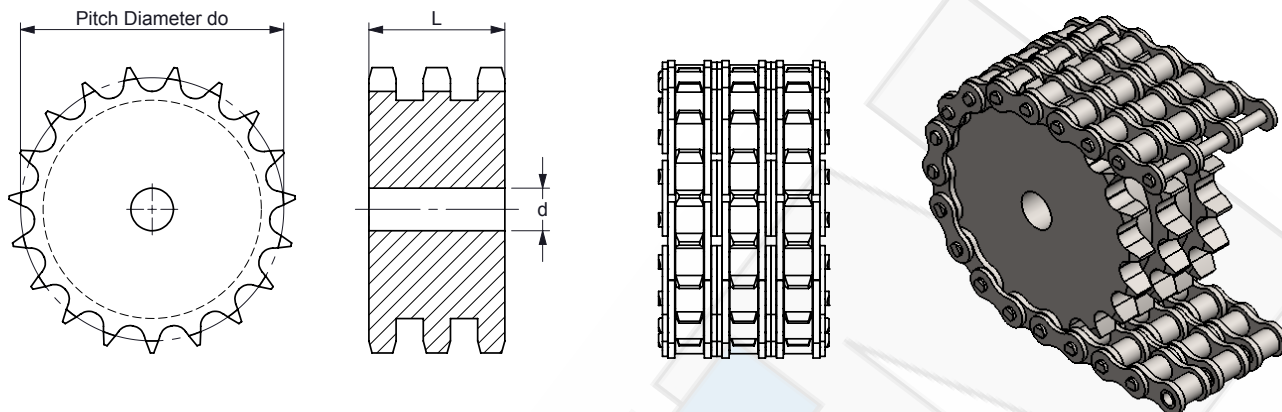
K.T.N. Number	z	do [mm]	d [mm]	L [mm]	q ca. [kg/pc]
10B3008	8	41,48	12	42,1	0,23
10B3009	9	46,41	12	42,1	0,32
10B3010	10	51,37	12	42,1	0,44
10B3011	11	56,34	12	42,1	0,55
10B3012	12	61,34	12	42,1	0,67
10B3013	13	66,34	12	42,1	0,81
10B3014	14	71,34	12	42,1	0,97
10B3015	15	76,34	12	42,1	1,14
10B3016	16	81,37	16	42,1	1,29
10B3017	17	86,39	16	42,1	1,49
10B3018	18	91,42	16	42,1	1,70
10B3019	19	96,45	16	42,1	1,92
10B3020	20	101,48	16	42,1	2,15
10B3021	21	106,51	16	42,1	2,40
10B3022	22	111,55	16	42,1	2,66
10B3023	23	116,59	16	42,1	2,94
10B3024	24	121,62	16	42,1	3,23
10B3025	25	126,66	16	42,1	3,53
10B3026	26	131,70	20	42,1	3,81
10B3027	27	136,74	20	42,1	4,13
10B3028	28	141,79	20	42,1	4,47
10B3029	29	146,83	20	42,1	4,83
10B3030	30	151,87	20	42,1	5,20
10B3031	31	156,92	20	42,1	5,60
10B3032	32	161,96	20	42,1	5,97
10B3033	33	167,01	20	42,1	6,38
10B3034	34	172,05	20	42,1	6,80
10B3035	35	177,10	20	42,1	7,23
10B3036	36	182,14	25	42,1	7,62
10B3037	37	187,19	25	42,1	8,08
10B3038	38	192,24	25	42,1	8,55
10B3039	39	197,29	25	42,1	9,04
10B3040	40	202,35	25	42,1	9,54

K.T.N. Number	z	do [mm]	d [mm]	L [mm]	q ca. [kg/pc]
10B3041	41	207,39	25	42,1	10,05
10B3042	42	212,44	25	42,1	10,58
10B3043	43	217,49	25	42,1	11,15
10B3044	44	222,53	25	42,1	11,67
10B3045	45	227,58	25	42,1	12,24
10B3046	46	232,63	25	42,1	12,82
10B3047	47	237,68	25	42,1	13,43
10B3048	48	242,73	25	42,1	14,01
10B3049	49	247,78	25	42,1	14,66
10B3050	50	252,82	25	42,1	15,26
10B3052	52	262,92	25	42,1	16,57
10B3054	54	273,03	25	42,1	17,95
10B3055	55	278,08	25	42,1	18,62
10B3056	56	283,13	25	42,1	19,36
10B3057	57	288,18	25	42,1	20,06
10B3058	58	293,23	25	42,1	20,85
10B3060	60	303,32	25	42,1	22,31
10B3062	62	313,43	30	42,1	23,89
10B3065	65	328,58	30	42,1	26,26
10B3070	70	353,84	30	42,1	30,61
10B3072	72	363,95	30	42,1	27,97
10B3075	75	379,09	30	42,1	30,35
10B3076	76	384,16	30	42,1	36,27
10B3078	78	394,25	30	42,1	38,31
10B3080	80	404,35	30	42,1	40,30
10B3085	85	429,62	30	42,1	45,78
10B3090	90	454,88	30	42,1	51,32
10B3095	95	480,14	30	42,1	57,32
10B30100	100	505,40	30	42,1	63,51
10B30110	110	555,92	30	42,1	77,42
10B30114	114	576,13	30	42,1	83,15
10B30120	120	606,44	30	42,1	92,43
10B30125	125	631,71	30	42,1	100,29

Ook leverbaar in klantspecifieke uitvoering
 Also available with customized applications

PLAATWIELLEN TRIPLEX 12B-3
PLATE WHEELS TRIPLEX 12B-3
DREIFACH KETTENRADSCHLEIBEN 12B-3
DISQUES TRIPLES 12B-3

Voor rollenkettingen vlg. DIN 8187 / ISO 606
 For rollerchains acc. to DIN 8187 / ISO 606



Steek / Pitch 19,05 mm ---- Inwendige breedte / Inner width 11,68 mm ---- Roldiameter / Roller diameter 12,07 mm

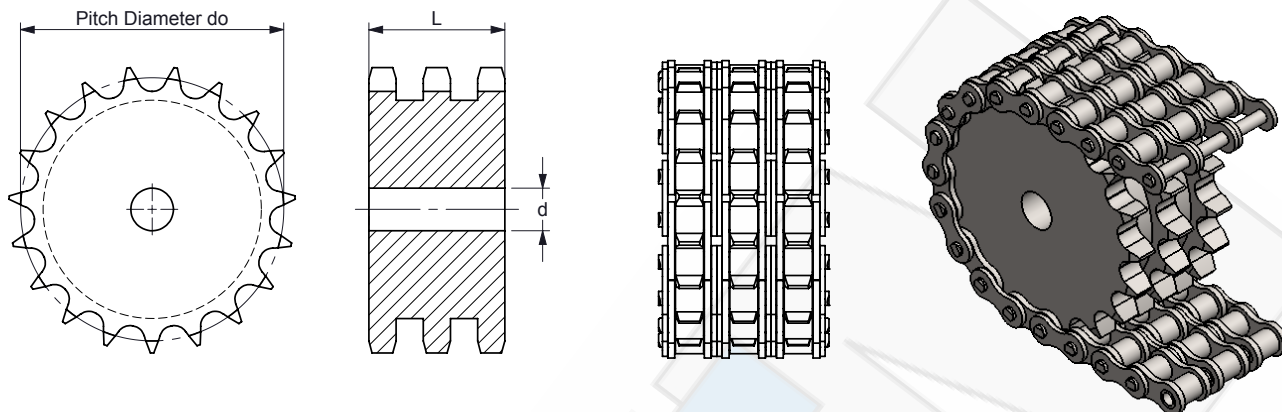
K.T.N. Number	z	do [mm]	d [mm]	L [mm]	q ca. [kg/pc]
12B3008	8	49,78	12	49,8	0,31
12B3009	9	55,70	12	49,8	0,57
12B3010	10	61,65	12	49,8	0,74
12B3011	11	67,62	16	49,8	0,91
12B3012	12	73,60	16	49,8	1,13
12B3013	13	79,60	16	49,8	1,38
12B3014	14	85,61	16	49,8	1,64
12B3015	15	91,62	16	49,8	1,93
12B3016	16	97,65	20	49,8	2,20
12B3017	17	103,67	20	49,8	2,54
12B3018	18	109,71	20	49,8	2,89
12B3019	19	115,74	20	49,8	3,27
12B3020	20	121,78	20	49,8	3,67
12B3021	21	127,82	20	49,8	4,10
12B3022	22	133,86	20	49,8	4,55
12B3023	23	139,90	20	49,8	5,02
12B3024	24	145,95	20	49,8	5,51
12B3025	25	151,99	20	49,8	6,02
12B3026	26	158,04	20	49,8	6,56
12B3027	27	164,09	20	49,8	7,12
12B3028	28	170,14	20	49,8	7,71
12B3029	29	176,20	20	49,8	8,31
12B3030	30	182,25	20	49,8	8,97
12B3031	31	188,30	25	49,8	9,52
12B3032	32	194,35	25	49,8	10,19
12B3033	33	200,41	25	49,8	10,89
12B3034	34	206,46	25	49,8	11,61
12B3035	35	212,52	25	49,8	12,35
12B3036	36	218,57	25	49,8	13,11
12B3037	37	224,63	25	49,8	13,90
12B3038	38	230,69	25	49,8	14,70
12B3039	39	236,74	25	49,8	15,54
12B3040	40	242,80	25	49,8	16,40

K.T.N. Number	z	do [mm]	d [mm]	L [mm]	q ca. [kg/pc]
12B3041	41	248,87	25	49,8	17,32
12B3042	42	254,93	25	49,8	18,17
12B3043	43	260,98	25	49,8	19,09
12B3044	44	267,03	25	49,8	20,03
12B3045	45	273,10	25	49,8	21,00
12B3046	46	279,16	25	49,8	22,03
12B3047	47	285,21	25	49,8	23,00
12B3048	48	291,27	25	49,8	24,04
12B3049	49	297,33	25	49,8	25,13
12B3050	50	303,39	25	49,8	26,17
12B3052	52	315,50	25	49,8	28,40
12B3054	54	327,64	25	49,8	30,72
12B3055	55	333,70	25	49,8	31,91
12B3056	56	339,75	30	49,8	33,09
12B3057	57	345,81	30	49,8	34,28
12B3058	58	351,87	30	49,8	35,62
12B3060	60	363,99	30	49,8	38,12
12B3062	62	376,12	30	49,8	40,94
12B3065	65	394,29	30	49,8	45,00
12B3070	70	424,60	30	49,8	52,42
12B3072	72	436,74	30	49,8	55,55
12B3075	75	454,91	30	49,8	60,47
12B3076	76	460,99	30	49,8	62,09
12B3078	78	473,10	30	49,8	65,57
12B3080	80	485,22	30	49,8	68,98
12B3085	85	515,55	30	49,8	78,10
12B3090	90	545,86	30	49,8	87,79
12B3095	95	576,17	30	49,8	98,04
12B30100	100	606,47	30	49,8	108,86
12B30110	110	667,11	30	49,8	132,35
12B30114	114	691,36	30	49,8	142,15
12B30120	120	727,74	30	49,8	157,77
12B30125	125	758,05	30	49,8	171,41

Ook leverbaar in klantspecifieke uitvoering
 Also available with customized applications

PLAATWIELEN TRIPLEX 16B-3
PLATE WHEELS TRIPLEX 16B-3
DREIFACH KETTENRADSCHLEIBEN 16B-3
DISQUES TRIPLES 16B-3

Voor rollenkettingen vlg. DIN 8187 / ISO 606
 For rollerchains acc. to DIN 8187 / ISO 606



Steek / Pitch 25,4 mm ---- Inwendige breedte / Inner width 17,02 mm ---- Roldiameter / Roller diameter 15,88 mm

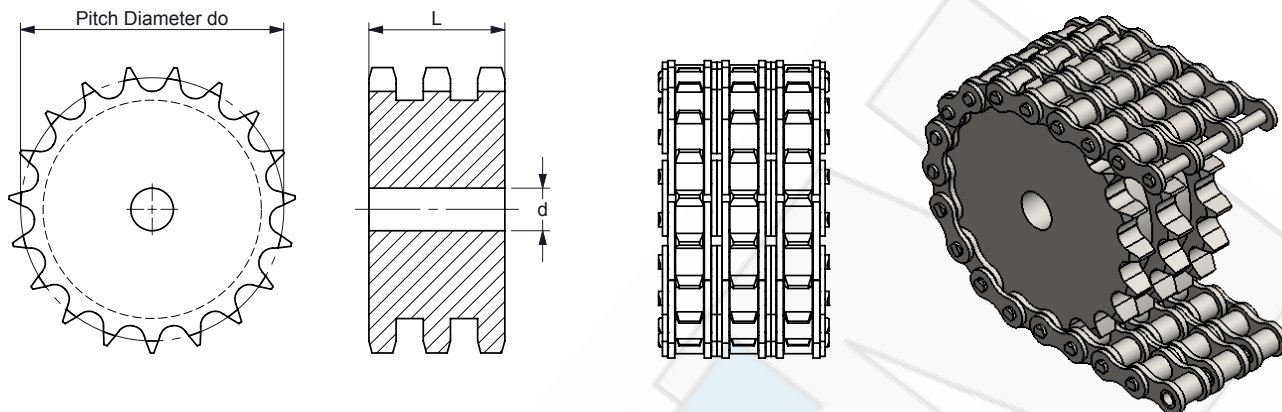
K.T.N. Number	z	do [mm]	d [mm]	L [mm]	q ca. [kg/pc]
16B3008	8	66,37	20	79,6	1,13
16B3009	9	74,26	20	79,6	1,56
16B3010	10	82,20	20	79,6	2,05
16B3011	11	90,15	20	79,6	2,53
16B3012	12	98,14	20	79,6	3,15
16B3013	13	106,14	20	79,6	3,84
16B3014	14	114,15	20	79,6	4,59
16B3015	15	122,17	20	79,6	5,40
16B3016	16	130,20	30	79,6	6,16
16B3017	17	138,23	30	79,6	7,11
16B3018	18	146,27	30	79,6	8,11
16B3019	19	154,32	30	79,6	9,18
16B3020	20	162,37	30	79,6	10,31
16B3021	21	170,42	30	79,6	11,51
16B3022	22	178,48	30	79,6	12,77
16B3023	23	186,54	30	79,6	14,10
16B3024	24	194,60	30	79,6	14,49
16B3025	25	202,66	30	79,6	16,94
16B3026	26	210,72	30	79,6	18,33
16B3027	27	218,79	30	79,6	19,91
16B3028	28	226,86	30	79,6	21,55
16B3029	29	234,93	30	79,6	23,26
16B3030	30	243,00	30	79,6	25,04
16B3031	31	251,07	30	79,6	26,88
16B3032	32	259,14	30	79,6	28,78
16B3033	33	267,21	30	79,6	30,75
16B3034	34	275,29	30	79,6	32,78
16B3035	35	283,36	30	79,6	34,88
16B3036	36	291,43	30	79,6	37,04
16B3037	37	299,51	30	79,6	39,40
16B3038	38	307,58	30	79,6	41,56
16B3039	39	315,67	30	79,6	44,13
16B3040	40	323,74	30	79,6	46,42

K.T.N. Number	z	do [mm]	d [mm]	L [mm]	q ca. [kg/pc]
16B3041	41	331,82	30	79,6	48,92
16B3042	42	339,90	30	79,6	51,34
16B3043	43	347,98	30	79,6	54,09
16B3044	44	356,06	30	79,6	56,63
16B3045	45	364,12	30	79,6	59,36
16B3046	46	372,21	30	79,6	62,17
16B3047	47	380,29	30	79,6	65,17
16B3048	48	388,36	30	79,6	67,97
16B3049	49	396,44	30	79,6	71,08
16B3050	50	404,52	30	79,6	74,01
16B3052	52	420,67	40	79,6	79,98
16B3054	54	436,85	40	79,6	74,01
16B3055	55	444,93	40	79,6	89,92
16B3056	56	453,01	40	79,6	93,50
16B3057	57	461,07	40	79,6	96,87
16B3058	58	469,16	40	79,6	100,71
16B3060	60	485,32	40	79,6	107,78
16B3062	62	501,50	40	79,6	115,77
16B3065	65	525,73	40	79,6	127,24
16B3070	70	566,14	40	79,6	148,31
16B3072	72	582,32	40	79,6	157,18
16B3075	75	606,55	40	79,6	171,11
16B3076	76	614,65	40	79,6	175,70
16B3078	78	630,80	40	79,6	185,61
16B3080	80	646,96	40	79,6	195,25
16B3085	85	687,40	40	79,6	221,13
16B3090	90	727,81	40	79,6	248,61
16B3095	95	768,22	40	79,6	277,70
16B30100	100	808,63	40	79,6	307,70
16B30110	110	889,48	40	79,6	375,08
16B30114	114	921,81	40	79,6	402,85
16B30120	120	970,33	40	79,6	447,81
16B30125	125	1010,73	40	79,6	485,90

Ook leverbaar in klantspecifieke uitvoering
 Also available with customized applications

PLAATWIELEN TRIPLEX 20B-3
PLATE WHEELS TRIPLEX 20B-3
DREIFACH KETTENRADSCHLEIBEN 20B-3
DISQUES TRIPLES 20B-3

Voor rollenkettingen vlg. DIN 8187 / ISO 606
 For rollerchains acc. to DIN 8187 / ISO 606



Steek / Pitch 31,75 mm ---- Inwendige breedte / Inner width 19,56 mm ---- Roldiameter / Roller diameter 19,05 mm

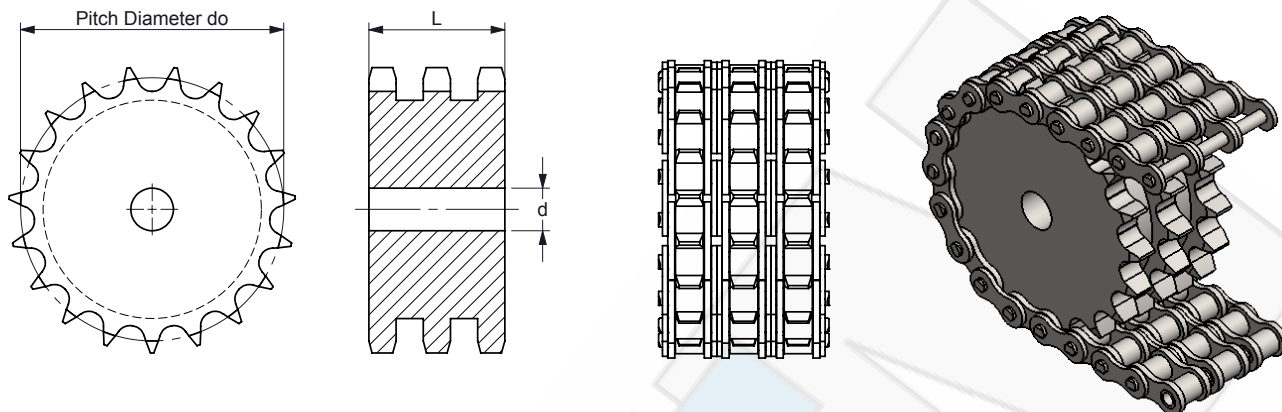
K.T.N. Number	z	do [mm]	d [mm]	L [mm]	q ca. [kg/pc]
20B3008	8	82,96	20	91	2,02
20B3009	9	92,83	20	91	2,79
20B3010	10	102,75	20	91	3,77
20B3011	11	112,69	25	91	4,53
20B3012	12	122,67	25	91	5,64
20B3013	13	132,67	25	91	7,07
20B3014	14	142,69	25	91	8,20
20B3015	15	152,71	25	91	9,65
20B3016	16	162,74	30	91	11,07
20B3017	17	172,79	30	91	12,75
20B3018	18	182,84	30	91	14,54
20B3019	19	192,90	30	91	16,45
20B3020	20	202,96	30	91	18,47
20B3021	21	213,03	30	91	20,62
20B3022	22	223,10	30	91	22,87
20B3023	23	233,17	30	91	25,24
20B3024	24	243,25	30	91	27,72
20B3025	25	253,32	30	91	30,32
20B3026	26	263,40	30	91	33,03
20B3027	27	273,49	30	91	35,86
20B3028	28	283,56	30	91	38,80
20B3029	29	293,65	30	91	42,08
20B3030	30	303,75	30	91	45,03
20B3031	31	313,85	30	91	48,54
20B3032	32	323,91	30	91	51,72
20B3033	33	334,01	30	91	55,45
20B3034	34	344,10	30	91	58,86
20B3035	35	354,20	30	91	62,60
20B3036	36	364,29	30	91	66,46
20B3037	37	374,39	30	91	70,65
20B3038	38	384,48	30	91	74,52
20B3039	39	394,59	30	91	78,94
20B3040	40	404,68	30	91	83,04

K.T.N. Number	z	do [mm]	d [mm]	L [mm]	q ca. [kg/pc]
20B3041	41	414,78	40	91	87,96
20B3042	42	424,88	40	91	92,30
20B3043	43	434,97	40	91	96,75
20B3044	44	445,07	40	91	101,30
20B3045	45	455,17	40	91	105,96
20B3046	46	465,26	40	91	110,72
20B3047	47	475,36	40	91	116,75
20B3048	48	485,46	40	91	121,77
20B3049	49	495,55	40	91	126,90
20B3050	50	505,65	40	91	132,13
20B3052	52	525,84	40	91	142,91
20B3054	54	546,07	40	91	155,35
20B3055	55	556,16	40	91	161,16
20B3056	56	566,26	40	91	167,54
20B3057	57	576,36	40	91	173,58
20B3058	58	586,45	40	91	180,40
20B3060	60	606,65	40	91	193,06
20B3062	62	626,87	40	91	207,28
20B3065	65	657,16	40	91	227,83
20B3070	70	707,67	40	91	265,46
20B3072	72	727,90	40	91	282,17
20B3075	75	758,19	40	91	306,17
20B3076	76	768,32	40	91	314,39
20B3080	80	808,72	40	91	348,35
20B3085	85	859,25	40	91	393,25
20B3090	90	909,76	40	91	448,85
20B3095	95	960,28	40	91	500,11
20B30100	100	1010,79	40	91	554,14
20B30114	114	1152,26	40	91	720,16

Ook leverbaar in klantspecifieke uitvoering
 Also available with customized applications

PLAATWIELEN TRIPLEX 24B-3
PLATE WHEELS TRIPLEX 24B-3
DREIFACH KETTENRADSCHIEBEN 24B-3
DISQUES TRIPLES 24B-3

Voor rollenkettingen vlg. DIN 8187 / ISO 606
 For rollerchains acc. to DIN 8187 / ISO 606



Steek / Pitch 38,1 mm ---- Inwendige breedte / Inner width 25,4 mm ---- Roldiameter / Roller diameter 25,4 mm

K.T.N. Number	z	do [mm]	d [mm]	L [mm]	q ca. [kg/pc]
24B3008	8	99,55	25	120,3	3,67
24B3009	9	111,39	25	120,3	5,10
24B3010	10	123,30	25	120,3	6,75
24B3011	11	135,23	30	120,3	8,42
24B3012	12	147,21	30	120,3	10,50
24B3013	13	159,21	30	120,3	12,81
24B3014	14	171,22	30	120,3	15,33
24B3015	15	183,25	30	120,3	18,08
24B3016	16	195,29	30	120,3	21,04
24B3017	17	207,35	30	120,3	24,22
24B3018	18	219,41	30	120,3	27,61
24B3019	19	231,48	30	120,3	31,23
24B3020	20	243,55	30	120,3	35,06
24B3021	21	255,63	40	120,3	38,60
24B3022	22	267,72	40	120,3	42,87
24B3023	23	279,81	40	120,3	47,36
24B3024	24	291,90	40	120,3	52,07
24B3025	25	303,99	40	120,3	56,99
24B3026	26	316,08	40	120,3	62,14
24B3027	27	328,19	40	120,3	67,50
24B3028	28	340,27	40	120,3	73,08
24B3029	29	352,38	40	120,3	79,33
24B3030	30	364,50	40	120,3	84,90
24B3031	31	376,62	40	120,3	91,59
24B3032	32	388,71	40	120,3	97,59
24B3033	33	400,81	40	120,3	105,13
24B3034	34	412,93	40	120,3	111,60
24B3035	35	425,04	40	120,3	118,26
24B3036	36	437,15	40	120,3	126,46
24B3037	37	449,27	40	120,3	133,58
24B3038	38	461,38	40	120,3	140,90
24B3039	39	473,50	40	120,3	150,27
24B3040	40	485,62	40	120,3	158,08

K.T.N. Number	z	do [mm]	d [mm]	L [mm]	q ca. [kg/pc]
24B3041	41	497,74	40	120,3	167,16
24B3042	42	509,85	40	120,3	175,42
24B3043	43	521,97	40	120,3	183,87
24B3044	44	534,08	40	120,3	192,52
24B3045	45	546,20	40	120,3	201,37
24B3046	46	558,32	40	120,3	211,75
24B3047	47	570,43	40	120,3	221,05
24B3048	48	582,55	40	120,3	230,56
24B3049	49	594,66	40	120,3	251,11
24B3050	50	606,78	40	120,3	253,86
24B3052	52	631,01	40	120,3	274,58
24B3054	54	655,25	40	120,3	296,11
24B3055	55	667,40	40	120,3	307,17
24B3056	56	679,50	40	120,3	318,45
24B3057	57	691,73	40	120,3	329,92
24B3058	58	703,74	40	120,3	342,91
24B3060	60	727,97	40	120,3	366,97
24B3062	62	752,24	40	120,3	397,82
24B3065	65	788,59	40	120,3	437,25
24B3070	70	849,21	40	120,3	507,10
24B3072	72	873,48	40	120,3	536,49
24B3075	75	909,83	40	120,3	582,13
24B3076	76	921,98	40	120,3	597,76
24B3080	80	970,44	40	120,3	662,34
24B3085	85	1031,10	40	120,3	747,72
24B3095	95	1152,33	40	120,3	934,00

Ook leverbaar in klantspecifieke uitvoering
 Also available with customized applications

