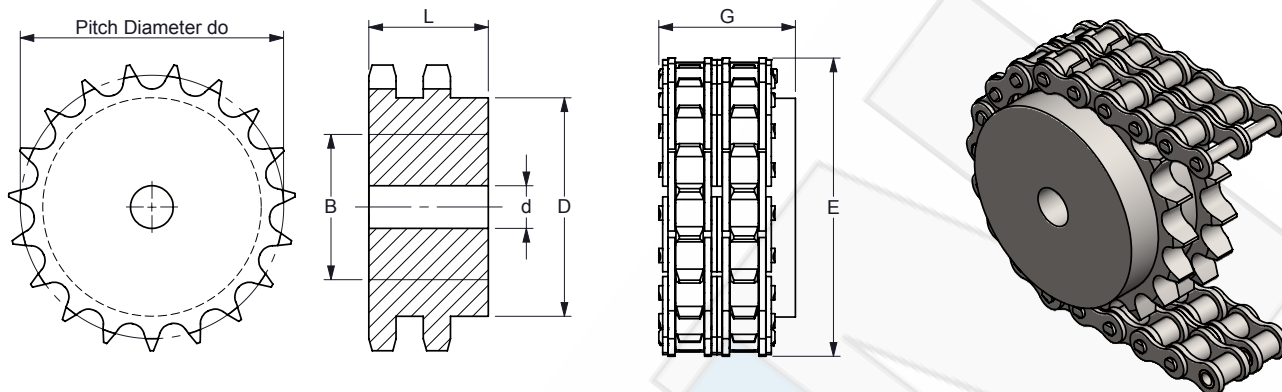


KETTINGWIELEN DUPLEX 06B-2
CHAIN WHEELS DUPLEX 06B-2
ZWEIFACH KETTENRÄDER 06B-2
PIGNONS DOUBLES 06B-2

Voor rollenkettingen vlg. DIN 8187 / ISO 606
 For rollerchains acc. to DIN 8187 / ISO 606



Steek / Pitch 9,525 mm ---- Inwendige breedte / Inner width 5,72 mm ---- Roldiameter / Roller diameter 6,35 mm

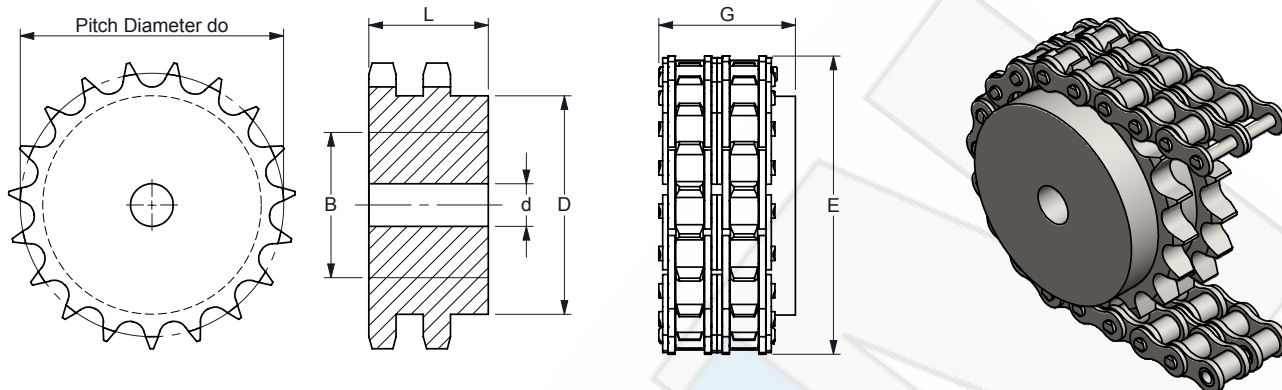
K.T.N. Number	z	do [mm]	d [mm]	B* [mm]	D [mm]	L [mm]	E [mm]	G [mm]	q ca. [kg/pc]
06B2008	8	24,89	8	9,5	15	22	34	30	0,04
06B2009	9	27,85	8	11	18	22	37	30	0,05
06B2010	10	30,82	8	12	20	22	40	30	0,07
06B2011	11	33,81	10	15	22	25	43	33	0,10
06B2012	12	36,80	10	17	25	25	46	33	0,13
06B2013	13	39,80	10	18	28	25	49	33	0,16
06B2014	14	42,81	10	21	31	25	52	33	0,20
06B2015	15	45,81	10	22	34	25	55	33	0,24
06B2016	16	48,82	12	25	37	30	58	38	0,27
06B2017	17	51,84	12	27	40	30	61	38	0,32
06B2018	18	54,85	12	29	43	30	64	38	0,38
06B2019	19	57,87	12	30	46	30	67	38	0,42
06B2020	20	60,89	12	33	49	30	70	38	0,48
06B2021	21	63,91	16	34	52	30	73	38	0,52
06B2022	22	66,93	16	35	55	30	76	38	0,58
06B2023	23	69,95	16	36	58	30	79	38	0,64
06B2024	24	72,97	16	41	61	30	82	38	0,71
06B2025	25	76,00	16	43	64	30	85	38	0,79
06B2026	26	79,02	16	45	67	30	88	38	0,87
06B2027	27	82,05	16	47	70	30	91	38	0,94
06B2028	28	85,07	16	49	73	30	94	38	1,03
06B2029	29	88,10	16	51	76	30	97	38	1,11
06B2030	30	91,12	16	53	79	30	100	38	1,20
06B2031	31	94,15	16	54	80	30	103	38	1,27
06B2032	32	97,18	16	54	80	30	106	38	1,32
06B2033	33	100,20	16	54	80	30	109	38	1,37
06B2034	34	103,23	16	54	80	30	112	38	1,43
06B2035	35	106,26	16	54	80	30	115	38	1,49
06B2036	36	109,29	16	60	90	30	118	38	1,70
06B2037	37	112,31	16	60	90	30	121	38	1,76
06B2038	38	115,34	16	60	90	30	124	38	1,81
06B2039	39	118,37	16	60	90	30	127	38	1,88
06B2040	40	121,40	16	60	90	30	130	38	1,95

Ook leverbaar in klantspecifieke uitvoering
 Also available with customized applications

* Maximale boring inclusief spiebaan
 * Maximum bore including keyway

KETTINGWIELEN DUPLEX 08B-2
CHAIN WHEELS DUPLEX 08B-2
ZWEIFACH KETTENRÄDER 08B-2
PIGNONS DOUBLES 08B-2

Voor rollenkettingen vlg. DIN 8187 / ISO 606
 For rollerchains acc. to DIN 8187 / ISO 606



Steek / Pitch 12,7 mm ---- Inwendige breedte / Inner width 7,75 mm ---- Roldiameter / Roller diameter 8,51 mm

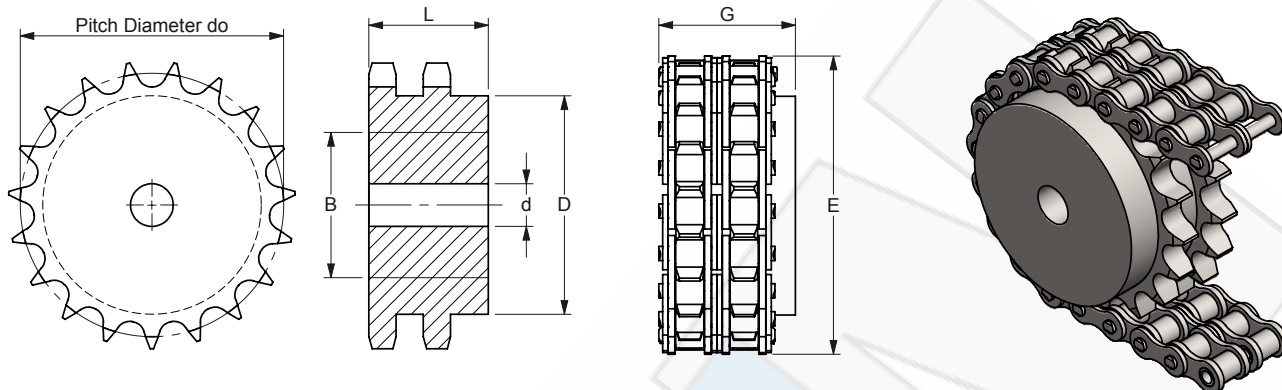
K.T.N. Number	z	do [mm]	d [mm]	B* [mm]	D [mm]	L [mm]	E [mm]	G [mm]	q ca. [kg/pc]
08B2008	8	33,18	10	12	20	32	46	41	0,09
08B2009	9	37,13	10	16	24	32	49	41	0,13
08B2010	10	41,10	10	19	28	32	54	41	0,18
08B2011	11	45,08	12	21	32	35	58	44	0,24
08B2012	12	49,07	12	22	35	35	62	44	0,30
08B2013	13	53,07	12	23	38	35	66	44	0,36
08B2014	14	57,07	12	23	42	35	70	44	0,44
08B2015	15	61,08	12	26	46	35	74	44	0,52
08B2016	16	65,10	16	26	50	35	78	44	0,63
08B2017	17	69,12	16	32	54	35	82	44	0,73
08B2018	18	73,14	16	32	58	35	86	44	0,85
08B2019	19	77,16	16	38	62	35	90	44	0,97
08B2020	20	81,18	16	38	66	35	94	44	1,10
08B2021	21	85,21	16	45	70	40	98	49	1,29
08B2022	22	89,24	16	45	70	40	102	49	1,37
08B2023	23	93,27	16	45	70	40	106	49	1,46
08B2024	24	97,30	16	46	75	40	110	49	1,64
08B2025	25	101,33	16	50	80	40	114	49	1,82
08B2026	26	105,36	20	55	85	40	118	49	2,02
08B2027	27	109,40	20	55	85	40	122	49	2,12
08B2028	28	113,43	20	60	90	40	126	49	2,34
08B2029	29	117,46	20	64	95	40	130	49	2,56
08B2030	30	121,50	20	67	100	40	134	49	2,79
08B2031	31	125,53	20	67	100	40	138	49	2,87
08B2032	32	129,57	20	67	100	40	142	49	3,00
08B2033	33	133,61	20	67	100	40	146	49	3,13
08B2034	34	137,64	20	67	100	40	150	49	3,26
08B2035	35	141,68	20	67	100	40	154	49	3,40
08B2036	36	145,72	20	75	110	40	158	49	3,54
08B2037	37	149,75	20	75	110	40	162	49	3,69
08B2038	38	153,79	20	75	110	40	166	49	3,84
08B2039	39	157,83	20	75	110	40	170	49	4,00
08B2040	40	161,87	20	75	110	40	174	49	4,15

Ook leverbaar in klantspecifieke uitvoering
 Also available with customized applications

* Maximale boring inclusief spiebaan
 * Maximum bore including keyway

KETTINGWIELEN DUPLEX 10B-2
CHAIN WHEELS DUPLEX 10B-2
ZWEIFACH KETTENRÄDER 10B-2
PIGNONS DOUBLES 10B-2

Voor rollenkettingen vlg. DIN 8187 / ISO 606
 For rollerchains acc. to DIN 8187 / ISO 606



Steek / Pitch 15,875 mm ---- Inwendige breedte / Inner width 9,65 mm ---- Roldiameter / Roller diameter 10,16 mm

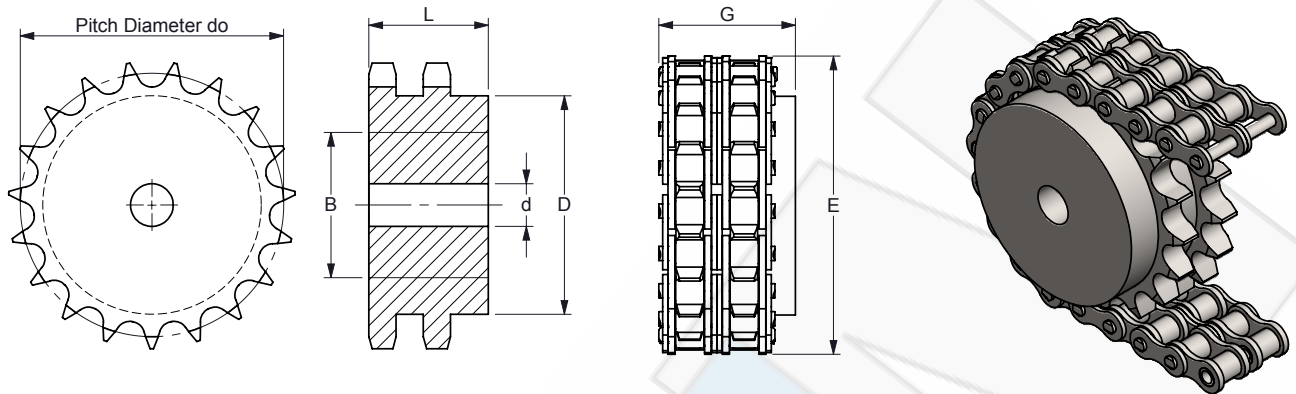
K.T.N. Number	z	do [mm]	d [mm]	B* [mm]	D [mm]	L [mm]	E [mm]	G [mm]	q ca. [kg/pc]
10B2008	8	41,48	12	17	25	40	58	50	0,19
10B2009	9	46,41	12	18	30	40	62	50	0,27
10B2010	10	51,37	16	20	35	40	68	50	0,36
10B2011	11	56,34	16	23	39	40	72	50	0,43
10B2012	12	61,34	16	25	44	40	77	50	0,55
10B2013	13	66,34	16	26	49	40	82	50	0,68
10B2014	14	71,34	16	30	54	40	87	50	0,82
10B2015	15	76,34	16	34	59	40	92	50	0,97
10B2016	16	81,37	16	38	64	45	97	55	1,26
10B2017	17	86,39	16	40	69	45	102	55	1,46
10B2018	18	91,42	16	45	74	45	107	55	1,67
10B2019	19	96,45	16	46	79	45	112	55	1,90
10B2020	20	101,48	16	48	84	45	117	55	2,14
10B2021	21	106,51	16	50	85	45	122	55	2,27
10B2022	22	111,55	16	60	90	45	127	55	2,54
10B2023	23	116,59	16	60	95	45	132	55	2,82
10B2024	24	121,62	16	70	100	45	137	55	3,11
10B2025	25	126,66	16	70	105	45	142	55	3,15
10B2026	26	131,70	20	75	110	45	147	55	3,74
10B2027	27	136,74	20	75	110	45	152	55	3,94
10B2028	28	141,79	20	75	115	45	157	55	4,28
10B2029	29	146,83	20	78	115	45	162	55	4,50
10B2030	30	151,87	20	80	120	45	167	55	4,87
10B2031	31	156,92	20	80	120	45	173	55	5,10
10B2032	32	161,96	20	80	120	45	178	55	5,34
10B2033	33	167,01	20	80	120	45	183	55	5,59
10B2034	34	172,05	20	80	120	45	188	55	5,84
10B2035	35	177,10	20	80	120	45	193	55	6,11
10B2036	36	182,14	20	80	120	45	198	55	6,38
10B2037	37	187,19	20	80	120	45	203	55	6,66
10B2038	38	192,24	20	80	120	45	208	55	6,95
10B2039	39	197,29	20	80	120	45	213	55	7,25
10B2040	40	202,35	20	80	120	45	218	55	7,55

Ook leverbaar in klantspecifieke uitvoering
 Also available with customized applications

* Maximale boring inclusief spiebaan
 * Maximum bore including keyway

KETTINGWIELEN DUPLEX 12B-2
CHAIN WHEELS DUPLEX 12B-2
ZWEIFACH KETTENRÄDER 12B-2
PIGNONS DOUBLES 12B-2

Voor rollenkettingen vlg. DIN 8187 / ISO 606
 For rollerchains acc. to DIN 8187 / ISO 606



Steek / Pitch 19,05 mm ---- Inwendige breedte / Inner width 11,68 mm ---- Roldiameter / Roller diameter 12,07 mm

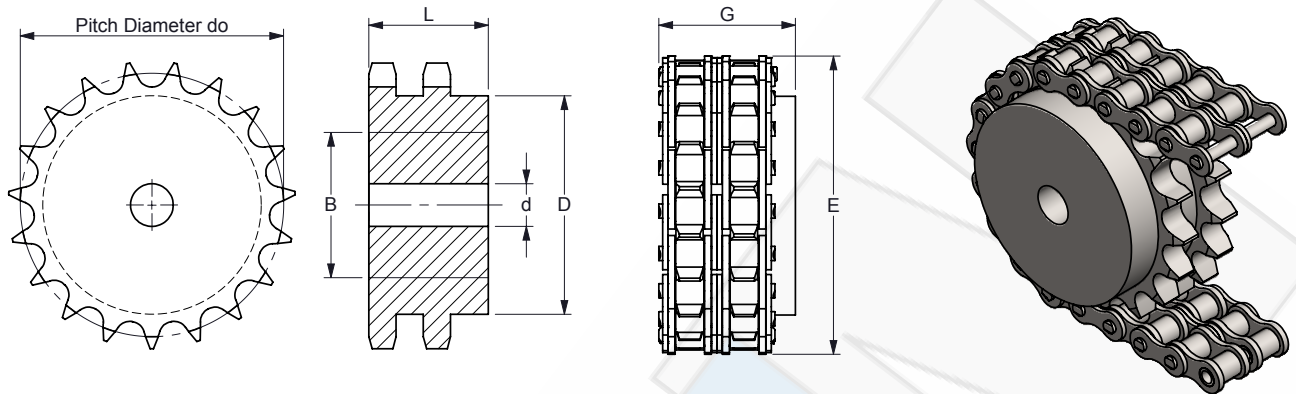
K.T.N. Number	z	do [mm]	d [mm]	B* [mm]	D [mm]	L [mm]	E [mm]	G [mm]	q ca. [kg/pc]
12B2008	8	49,78	12	21	31	45	67	56	0,31
12B2009	9	55,70	12	25	37	45	73	56	0,44
12B2010	10	61,65	12	28	42	45	79	56	0,59
12B2011	11	67,62	16	32	47	50	85	61	0,81
12B2012	12	73,60	16	35	53	50	91	61	1,02
12B2013	13	79,60	16	39	59	50	97	61	1,25
12B2014	14	85,61	16	40	65	50	103	61	1,46
12B2015	15	91,62	16	45	71	50	109	61	1,74
12B2016	16	97,65	20	46	77	50	115	61	2,03
12B2017	17	103,67	20	53	83	50	121	61	2,36
12B2018	18	109,71	20	55	89	50	127	61	2,70
12B2019	19	115,74	20	60	95	50	133	61	3,07
12B2020	20	121,78	20	60	100	50	139	61	3,43
12B2021	21	127,82	20	60	100	50	145	61	3,69
12B2022	22	133,86	20	60	100	50	151	61	3,97
12B2023	23	139,90	20	75	110	50	157	61	4,51
12B2024	24	145,95	20	75	110	50	163	61	4,81
12B2025	25	151,99	20	80	120	50	169	61	5,41
12B2026	26	158,04	20	80	120	50	176	61	5,73
12B2027	27	164,09	20	80	120	50	182	61	6,08
12B2028	28	170,14	20	80	120	50	188	61	6,43
12B2029	29	176,20	20	80	120	50	194	61	6,80
12B2030	30	182,25	20	80	120	50	200	61	7,19
12B2031	31	188,30	20	85	130	50	206	61	7,59
12B2032	32	194,35	20	85	130	50	212	61	8,00
12B2033	33	200,41	20	85	130	50	218	61	8,42
12B2034	34	206,46	20	85	130	50	224	61	8,86
12B2035	35	212,52	20	85	130	50	230	61	9,31
12B2036	36	218,57	25	85	130	50	236	61	9,71
12B2037	37	224,63	25	85	130	50	242	61	10,19
12B2038	38	230,69	25	85	130	50	248	61	10,78
12B2039	39	236,74	25	85	130	50	254	61	11,19
12B2040	40	242,80	25	85	130	50	269	61	11,71

Ook leverbaar in klantspecifieke uitvoering
 Also available with customized applications

* Maximale boring inclusief spiebaan
 * Maximum bore including keyway

KETTINGWIELEN DUPLEX 16B-2
CHAIN WHEELS DUPLEX 16B-2
ZWEIFACH KETTENRÄDER 16B-2
PIGNONS DOUBLES 16B-2

Voor rollenkettingen vlg. DIN 8187 / ISO 606
 For rollerchains acc. to DIN 8187 / ISO 606



Steek / Pitch 25,4 mm ---- Inwendige breedte / Inner width 17,02 mm ---- Roldiameter / Roller diameter 15,88 mm

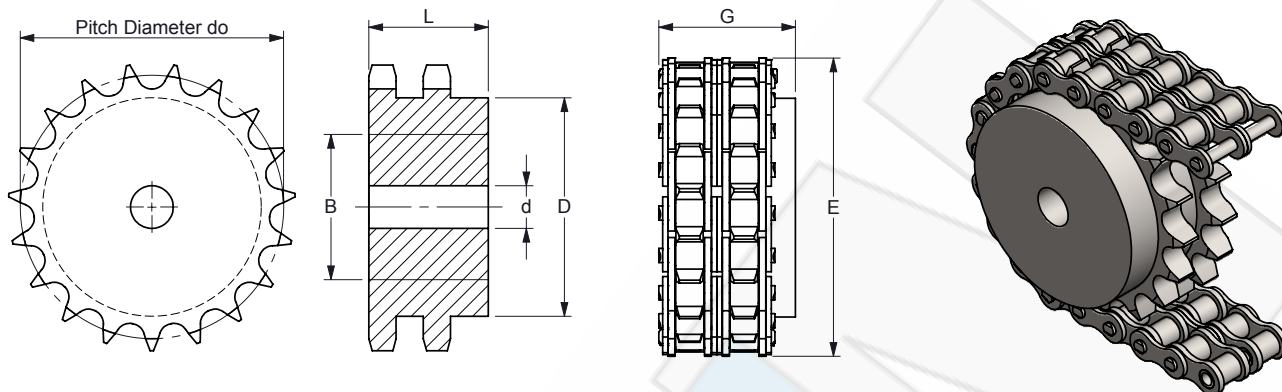
K.T.N. Number	z	do [mm]	d [mm]	B* [mm]	D [mm]	L [mm]	E [mm]	G [mm]	q ca. [kg/pc]
16B2008	8	66,37	20	28	42	65	88	82	0,81
16B2009	9	74,26	20	34	50	65	96	82	1,15
16B2010	10	82,20	20	38	56	65	104	82	1,52
16B2011	11	90,15	20	43	64	70	112	87	2,08
16B2012	12	98,14	20	48	72	70	120	87	2,60
16B2013	13	106,14	20	54	80	70	128	87	3,18
16B2014	14	114,15	20	59	88	70	136	87	3,82
16B2015	15	122,17	20	60	96	70	144	87	4,51
16B2016	16	130,20	20	69	104	70	152	87	5,17
16B2017	17	138,23	20	70	112	70	160	87	5,98
16B2018	18	146,27	20	80	120	70	168	87	6,84
16B2019	19	154,32	20	85	128	70	176	87	7,76
16B2020	20	162,37	20	85	130	70	184	87	8,52
16B2021	21	170,42	25	85	130	70	192	87	9,24
16B2022	22	178,48	25	85	130	70	200	87	10,00
16B2023	23	186,54	25	85	130	70	208	87	10,80
16B2024	24	194,60	25	85	130	70	216	87	11,64
16B2025	25	202,66	25	85	130	70	224	87	12,52
16B2026	26	210,72	25	85	130	70	232	87	13,43
16B2027	27	218,79	25	85	130	70	240	87	14,38
16B2028	28	226,86	25	85	130	70	248	87	15,38
16B2029	29	234,93	25	85	130	70	256	87	16,41
16B2030	30	243,00	25	85	130	70	265	87	17,48
16B2031	31	251,07	25	95	140	70	273	87	18,96
16B2032	32	259,14	25	95	140	70	281	87	20,10
16B2033	33	267,21	25	95	140	70	289	87	21,29
16B2034	34	275,29	25	95	140	70	297	87	22,21
16B2035	35	283,36	25	95	140	70	305	87	23,77
16B2036	36	291,43	25	95	140	70	313	87	25,07
16B2037	37	299,51	25	95	140	70	321	87	26,41
16B2038	38	307,58	25	95	140	70	329	87	27,79
16B2039	39	315,67	25	95	140	70	337	87	29,20
16B2040	40	323,74	25	95	140	70	345	87	30,65

Ook leverbaar in klantspecifieke uitvoering
 Also available with customized applications

* Maximale boring inclusief spiebaan
 * Maximum bore including keyway

KETTINGWIELEN DUPLEX 20B-2
CHAIN WHEELS DUPLEX 20B-2
ZWEIFACH KETTENRÄDER 20B-2
PIGNONS DOUBLES 20B-2

Voor rollenkettingen vlg. DIN 8187 / ISO 606
 For rollerchains acc. to DIN 8187 / ISO 606



Steek / Pitch 31,75 mm ---- Inwendige breedte / Inner width 19,56 mm ---- Roldiameter / Roller diameter 19,05 mm

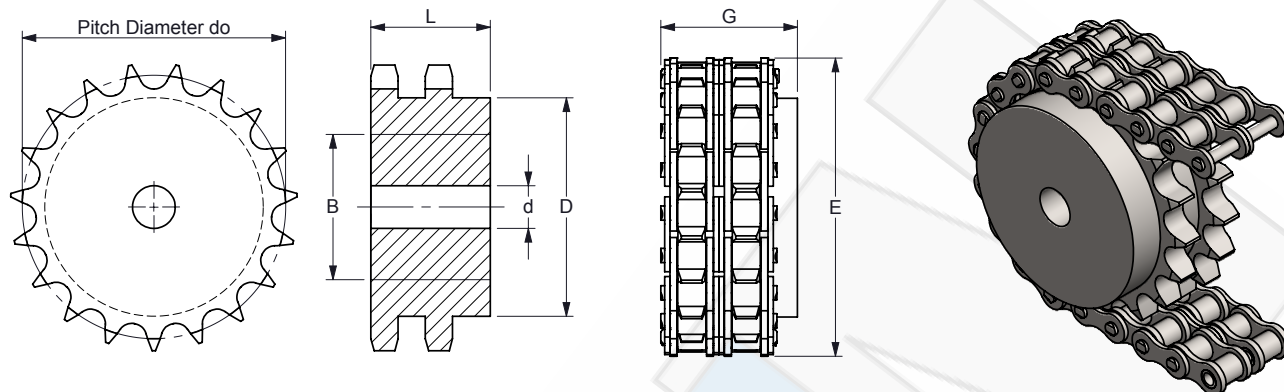
K.T.N. Number	z	do [mm]	d [mm]	B* [mm]	D [mm]	L [mm]	E [mm]	G [mm]	q ca. [kg/pc]
20B2008	8	82,96	20	35	53	75	110	95	1,58
20B2009	9	92,83	20	42	63	75	120	95	2,19
20B2010	10	102,75	20	47	70	75	130	95	2,85
20B2011	11	112,69	25	54	80	80	140	100	3,72
20B2012	12	122,67	25	62	90	80	150	100	4,66
20B2013	13	132,67	25	70	100	80	160	100	5,70
20B2014	14	142,69	25	75	110	80	170	100	6,84
20B2015	15	152,71	25	80	120	80	180	100	8,08
20B2016	16	162,74	30	80	120	80	190	100	8,90
20B2017	17	172,79	30	80	120	80	200	100	9,92
20B2018	18	182,84	30	80	120	80	210	100	11,00
20B2019	19	192,90	30	80	120	80	220	100	12,16
20B2020	20	202,96	30	80	120	80	230	100	13,38
20B2021	21	213,03	30	90	140	80	240	100	15,49
20B2022	22	223,10	30	90	140	80	250	100	16,86
20B2023	23	233,17	30	90	140	80	260	100	18,29
20B2024	24	243,25	30	90	140	80	270	100	19,79
20B2025	25	253,32	30	90	140	80	280	100	21,36
20B2026	26	263,40	30	100	150	80	290	100	23,45
20B2027	27	273,49	30	100	150	80	301	100	25,15
20B2028	28	283,56	30	100	150	80	311	100	26,93
20B2029	29	293,65	30	100	150	80	321	100	28,77
20B2030	30	303,75	30	100	150	80	331	100	30,69
20B2031	31	313,85	30	100	150	80	341	100	32,67
20B2032	32	323,91	30	100	150	80	351	100	34,72
20B2033	33	334,01	30	100	150	80	361	100	36,88
20B2034	34	344,10	30	100	150	80	371	100	39,03
20B2035	35	354,20	30	100	150	80	381	100	41,28
20B2036	36	364,29	30	100	150	80	391	100	43,61
20B2037	37	374,39	30	100	150	80	401	100	46,04
20B2038	38	384,48	30	100	150	80	411	100	48,46
20B2039	39	394,59	30	100	150	80	421	100	51,03
20B2040	40	404,68	30	100	150	80	431	100	53,60

Ook leverbaar in klantspecifieke uitvoering
 Also available with customized applications

* Maximale boring inclusief spiebaan
 * Maximum bore including keyway

KETTINGWIELEN DUPLEX 24B-2
CHAIN WHEELS DUPLEX 24B-2
ZWEIFACH KETTENRÄDER 24B-2
PIGNONS DOUBLES 24B-2

Voor rollenkettingen vlg. DIN 8187 / ISO 606
 For rollerchains acc. to DIN 8187 / ISO 606



Steek / Pitch 38,1 mm ---- Inwendige breedte / Inner width 25,4 mm ---- Roldiameter / Roller diameter 25,4 mm

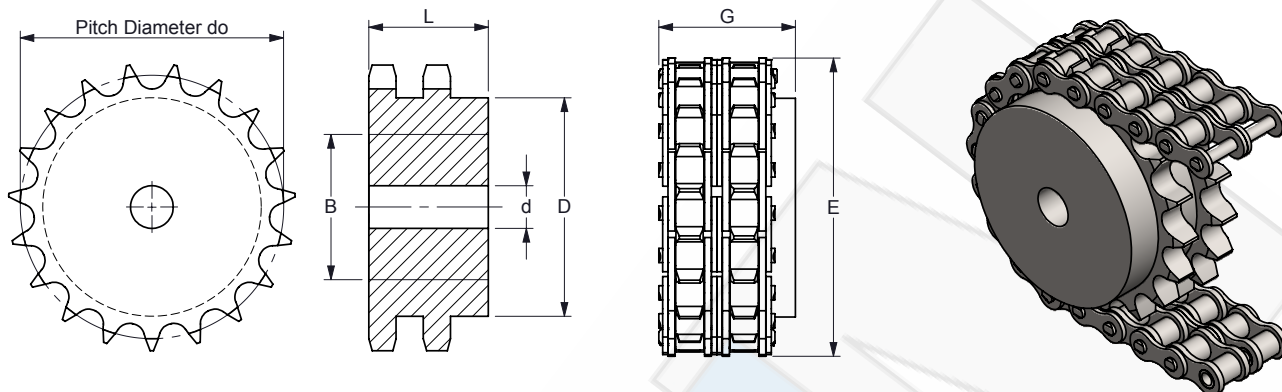
K.T.N. Number	z	do [mm]	d [mm]	B* [mm]	D [mm]	L [mm]	E [mm]	G [mm]	q ca. [kg/pc]
24B2008	8	99,55	25	39	58	95	136	122	2,70
24B2009	9	111,39	25	47	70	95	148	122	3,79
24B2010	10	123,30	25	54	80	95	160	122	5,01
24B2011	11	135,23	25	62	90	100	172	127	6,62
24B2012	12	147,21	25	68	102	100	184	127	8,28
24B2013	13	159,21	25	70	114	100	196	127	10,13
24B2014	14	171,22	25	85	128	100	208	127	12,24
24B2015	15	183,25	25	90	140	100	220	127	14,08
24B2016	16	195,29	30	90	140	100	232	127	15,88
24B2017	17	207,35	30	100	150	100	244	127	17,80
24B2018	18	219,41	30	110	160	100	256	127	21,08
24B2019	19	231,48	30	110	160	100	268	127	23,26
24B2020	20	243,55	30	110	160	100	280	127	25,57
24B2021	21	255,63	30	110	160	100	292	127	28,01
24B2022	22	267,72	30	110	160	100	304	127	30,59
24B2023	23	279,81	30	110	160	100	316	127	33,29
24B2024	24	291,90	30	110	160	100	328	127	36,13
24B2025	25	303,99	30	110	160	100	340	127	39,09
24B2026	26	316,08	30	110	160	100	352	127	42,19
24B2027	27	328,19	30	110	160	100	364	127	45,41
24B2028	28	340,27	30	110	160	100	376	127	48,77
24B2029	29	352,38	30	110	160	100	388	127	52,26
24B2030	30	364,50	30	110	160	100	400	127	55,88
24B2031	31	376,62	40	120	170	100	412	127	59,19
24B2032	32	388,71	40	120	170	100	424	127	63,07
24B2033	33	400,81	40	120	170	100	436	127	67,08
24B2034	34	412,93	40	120	170	100	448	127	71,21
24B2035	35	425,04	40	120	170	100	460	127	75,49
24B2036	36	437,15	40	120	170	100	473	127	79,89
24B2037	37	449,27	40	120	170	100	485	127	84,43
24B2038	38	461,38	40	120	170	100	497	127	89,09
24B2039	39	473,50	40	120	170	100	509	127	93,95
24B2040	40	485,62	40	120	170	100	521	127	98,80

Ook leverbaar in klantspecifieke uitvoering
 Also available with customized applications

* Maximale boring inclusief spiebaan
 * Maximum bore including keyway

KETTINGWIELEN DUPLEX 28B-2
CHAIN WHEELS DUPLEX 28B-2
ZWEIFACH KETTENRÄDER 28B-2
PIGNONS DOUBLES 28B-2

Voor rollenkettingen vlg. DIN 8187 / ISO 606
 For rollerchains acc. to DIN 8187 / ISO 606



Steek / Pitch 44,45 mm ---- Inwendige breedte / Inner width 30,99 mm ---- Roldiameter / Roller diameter 27,94 mm

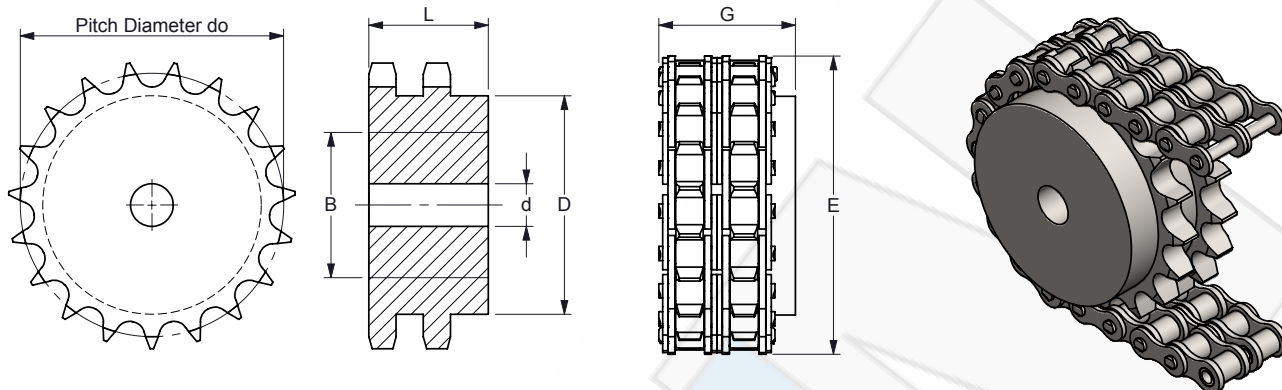
K.T.N. Number	z	do [mm]	d [mm]	B* [mm]	D [mm]	L [mm]	E [mm]	G [mm]	q ca. [kg/pc]
28B2008	8	116,15	25	45	74	120	153	146	4,01
28B2009	9	129,96	25	50	88	120	167	146	5,48
28B2010	10	143,85	25	60	100	120	180	146	7,17
28B2011	11	157,77	30	75	112	120	195	146	8,92
28B2012	12	171,74	30	80	125	120	209	146	11,04
28B2013	13	185,74	30	85	130	120	223	146	13,38
28B2014	14	199,76	30	85	130	120	237	146	15,94
28B2015	15	213,79	30	100	145	120	251	146	18,72
28B2016	16	227,84	30	110	160	120	264	146	21,71
28B2017	17	241,91	30	110	160	120	279	146	24,92
28B2018	18	255,98	30	110	160	120	293	146	28,36
28B2019	19	270,06	30	125	180	120	308	146	32,00
28B2020	20	284,15	30	125	180	120	321	146	35,87
28B2021	21	298,24	30	125	180	120	336	146	39,96
28B2022	22	312,34	30	125	180	120	349	146	44,26
28B2023	23	326,44	30	125	180	120	364	146	48,78
28B2024	24	340,54	30	125	180	120	378	146	53,91
28B2025	25	354,66	30	125	180	120	392	146	58,50
28B2026	26	368,76	40	125	180	120	406	146	63,28
28B2027	27	382,88	40	125	180	120	420	146	69,08
28B2028	28	397,00	40	125	180	120	434	146	74,29
28B2029	29	411,12	40	125	180	120	448	146	80,52
28B2030	30	425,24	40	125	180	120	463	146	86,17
28B2031	31	439,37	40	150	200	120	476	146	93,89
28B2032	32	453,49	40	150	200	120	490	146	100,05
28B2033	33	467,62	40	150	200	120	505	146	106,40
28B2034	34	481,75	40	150	200	120	519	146	112,95
28B2035	35	495,88	40	150	200	120	533	146	119,69
28B2036	36	510,01	40	150	200	120	547	146	127,82
28B2037	37	524,14	40	150	200	120	561	146	135,02
28B2038	38	538,27	40	150	200	120	576	146	142,42
28B2039	39	552,40	40	150	200	120	589	146	150,01
28B2040	40	566,40	40	150	200	120	603	146	158,69

Ook leverbaar in klantspecifieke uitvoering
 Also available with customized applications

* Maximale boring inclusief spiebaan
 * Maximum bore including keyway

KETTINGWIELEN DUPLEX 32B-2
CHAIN WHEELS DUPLEX 32B-2
ZWEIFACH KETTENRÄDER 32B-2
PIGNONS DOUBLES 32B-2

Voor rollenkettingen vlg. DIN 8187 / ISO 606
 For rollerchains acc. to DIN 8187 / ISO 606



Steek / Pitch 50,8 mm ---- Inwendige breedte / Inner width 30,99 mm ---- Roldiameter / Roller diameter 29,21 mm

K.T.N. Number	z	do [mm]	d [mm]	B* [mm]	D [mm]	L [mm]	E [mm]	G [mm]	q ca. [kg/pc]
32B2008	8	132,74	30	45	82	120	176	148	6,65
32B2009	9	148,52	30	55	88	120	192	148	9,14
32B2010	10	164,39	30	65	104	120	207	148	12,01
32B2011	11	180,31	35	80	120	120	223	148	14,75
32B2012	12	196,28	35	85	133	120	239	148	17,95
32B2013	13	212,27	35	100	145	120	255	148	21,68
32B2014	14	228,30	35	110	160	120	271	148	25,03
32B2015	15	244,33	35	110	160	120	287	148	29,30
32B2016	16	260,39	40	110	160	120	303	148	33,21
32B2017	17	276,46	40	125	180	120	319	148	38,76
32B2018	18	292,55	40	125	180	120	336	148	43,24
32B2019	19	308,64	40	150	200	120	351	148	49,52
32B2020	20	324,74	40	150	200	120	368	148	54,56
32B2021	21	340,84	40	150	200	120	384	148	59,87
32B2022	22	356,95	40	150	200	120	357	148	65,47
32B2023	23	373,08	40	150	200	120	416	148	71,35
32B2024	24	389,20	40	150	200	120	432	148	77,52
32B2025	25	405,32	40	150	200	120	448	148	83,66
32B2026	26	421,44	40	150	200	120	464	148	90,69
32B2027	27	437,59	40	150	200	120	480	148	97,62
32B2028	28	453,72	40	150	200	120	496	148	104,99
32B2029	29	469,85	40	150	200	120	513	148	112,52
32B2030	30	485,99	40	150	200	120	529	148	120,41
32B2031	31	502,13	40	150	200	120	545	148	128,57
32B2032	32	518,29	40	150	200	120	562	148	137,00
32B2033	33	534,42	40	150	200	120	577	148	145,70
32B2034	34	550,57	40	150	200	120	594	148	154,66
32B2035	35	566,72	40	150	200	120	610	148	163,85
32B2036	36	582,85	40	150	200	120	626	148	173,35
32B2037	37	599,01	40	150	200	120	642	148	183,11
32B2038	38	615,17	40	150	200	120	658	148	193,33
32B2039	39	631,32	40	150	200	120	674	148	203,64
32B2040	40	647,47	40	150	200	120	690	148	214,39

Ook leverbaar in klantspecifieke uitvoering
 Also available with customized applications

* Maximale boring inclusief spiebaan
 * Maximum bore including keyway