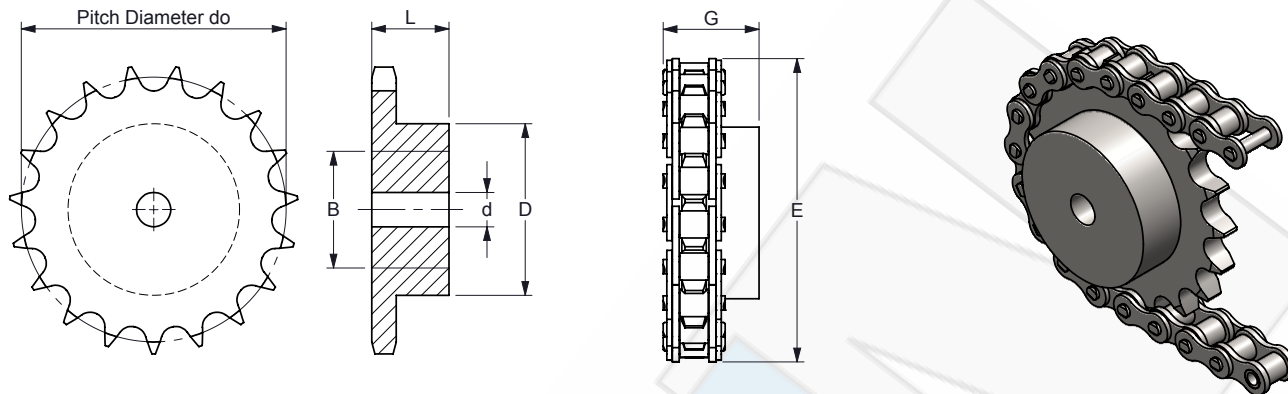


KETTINGWIELEN SIMPLEX 04B-1
CHAIN WHEELS SIMPLEX 04B-1
EINFACH KETTENRÄDER 04B-1
PIGNONS SIMPLES 04B-1

Voor rollenkettingen vlg. DIN 8187 / ISO 606
 For rollerchains acc. to DIN 8187 / ISO 606



Steek / Pitch 6 mm ---- Inwendige breedte / Inner width 2,8 mm ---- Roldiameter / Roller diameter 4 mm

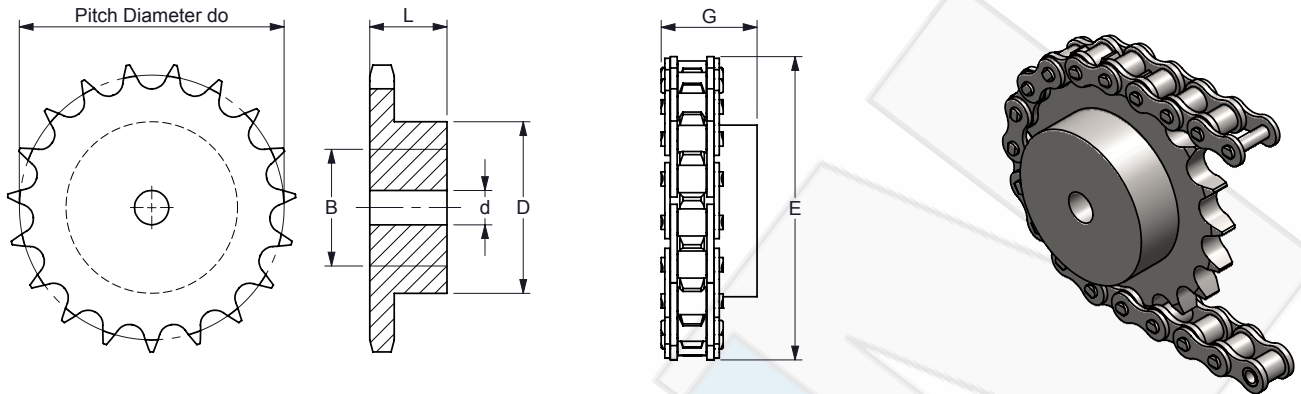
K.T.N. Number	z	do [mm]	d [mm]	B* [mm]	D [mm]	L [mm]	E [mm]	G [mm]	q ca. [kg/pc]
04B1008	8	15,68	5	7	9,8	10	22	16	0,01
04B1009	9	17,54	5	7	11,5	10	23	16	0,01
04B1010	10	19,42	6	8	13	10	25	16	0,01
04B1011	11	21,30	6	9	14	10	27	16	0,01
04B1012	12	23,18	6	10	16	10	29	16	0,02
04B1013	13	25,07	8	11	18	10	31	16	0,02
04B1014	14	26,96	8	12	20	10	33	16	0,03
04B1015	15	28,86	8	12	20	10	35	16	0,03
04B1016	16	30,75	8	12	20	13	36	19	0,03
04B1017	17	32,65	8	12	20	13	38	19	0,04
04B1018	18	34,55	8	12	20	13	40	19	0,04
04B1019	19	36,45	8	12	20	13	42	19	0,04
04B1020	20	38,36	8	12	20	13	44	19	0,04
04B1021	21	40,26	8	16	25	13	46	19	0,06
04B1022	22	42,16	8	16	25	13	48	19	0,06
04B1023	23	44,06	8	16	25	13	50	19	0,06
04B1024	24	45,97	8	16	25	13	51	19	0,07
04B1025	25	47,87	8	16	25	13	53	19	0,07
04B1026	26	49,78	8	18	30	15	55	21	0,10
04B1027	27	51,68	8	18	30	15	57	21	0,10
04B1028	28	53,59	8	18	30	15	59	21	0,11
04B1029	29	55,49	8	18	30	15	61	21	0,11
04B1030	30	57,40	8	18	30	15	63	21	0,11
04B1031	31	59,31	10	18	30	15	65	21	0,11
04B1032	32	61,21	10	18	30	15	67	21	0,12
04B1033	33	63,12	10	18	30	15	69	21	0,12
04B1034	34	65,03	10	18	30	15	71	21	0,12
04B1035	35	66,93	10	18	30	15	73	21	0,13
04B1036	36	68,84	10	18	30	15	75	21	0,13
04B1037	37	70,75	10	18	30	15	76	21	0,14
04B1038	38	72,66	10	18t	30	15	78	21	0,14
04B1039	39	74,57	10	18	30	15	80	21	0,14
04B1040	40	76,47	10	18	30	15	82	21	0,15

Ook leverbaar in klantspecifieke uitvoering
 Also available with customized applications

* Maximale boring inclusief spiebaan
 * Maximum bore including keyway

KETTINGWIELEN SIMPLEX 05B-1
CHAIN WHEELS SIMPLEX 05B-1
EINFACH KETTENRÄDER 05B-1
PIGNONS SIMPLES 05B-1

Voor rollenkettingen vlg. DIN 8187 / ISO 606
 For rollerchains acc. to DIN 8187 / ISO 606



2

Steek / Pitch 8 mm ---- Inwendige breedte / Inner width 3 mm ---- Roldiameter / Roller diameter 5 mm

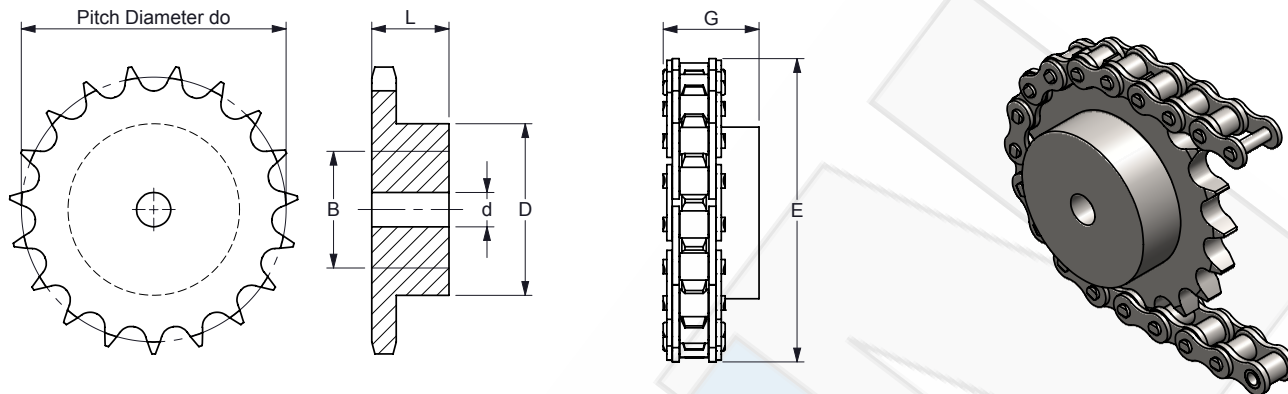
K.T.N. Number	z	do [mm]	d [mm]	B* [mm]	D [mm]	L [mm]	E [mm]	G [mm]	q ca. [kg/pc]
05B1008	8	20,90	6	8	13	12	30	18	0,01
05B1009	9	23,39	6	10	15	12	31	18	0,02
05B1010	10	25,89	8	11	17	12	34	18	0,02
05B1011	11	28,40	8	11	18	13	36	19	0,03
05B1012	12	30,91	8	12	20	13	39	19	0,04
05B1013	13	33,43	8	14	23	13	41	19	0,05
05B1014	14	35,95	8	16	25	13	44	19	0,05
05B1015	15	38,48	8	19	28	13	46	19	0,07
05B1016	16	41,01	8	20	30	14	49	20	0,08
05B1017	17	43,54	8	20	30	14	51	20	0,09
05B1018	18	46,07	8	20	30	14	54	20	0,09
05B1019	19	48,60	8	20	30	14	57	20	0,09
05B1020	20	51,14	8	20	30	14	59	20	0,10
05B1021	21	53,68	8	22	35	14	62	20	0,12
05B1022	22	56,21	8	22	35	14	64	20	0,13
05B1023	23	58,75	8	22	35	14	67	20	0,13
05B1024	24	61,29	8	22	35	14	69	20	0,14
05B1025	25	63,83	8	22	35	14	72	20	0,15
05B1026	26	66,37	10	25	40	16	74	22	0,19
05B1027	27	68,91	10	25	40	16	77	22	0,20
05B1028	28	71,45	10	25	40	16	79	22	0,20
05B1029	29	73,99	10	25	40	16	82	22	0,21
05B1030	30	76,53	10	25	40	16	84	22	0,22
05B1031	31	79,08	12	25	40	16	87	22	0,22
05B1032	32	81,62	12	25	40	16	90	22	0,22
05B1033	33	84,16	12	25	40	16	92	22	0,23
05B1034	34	86,70	12	25	40	16	94	22	0,24
05B1035	35	89,25	12	25	40	16	97	22	0,25
05B1036	36	91,79	12	25	40	16	100	22	0,25
05B1037	37	94,33	12	25	40	16	102	22	0,26
05B1038	38	96,88	12	25	40	16	105	22	0,27
05B1039	39	99,42	12	25	40	16	107	22	0,28
05B1040	40	101,96	12	25	40	16	110	22	0,29

Ook leverbaar in klantspecifieke uitvoering
 Also available with customized applications

* Maximale boring inclusief spiebaan
 * Maximum bore including keyway

KETTINGWIELEN SIMPLEX 06B-1
CHAIN WHEELS SIMPLEX 06B-1
EINFACH KETTENRÄDER 06B-1
PIGNONS SIMPLES 06B-1

Voor rollenkettingen vlg. DIN 8187 / ISO 606
 For rollerchains acc. to DIN 8187 / ISO 606



Steek / Pitch 9,525 mm ---- Inwendige breedte / Inner width 5,72 mm ---- Roldiameter / Roller diameter 6,35 mm

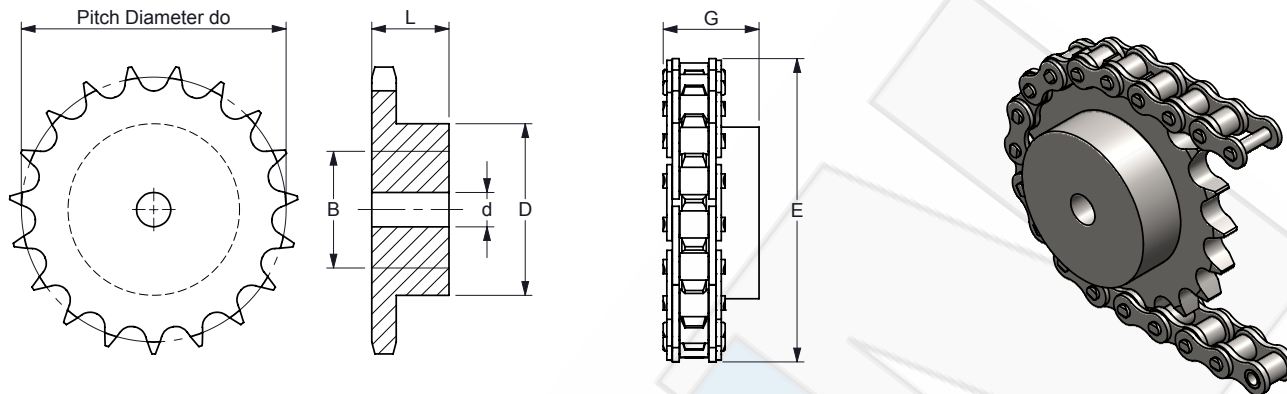
K.T.N. Number	z	do [mm]	d [mm]	B* [mm]	D [mm]	L [mm]	E [mm]	G [mm]	q ca. [kg/pc]
06B1008	8	24,89	8	9	15	22	34	30	0,03
06B1009	9	27,85	8	10	18	22	37	30	0,04
06B1010	10	30,82	8	12	20	22	40	30	0,05
06B1011	11	33,81	8	14	22	25	43	33	0,08
06B1012	12	36,80	8	16	25	25	46	33	0,10
06B1013	13	39,80	10	18	28	25	49	33	0,13
06B1014	14	42,81	10	20	31	25	52	33	0,16
06B1015	15	45,81	10	22	34	25	55	33	0,19
06B1016	16	48,82	10	23	37	28	58	36	0,24
06B1017	17	51,84	10	25	40	28	61	36	0,28
06B1018	18	54,85	10	25	43	28	64	36	0,33
06B1019	19	57,87	10	28	45	28	67	36	0,36
06B1020	20	60,89	10	28	46	28	70	36	0,39
06B1021	21	63,91	12	28	48	28	73	36	0,42
06B1022	22	66,93	12	30	50	28	76	36	0,46
06B1023	23	69,95	12	30	52	28	79	36	0,50
06B1024	24	72,97	12	32	54	28	82	36	0,54
06B1025	25	76,00	12	35	57	28	85	36	0,60
06B1026	26	79,02	12	38	60	28	88	36	0,66
06B1027	27	82,05	12	38	60	28	91	36	0,67
06B1028	28	85,07	12	38	60	28	94	36	0,69
06B1029	29	88,10	12	38	60	28	97	36	0,70
06B1030	30	91,12	12	38	60	30	100	38	0,72
06B1031	31	94,15	14	40	65	30	103	38	0,87
06B1032	32	97,18	14	40	65	30	106	38	0,89
06B1033	33	100,20	14	40	65	30	109	38	0,91
06B1034	34	103,23	14	40	65	30	112	38	0,92
06B1035	35	106,26	14	40	65	30	115	38	0,95
06B1036	36	109,29	16	45	70	30	118	38	1,05
06B1037	37	112,31	16	45	70	30	121	38	1,09
06B1038	38	115,34	16	45	70	30	124	38	1,10
06B1039	39	118,37	16	45	70	30	127	38	1,12
06B1040	40	121,40	16	45	70	30	130	38	1,14

Ook leverbaar in klantspecifieke uitvoering
 Also available with customized applications

* Maximale boring inclusief spiebaan
 * Maximum bore including keyway

KETTINGWIELEN SIMPLEX 083
CHAIN WHEELS SIMPLEX 083
EINFACH KETTENRÄDER 083
PIGNONS SIMPLES 083

Voor rollenkettingen vlg. DIN 8187 / ISO 606
 For rollerchains acc. to DIN 8187 / ISO 606



Steek / Pitch 12,7 mm ---- Inwendige breedte / Inner width 4,88 mm ---- Roldiameter / Roller diameter 7,75 mm

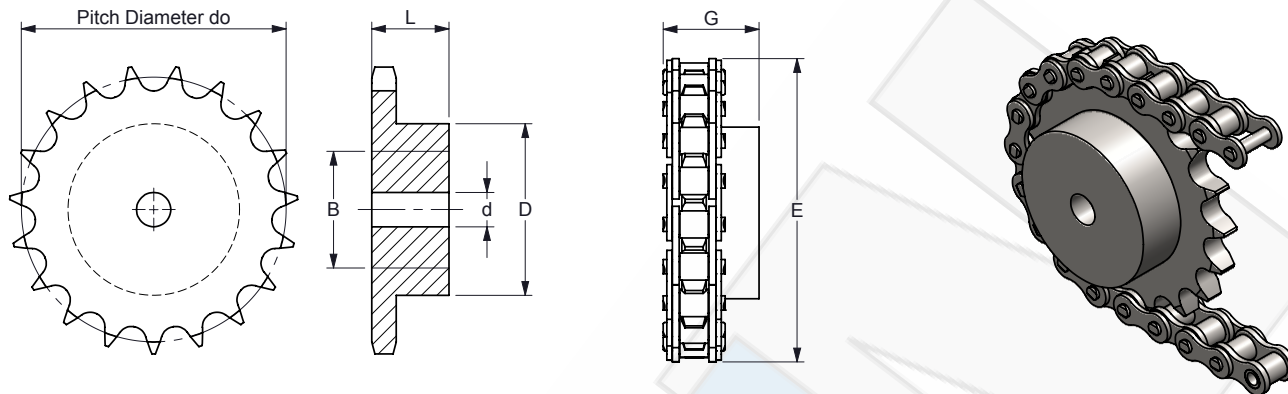
K.T.N. Number	z	do [mm]	d [mm]	B* [mm]	D [mm]	L [mm]	E [mm]	G [mm]	q ca. [kg/pc]
0083008	8	33,18	8	10	21	14	44	19	0,04
0083009	9	37,13	8	14	25	14	48	19	0,06
0083010	10	41,10	8	16	28	14	51	19	0,08
0083011	11	45,08	8	18	31	16	55	21	0,11
0083012	12	49,07	8	22	35	16	59	21	0,14
0083013	13	53,07	8	23	39	16	63	21	0,17
0083014	14	57,07	8	25	43	16	67	21	0,20
0083015	15	61,08	8	26	47	16	71	21	0,24
0083016	16	65,10	10	30	50	18	75	23	0,30
0083017	17	69,12	10	30	50	18	79	23	0,31
0083018	18	73,14	10	30	50	18	84	23	0,33
0083019	19	77,16	10	30	50	18	88	23	0,34
0083020	20	81,18	10	30	50	18	92	23	0,36
0083021	21	85,21	12	38	60	20	96	25	0,51
0083022	22	89,24	12	38	60	20	100	25	0,53
0083023	23	93,27	12	38	60	20	104	25	0,55
0083024	24	97,30	12	38	60	20	108	25	0,57
0083025	25	101,33	12	38	60	20	112	25	0,59
0083026	26	105,36	16	45	70	20	116	25	0,72
0083027	27	109,40	16	45	70	20	120	25	0,74
0083028	28	113,43	16	45	70	20	124	25	0,77
0083029	29	117,46	16	45	70	20	128	25	0,79
0083030	30	121,50	16	45	70	20	132	25	0,82
0083031	31	125,53	16	45	70	20	136	25	0,85
0083032	32	129,57	16	45	70	20	140	25	0,87
0083033	33	133,61	16	45	70	20	144	25	0,90
0083034	34	137,64	16	45	70	20	148	25	0,93
0083035	35	141,68	16	45	70	20	152	25	0,96
0083036	36	145,72	16	45	70	25	156	30	1,14
0083037	37	149,75	16	45	70	25	161	30	1,17
0083038	38	153,79	16	45	70	25	165	30	1,20
0083039	39	157,83	16	45	70	25	169	30	1,24
0083040	40	161,87	16	45	70	25	173	30	1,27

Ook leverbaar in klantspecifieke uitvoering
 Also available with customized applications

* Maximale boring inclusief spiebaan
 * Maximum bore including keyway

KETTINGWIELEN SIMPLEX 08B-1
CHAIN WHEELS SIMPLEX 08B-1
EINFACH KETTENRÄDER 08B-1
PIGNONS SIMPLES 08B-1

Voor rollenkettingen vlg. DIN 8187 / ISO 606
 For rollerchains acc. to DIN 8187 / ISO 606



Steek / Pitch 12,7 mm ---- Inwendige breedte / Inner width 7,75 mm ---- Roldiameter / Roller diameter 8,51 mm

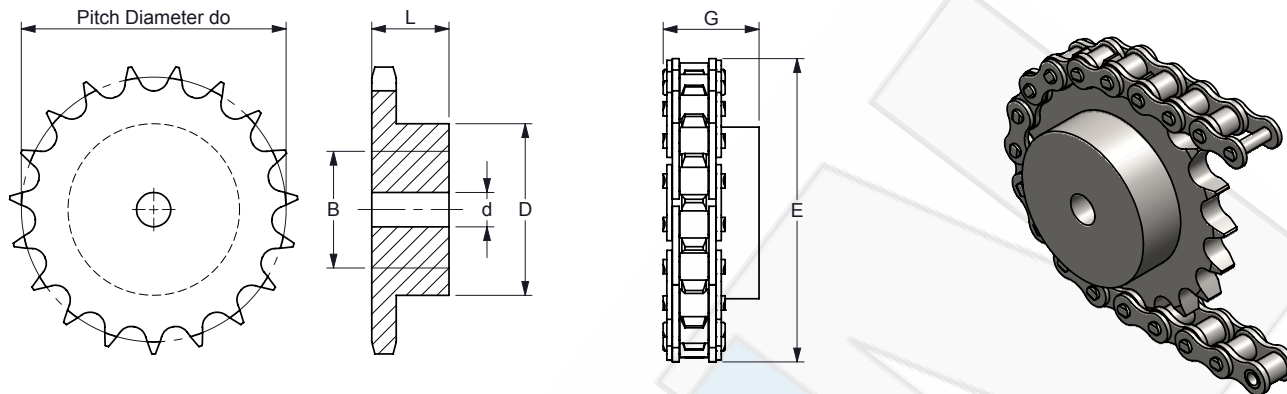
K.T.N. Number	z	d_o [mm]	d [mm]	B^* [mm]	D [mm]	L [mm]	E [mm]	G [mm]	q ca. [kg/pc]
08B1008	8	33,18	10	12	20	25	46	35	0,06
08B1009	9	37,13	10	12	24	25	49	35	0,09
08B1010	10	41,10	10	16	26	25	54	35	0,12
08B1011	11	45,08	10	18	29	25	58	35	0,15
08B1012	12	49,07	10	22	33	28	62	38	0,21
08B1013	13	53,07	10	23	37	28	66	38	0,26
08B1014	14	57,07	10	24	41	28	70	38	0,32
08B1015	15	61,08	10	26	45	28	74	38	0,38
08B1016	16	65,10	12	26	50	28	78	38	0,46
08B1017	17	69,12	12	30	52	28	82	38	0,51
08B1018	18	73,14	12	32	56	28	86	38	0,59
08B1019	19	77,16	12	38	60	28	90	38	0,67
08B1020	20	81,18	12	38	64	28	94	38	0,76
08B1021	21	85,21	14	45	68	28	98	38	0,85
08B1022	22	89,24	14	45	70	28	102	38	0,91
08B1023	23	93,27	14	45	70	28	106	38	0,95
08B1024	24	97,30	14	45	70	28	110	38	0,98
08B1025	25	101,33	14	45	70	28	114	38	1,01
08B1026	26	105,36	16	45	70	30	118	40	1,09
08B1027	27	109,40	16	45	70	30	122	40	1,13
08B1028	28	113,43	16	45	70	30	126	40	1,17
08B1029	29	117,46	16	50	80	30	130	40	1,42
08B1030	30	121,50	16	50	80	30	134	40	1,46
08B1031	31	125,53	16	60	90	30	138	40	1,74
08B1032	32	129,57	16	60	90	30	142	40	1,78
08B1033	33	133,61	16	60	90	30	146	40	1,83
08B1034	34	137,64	16	60	90	30	150	40	1,88
08B1035	35	141,68	16	60	90	30	154	40	1,93
08B1036	36	145,72	16	60	90	35	158	45	2,22
08B1037	37	149,75	16	60	90	35	162	45	2,27
08B1038	38	153,79	16	60	90	35	166	45	2,32
08B1039	39	157,83	16	60	90	35	170	45	2,38
08B1040	40	161,87	16	60	90	35	174	45	2,43

Ook leverbaar in klantspecifieke uitvoering
 Also available with customized applications

* Maximale boring inclusief spiebaan
 * Maximum bore including keyway

KETTINGWIELEN SIMPLEX 10B-1
CHAIN WHEELS SIMPLEX 10B-1
EINFACH KETTENRÄDER 10B-1
PIGNONS SIMPLES 10B-1

Voor rollenkettingen vlg. DIN 8187 / ISO 606
 For rollerchains acc. to DIN 8187 / ISO 606



Steek / Pitch 15,875 mm ---- Inwendige breedte / Inner width 9,65 mm ---- Roldiameter / Roller diameter 10,16 mm

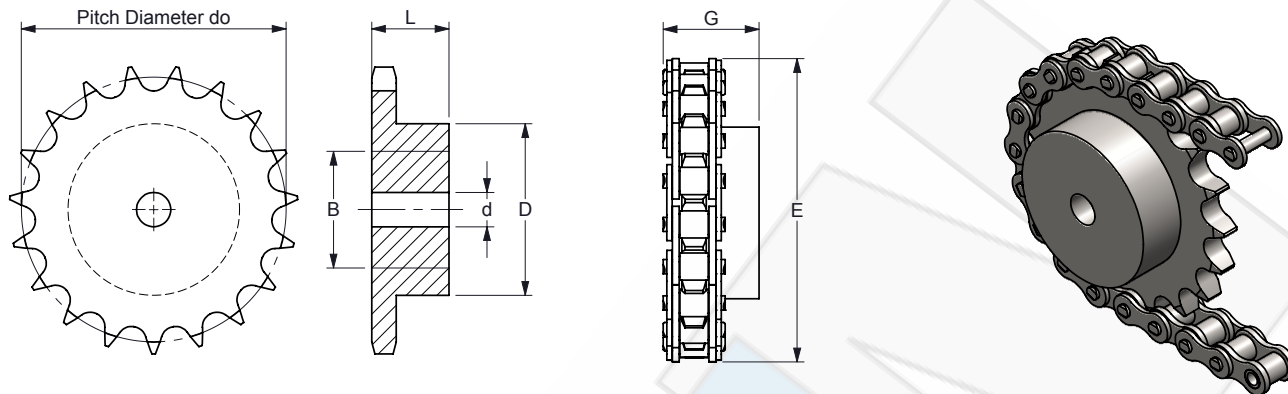
K.T.N. Number	z	do [mm]	d [mm]	B* [mm]	D [mm]	L [mm]	E [mm]	G [mm]	q ca. [kg/pc]
10B1008	8	41,48	10	16	25	25	58	35	0,12
10B1009	9	46,41	10	17	30	25	62	35	0,16
10B1010	10	51,37	10	20	35	25	68	35	0,22
10B1011	11	56,34	12	23	37	30	72	40	0,29
10B1012	12	61,34	12	25	42	30	77	40	0,37
10B1013	13	66,34	12	26	47	30	82	40	0,46
10B1014	14	71,34	12	30	52	30	87	40	0,56
10B1015	15	76,34	12	34	57	30	92	40	0,67
10B1016	16	81,37	12	38	60	30	97	40	0,76
10B1017	17	86,39	12	38	60	30	102	40	0,88
10B1018	18	91,42	14	45	70	30	107	40	1,01
10B1019	19	96,45	14	45	70	30	112	40	1,15
10B1020	20	101,48	14	46	75	30	117	40	1,21
10B1021	21	106,51	16	50	80	30	122	40	1,35
10B1022	22	111,55	16	50	80	30	127	40	1,41
10B1023	23	116,59	16	50	80	30	132	40	1,47
10B1024	24	121,62	16	50	80	30	137	40	1,54
10B1025	25	126,66	16	50	80	30	142	40	1,60
10B1026	26	131,70	20	53	85	35	147	45	1,96
10B1027	27	136,74	20	53	85	35	152	45	2,04
10B1028	28	141,79	20	60	90	35	157	45	2,25
10B1029	29	146,83	20	60	90	35	162	45	2,33
10B1030	30	151,87	20	60	90	35	167	45	2,41
10B1031	31	156,92	20	64	95	35	173	45	2,64
10B1032	32	161,96	20	64	95	35	178	45	2,73
10B1033	33	167,01	20	64	95	35	183	45	2,82
10B1034	34	172,05	20	64	95	35	188	45	2,92
10B1035	35	177,10	20	64	95	35	193	45	3,01
10B1036	36	182,14	20	67	100	35	198	45	3,27
10B1037	37	187,19	20	67	100	35	203	45	3,37
10B1038	38	192,24	20	67	100	35	208	45	3,47
10B1039	39	197,29	20	67	100	35	213	45	3,58
10B1040	40	202,35	20	67	100	35	218	45	3,69

Ook leverbaar in klantspecifieke uitvoering
 Also available with customized applications

* Maximale boring inclusief spiebaan
 * Maximum bore including keyway

KETTINGWIELEN SIMPLEX 12B-1
CHAIN WHEELS SIMPLEX 12B-1
EINFACH KETTENRÄDER 12B-1
PIGNONS SIMPLES 12B-1

Voor rollenkettingen vlg. DIN 8187 / ISO 606
 For rollerchains acc. to DIN 8187 / ISO 606



Steek / Pitch 19,05 mm ---- Inwendige breedte / Inner width 11,68 mm ---- Roldiameter / Roller diameter 12,07 mm

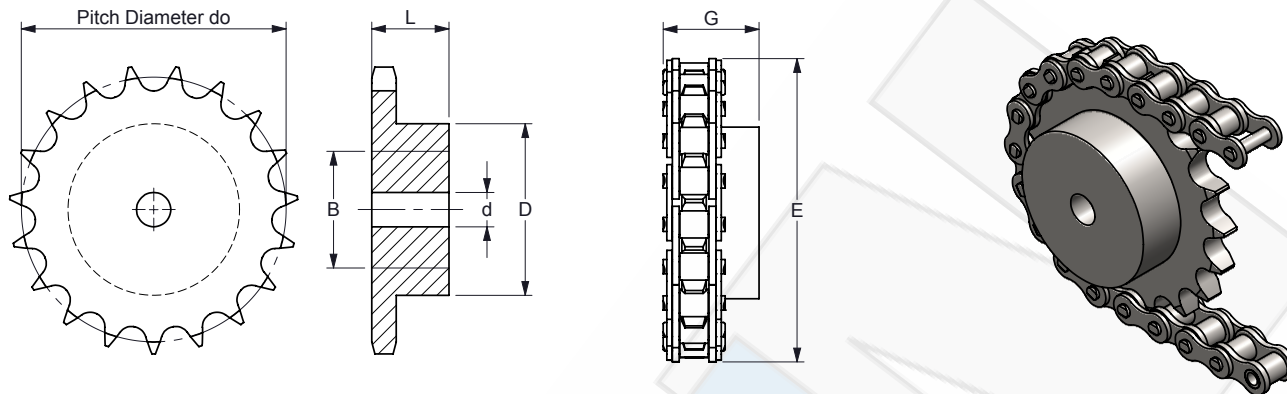
K.T.N. Number	z	do [mm]	d [mm]	B* [mm]	D [mm]	L [mm]	E [mm]	G [mm]	q ca. [kg/pc]
12B1008	8	49,78	12	20	31	30	67	41	0,21
12B1009	9	55,70	12	22	37	30	73	41	0,29
12B1010	10	61,65	12	24	42	30	79	41	0,38
12B1011	11	67,62	16	26	46	35	85	46	0,51
12B1012	12	73,60	16	30	52	35	91	46	0,65
12B1013	13	79,60	16	34	58	35	97	46	0,80
12B1014	14	85,61	16	40	64	35	103	46	0,97
12B1015	15	91,62	16	45	70	35	109	46	1,16
12B1016	16	97,65	16	46	75	35	115	46	1,34
12B1017	17	103,67	16	50	80	35	121	46	1,53
12B1018	18	109,71	16	50	80	35	127	46	1,62
12B1019	19	115,74	16	50	80	35	133	46	1,70
12B1020	20	121,78	16	50	80	35	139	46	1,80
12B1021	21	127,82	20	60	90	40	145	51	2,35
12B1022	22	133,86	20	60	90	40	151	51	2,46
12B1023	23	139,90	20	60	90	40	157	51	2,56
12B1024	24	145,95	20	60	90	40	163	51	2,68
12B1025	25	151,99	20	60	90	40	169	51	2,80
12B1026	26	158,04	20	64	95	40	176	51	3,08
12B1027	27	164,09	20	64	95	40	182	51	3,21
12B1028	28	170,14	20	64	95	40	188	51	3,34
12B1029	29	176,20	20	64	95	40	194	51	3,48
12B1030	30	182,25	20	64	95	40	200	51	3,63
12B1031	31	188,30	20	70	100	40	206	51	3,78
12B1032	32	194,35	20	70	100	40	212	51	3,93
12B1033	33	200,41	20	70	100	40	218	51	4,09
12B1034	34	206,46	20	70	100	40	224	51	4,25
12B1035	35	212,52	20	70	100	40	230	51	4,42
12B1036	36	218,57	20	70	100	40	236	51	4,71
12B1037	37	224,63	20	70	100	40	242	51	4,89
12B1038	38	230,69	20	70	100	40	248	51	5,07
12B1039	39	236,74	20	70	100	40	254	51	5,26
12B1040	40	242,80	20	70	100	40	260	51	5,46

Ook leverbaar in klantspecifieke uitvoering
 Also available with customized applications

* Maximale boring inclusief spiebaan
 * Maximum bore including keyway

KETTINGWIELEN SIMPLEX 16B-1
CHAIN WHEELS SIMPLEX 16B-1
EINFACH KETTENRÄDER 16B-1
PIGNONS SIMPLES 16B-1

Voor rollenkettingen vlg. DIN 8187 / ISO 606
 For rollerchains acc. to DIN 8187 / ISO 606



Steek / Pitch 25,4 mm ---- Inwendige breedte / Inner width 17,02 mm ---- Roldiameter / Roller diameter 15,88 mm

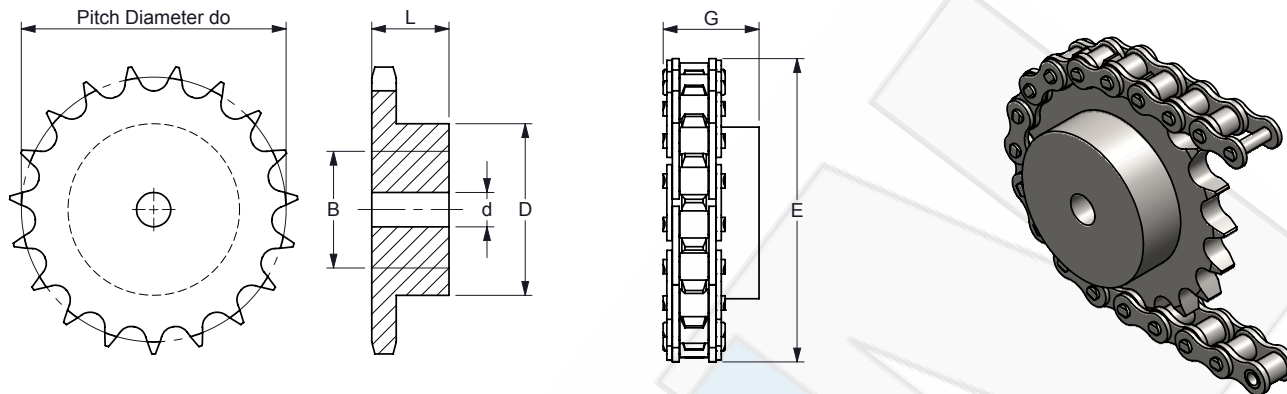
K.T.N. Number	z	do [mm]	d [mm]	B* [mm]	D [mm]	L [mm]	E [mm]	G [mm]	q ca. [kg/pc]
16B1008	8	66,37	16	28	42	35	88	52	0,47
16B1009	9	74,26	16	28	50	35	96	52	0,66
16B1010	10	82,20	16	32	55	35	104	52	0,83
16B1011	11	90,15	16	38	61	40	112	57	1,14
16B1012	12	98,14	16	42	69	40	120	57	1,43
16B1013	13	106,14	16	48	78	40	128	57	1,77
16B1014	14	114,15	16	54	84	40	136	57	2,08
16B1015	15	122,17	16	60	92	40	144	57	2,46
16B1016	16	130,20	20	68	100	45	152	62	3,14
16B1017	17	138,23	20	68	100	45	160	62	3,33
16B1018	18	146,27	20	68	100	45	168	62	3,56
16B1019	19	154,32	20	68	100	45	176	62	3,78
16B1020	20	162,37	20	68	100	45	184	62	4,03
16B1021	21	170,42	20	75	110	50	192	67	5,01
16B1022	22	178,48	20	75	110	50	200	67	5,28
16B1023	23	186,54	20	75	110	50	208	67	5,56
16B1024	24	194,60	20	75	110	50	216	67	5,86
16B1025	25	202,66	20	75	110	50	224	67	6,16
16B1026	26	210,72	20	80	120	50	232	67	6,96
16B1027	27	218,79	20	80	120	50	240	67	7,30
16B1028	28	226,86	20	80	120	50	248	67	7,64
16B1029	29	234,93	20	80	120	50	256	67	8,00
16B1030	30	243,00	20	80	120	50	265	67	8,38
16B1031	31	251,07	25	80	120	50	273	67	8,69
16B1032	32	259,14	25	80	120	50	281	67	9,09
16B1033	33	267,21	25	80	120	50	289	67	9,50
16B1034	34	275,29	25	80	120	50	297	67	9,93
16B1035	35	283,36	25	80	120	50	305	67	10,36
16B1036	36	291,43	25	80	120	50	313	67	10,81
16B1037	37	299,51	25	80	120	50	321	67	11,28
16B1038	38	307,58	25	80	120	50	329	67	11,76
16B1039	39	315,67	25	80	120	50	337	67	12,25
16B1040	40	323,74	25	80	120	50	345	67	12,75

Ook leverbaar in klantspecifieke uitvoering
 Also available with customized applications

* Maximale boring inclusief spiebaan
 * Maximum bore including keyway

KETTINGWIELEN SIMPLEX 20B-1
CHAIN WHEELS SIMPLEX 20B-1
EINFACH KETTENRÄDER 20B-1
PIGNONS SIMPLES 20B-1

Voor rollenkettingen vlg. DIN 8187 / ISO 606
 For rollerchains acc. to DIN 8187 / ISO 606



Steek / Pitch 31,75 mm ---- Inwendige breedte / Inner width 19,56 mm ---- Roldiameter / Roller diameter 19,05 mm

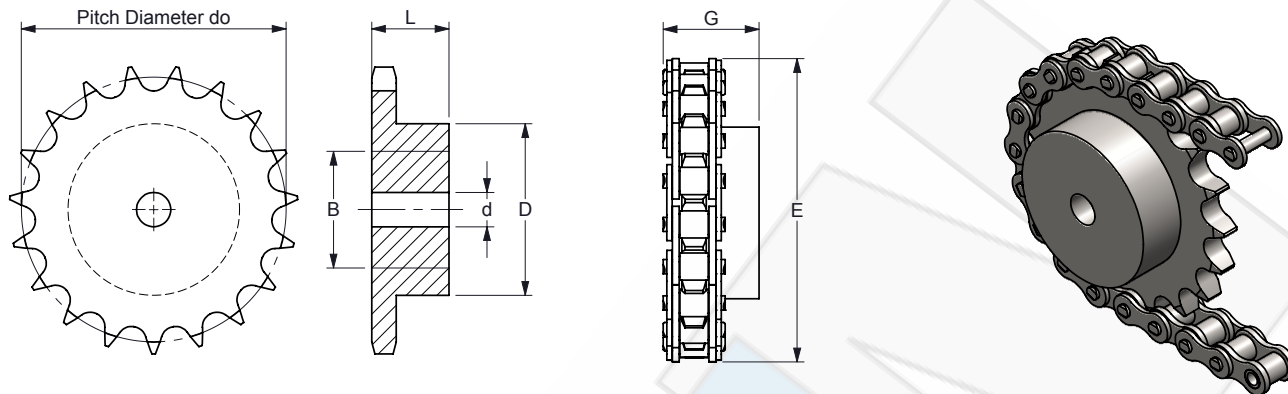
K.T.N. Number	z	do [mm]	d [mm]	B* [mm]	D [mm]	L [mm]	E [mm]	G [mm]	q ca. [kg/pc]
20B1008	8	82,96	20	35	53	40	110	60	0,85
20B1009	9	92,83	20	39	63	40	120	60	1,19
20B1010	10	102,75	20	45	70	40	130	60	1,51
20B1011	11	112,69	20	47	77	45	140	65	2,04
20B1012	12	122,67	20	55	88	45	150	65	2,58
20B1013	13	132,67	20	65	98	45	160	65	3,15
20B1014	14	142,69	20	70	108	45	170	65	3,78
20B1015	15	152,71	20	78	118	45	180	65	4,47
20B1016	16	162,74	25	80	120	50	190	70	5,25
20B1017	17	172,79	25	80	120	50	200	70	5,61
20B1018	18	182,84	25	80	120	50	210	70	6,00
20B1019	19	192,90	25	80	120	50	220	70	6,40
20B1020	20	202,96	25	80	120	50	230	70	6,84
20B1021	21	213,03	25	100	140	55	240	75	8,79
20B1022	22	223,10	25	100	140	55	250	75	9,27
20B1023	23	233,17	25	100	140	55	260	75	9,77
20B1024	24	243,25	25	100	140	55	270	75	10,30
20B1025	25	253,32	25	100	140	55	280	75	10,85
20B1026	26	263,40	30	100	150	55	290	75	12,07
20B1027	27	273,49	30	100	150	55	300	75	12,67
20B1028	28	283,56	30	100	150	55	311	75	13,29
20B1029	29	293,65	30	100	150	55	321	75	13,93
20B1030	30	303,75	30	100	150	55	331	75	14,60
20B1031	31	313,85	30	100	150	55	341	75	15,28
20B1032	32	323,91	30	100	150	55	351	75	16,00
20B1033	33	334,01	30	100	150	55	361	75	16,73
20B1034	34	344,10	30	100	150	55	371	75	17,49
20B1035	35	354,20	30	100	150	55	381	75	18,27
20B1036	36	364,29	30	100	150	55	391	75	19,08
20B1037	37	374,39	30	100	150	55	401	75	19,91
20B1038	38	384,48	30	100	150	55	411	75	20,76
20B1039	39	394,59	30	100	150	55	421	75	21,73
20B1040	40	404,68	30	100	150	55	431	75	22,53

Ook leverbaar in klantspecifieke uitvoering
 Also available with customized applications

* Maximale boring inclusief spiebaan
 * Maximum bore including keyway

KETTINGWIELEN SIMPLEX 24B-1
CHAIN WHEELS SIMPLEX 24B-1
EINFACH KETTENRÄDER 24B-1
PIGNONS SIMPLES 24B-1

Voor rollenkettingen vlg. DIN 8187 / ISO 606
 For rollerchains acc. to DIN 8187 / ISO 606



Steek / Pitch 38,1 mm ---- Inwendige breedte / Inner width 25,4 mm ---- Roldiameter / Roller diameter 25,4 mm

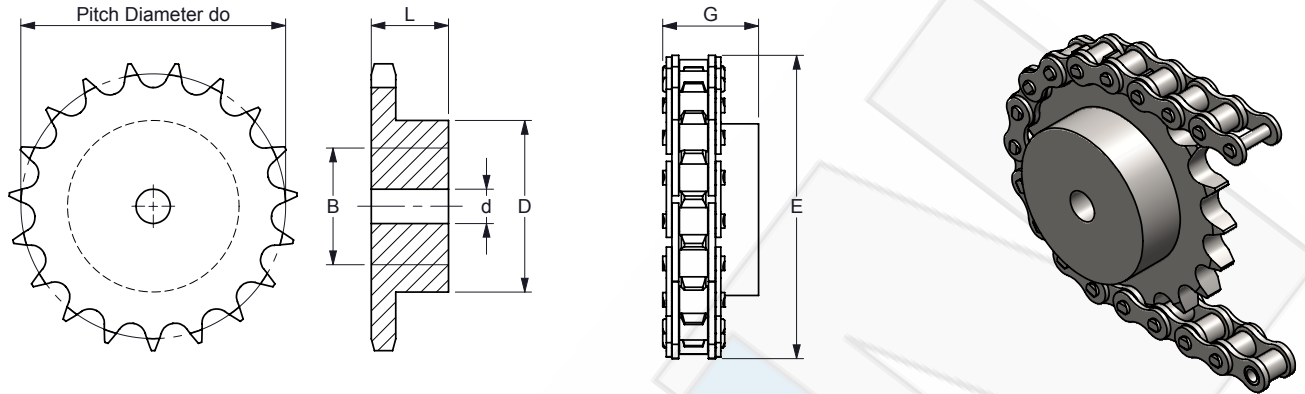
K.T.N. Number	z	do [mm]	d [mm]	B* [mm]	D [mm]	L [mm]	E [mm]	G [mm]	q ca. [kg/pc]
24B1008	8	99,55	20	39	58	45	136	72	1,38
24B1009	9	111,39	20	45	70	45	148	72	1,90
24B1010	10	123,30	20	50	80	45	160	72	2,47
24B1011	11	135,23	25	60	90	50	172	77	3,27
24B1012	12	147,21	25	68	102	50	184	77	4,09
24B1013	13	159,21	25	75	114	50	196	77	5,00
24B1014	14	171,22	25	90	128	50	208	77	6,09
24B1015	15	183,25	25	95	140	50	220	77	6,84
24B1016	16	195,29	25	95	140	55	232	82	8,20
24B1017	17	207,35	25	95	140	55	244	82	8,87
24B1018	18	219,41	25	95	140	55	256	82	9,59
24B1019	19	231,48	25	95	140	55	268	82	10,36
24B1020	20	243,55	25	95	140	55	280	82	11,16
24B1021	21	255,63	25	100	150	60	292	87	13,35
24B1022	22	267,72	25	100	150	60	304	87	14,24
24B1023	23	279,81	25	100	150	60	316	87	15,18
24B1024	24	291,90	25	100	150	60	328	87	16,16
24B1025	25	303,99	25	100	150	60	340	87	17,19
24B1026	26	316,08	30	110	160	60	352	87	18,25
24B1027	27	328,19	30	110	160	60	364	87	19,37
24B1028	28	340,27	30	110	160	60	376	87	20,52
24B1029	29	352,38	30	110	160	60	388	87	21,72
24B1030	30	364,50	30	110	160	60	400	87	22,97
24B1031	31	376,62	30	110	160	60	412	87	24,25
24B1032	32	388,71	30	110	160	60	424	87	25,59
24B1033	33	400,81	30	110	160	60	436	87	26,96
24B1034	34	412,93	30	110	160	60	448	87	28,38
24B1035	35	425,04	30	110	160	60	461	87	29,84
24B1036	36	437,15	30	110	160	60	473	87	31,34
24B1037	37	449,27	30	110	160	60	485	87	32,90
24B1038	38	461,38	30	110	160	60	496	87	34,49
24B1039	39	473,50	30	110	160	60	509	87	36,15
24B1040	40	485,62	30	110	160	60	521	87	37,81

Ook leverbaar in klantspecifieke uitvoering
 Also available with customized applications

* Maximale boring inclusief spiebaan
 * Maximum bore including keyway

KETTINGWIELEN SIMPLEX 28B-1
CHAIN WHEEL SIMPLEX 28B-1
EINFACH KETTENRÄDER 28B-1
PIGNONS SIMPLES 28B-1

Voor rollenkettingen vlg. DIN 8187 / ISO 606
 For rollerchains acc. to DIN 8187 / ISO 606



Steek / Pitch 44,45 mm ---- Inwendige breedte / Inner width 30,99 mm ---- Roldiameter / Roller diameter 27,94 mm

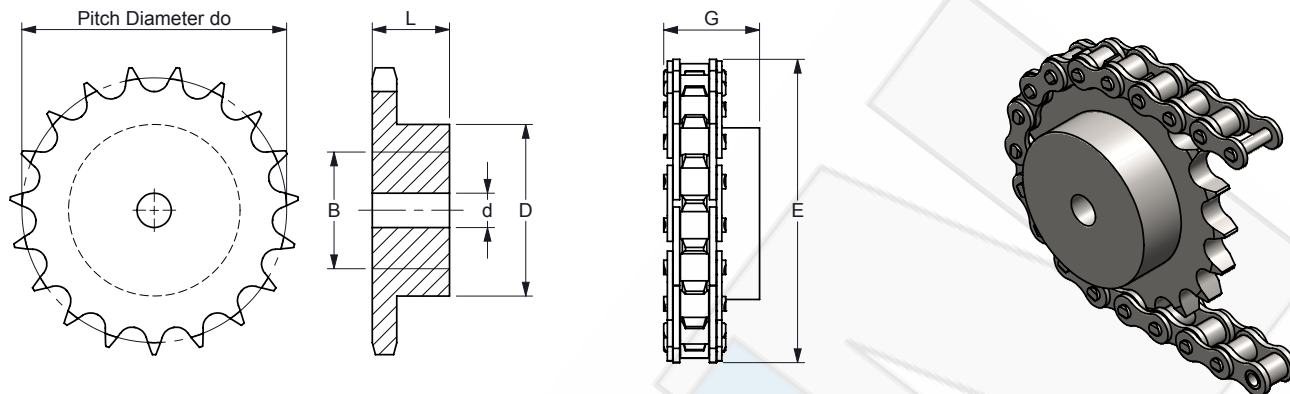
K.T.N. Number	z	do [mm]	d [mm]	B* [mm]	D [mm]	L [mm]	E [mm]	G [mm]	q ca. [kg/pc]
28B1008	8	116,15	25	45	74	70	153	96	2,86
28B1009	9	129,96	25	50	88	70	167	96	4,00
28B1010	10	143,85	25	60	100	70	180	96	5,18
28B1011	11	157,77	25	75	112	70	195	96	6,51
28B1012	12	171,74	25	75	125	70	209	96	8,04
28B1013	13	185,74	25	90	130	70	223	96	8,88
28B1014	14	199,76	25	90	130	70	237	96	9,79
28B1015	15	213,79	25	100	145	70	251	96	10,77
28B1016	16	227,84	30	110	160	75	264	101	14,96
28B1017	17	241,91	30	110	160	75	279	101	16,09
28B1018	18	255,98	30	110	160	75	293	101	17,28
28B1019	19	270,06	30	110	160	75	308	101	18,56
28B1020	20	284,15	30	110	160	75	321	101	19,90
28B1021	21	298,24	30	120	170	75	336	101	21,31
28B1022	22	312,34	30	120	170	75	349	101	22,80
28B1023	23	326,44	30	120	170	75	364	101	24,36
28B1024	24	340,54	30	120	170	75	378	101	26,00
28B1025	25	354,66	30	120	170	75	392	101	27,70
28B1026	26	368,76	30	120	170	75	406	101	29,48
28B1027	27	382,88	30	120	170	75	420	101	31,36
28B1028	28	397,00	30	120	170	75	434	101	33,26
28B1029	29	411,12	30	120	170	75	448	101	35,30
28B1030	30	425,24	30	120	170	75	463	101	37,33
28B1031	31	439,37	30	125	180	75	476	101	40,46
28B1032	32	453,49	30	125	180	75	490	101	43,59
28B1033	33	467,62	30	125	180	75	505	101	45,92
28B1034	34	481,75	30	125	180	75	519	101	48,24
28B1035	35	495,88	30	125	180	75	533	101	50,57
28B1036	36	510,01	30	125	180	75	547	101	53,18
28B1037	37	524,14	30	125	180	75	561	101	55,79
28B1038	38	538,27	30	125	180	75	576	101	58,40
28B1039	39	552,40	30	125	180	75	589	101	63,92
28B1040	40	566,40	30	125	180	75	603	101	79,12

Ook leverbaar in klantspecifieke uitvoering
 Also available with customized applications

* Maximale boring inclusief spiebaan
 * Maximum bore including keyway

KETTINGWIELEN SIMPLEX 32B-1
CHAIN WHEEL SIMPLEX 32B-1
EINFACH KETTENRÄDER 32B-1
PIGNONS SIMPLES 32B-1

Voor rollenkettingen vlg. DIN 8187 / ISO 606
 For rollerchains acc. to DIN 8187 / ISO 606



Steek / Pitch 50,8 mm ---- Inwendige breedte / Inner width 30,99 mm ---- Roldiameter / Roller diameter 29,21 mm

K.T.N. Number	z	do [mm]	d [mm]	B* [mm]	D [mm]	L [mm]	E [mm]	G [mm]	q ca. [kg/pc]
32B1008	8	132,74	25	45	82	80	176	108	4,20
32B1009	9	148,52	25	55	88	80	192	108	5,78
32B1010	10	164,39	25	65	104	80	207	108	7,60
32B1011	11	180,31	30	80	120	80	223	108	9,26
32B1012	12	196,28	30	85	133	80	239	108	10,91
32B1013	13	212,27	30	100	145	80	255	108	13,05
32B1014	14	228,30	30	105	160	80	271	108	14,25
32B1015	15	244,33	30	110	160	80	287	108	15,53
32B1016	16	260,39	30	110	160	90	303	118	19,87
32B1017	17	276,46	30	120	170	90	319	118	21,35
32B1018	18	292,55	30	120	170	90	336	118	22,92
32B1019	19	308,64	30	120	170	90	351	118	24,53
32B1020	20	324,74	40	125	180	90	368	118	28,50
32B1021	21	340,84	40	125	180	90	384	118	30,36
32B1022	22	356,95	40	125	180	90	357	118	32,31
32B1023	23	373,08	40	125	180	90	416	118	34,36
32B1024	24	389,20	40	125	180	90	432	118	36,50
32B1025	25	405,32	40	125	180	90	448	118	38,74
32B1026	26	421,44	40	125	180	90	464	118	41,07
32B1027	27	437,59	40	125	180	90	480	118	43,54
32B1028	28	453,72	40	125	180	90	496	118	46,01
32B1029	29	469,85	40	125	180	90	513	118	48,68
32B1030	30	485,99	40	125	180	90	529	118	51,34
32B1031	31	502,13	40	125	180	90	545	118	55,62
32B1032	32	518,29	40	125	180	90	562	118	59,89
32B1033	33	534,42	40	125	180	90	577	118	62,30
32B1034	34	550,57	40	125	180	90	594	118	65,50
32B1035	35	566,72	40	125	180	90	610	118	69,16
32B1036	36	582,85	40	125	180	90	626	118	72,50
32B1037	37	599,01	40	125	180	90	642	118	75,30
32B1038	38	615,17	40	125	180	90	658	118	79,28
32B1039	39	631,32	40	125	180	90	674	118	82,89
32B1040	40	647,47	40	125	180	90	690	118	86,50

Ook leverbaar in klantspecifieke uitvoering
 Also available with customized applications

* Maximale boring inclusief spiebaan
 * Maximum bore including keyway