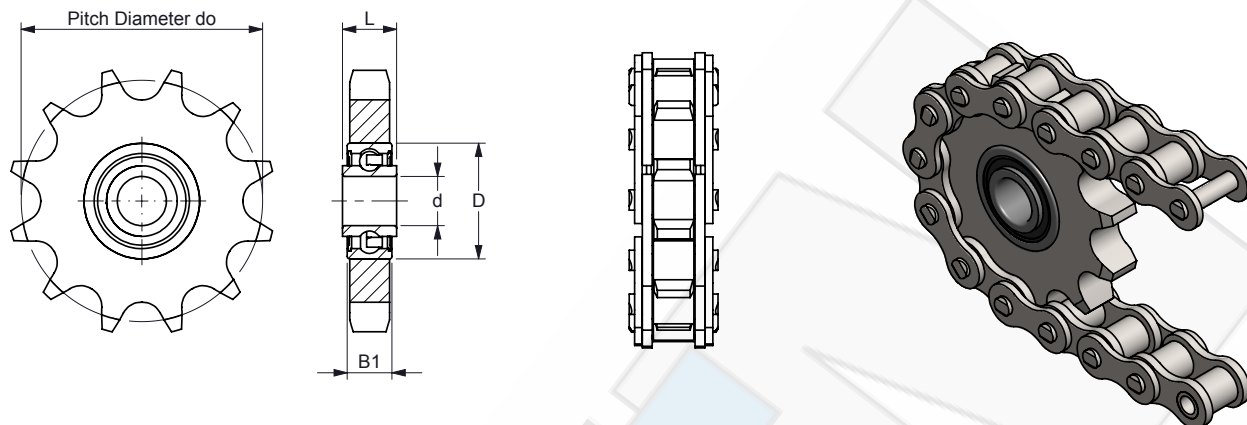


KETTINGSPANWIELEN
BALL BEARING IDLER SPROCKETS
KETTENSANNRÄDER MIT KUGELLAGER
PIGNONS TENDEURS AVEC ROULEMENT

Voor rollenkettingen vlg. DIN 8187 / ISO 606
 For rollerchains acc. to DIN 8187 / ISO 606



2

K.T.N. Number	Chain no.	z	do	d			D	L	B1	q
			[mm]	[mm]	[mm]	[mm]	[mm]	[mm]	[kg/pc]	
05B1023S	05B-1	23	58,75	16	+0,26	+0,13	40	18,3	12	0,13
06B1020S	06B-1	20	60,89	16	+0,26	+0,13	40	18,3	12	0,14
06B1021S	06B-1	21	63,91	16	+0,26	+0,13	40	18,3	12	0,15
081018S	081	18	73,14	16	+0,26	+0,13	40	18,3	12	0,18
083016S	083	16	65,10	16	+0,26	+0,13	40	18,3	12	0,16
083018S	083	18	73,14	16	+0,26	+0,13	40	18,3	12	0,20
08B1014S	08B-1	14	57,07	16	+0,26	+0,13	40	18,3	12	0,13
08B1015S	08B-1	15	61,08	16	+0,26	+0,13	40	18,3	12	0,15
08B1016S	08B-1	16	65,10	16	+0,26	+0,13	40	18,3	12	0,17
08B1018S	08B-1	18	73,14	16	+0,26	+0,13	40	18,3	12	0,22
08B1020S	08B-1	20	81,18	16	+0,26	+0,13	40	18,3	12	0,27
08B1021S	08B-1	21	85,21	16	+0,26	+0,13	40	18,3	12	0,30
10B1013S	10B-1	13	66,34	16	+0,26	+0,13	40	18,3	12	0,20
10B1014S	10B-1	14	71,34	16	+0,26	+0,13	40	18,3	12	0,24
10B1015S	10B-1	15	76,34	16	+0,26	+0,13	40	18,3	12	0,27
10B1016S	10B-1	16	81,37	16	+0,26	+0,13	40	18,3	12	0,32
10B1017S	10B-1	17	86,39	16	+0,26	+0,13	40	18,3	12	0,36
10B1018S	10B-1	18	91,42	16	+0,26	+0,13	40	18,3	12	0,40
10B1021S	10B-1	21	106,51	16	+0,26	+0,13	40	18,3	12	0,54
12B1012S	12B-1	12	73,60	16	+0,26	+0,13	40	18,3	12	0,29
12B1013S	12B-1	13	79,60	16	+0,26	+0,13	40	18,3	12	0,34
12B1015S	12B-1	15	91,62	16	+0,26	+0,13	40	18,3	12	0,47
12B1016S	12B-1	16	97,65	16	+0,26	+0,13	40	18,3	12	0,53
16B1012S	16B-1	12	98,14	20	+0,10	+0,00	47	17,7	14	0,72
16B1015S	16B-1	15	122,17	20	+0,10	+0,00	47	17,7	14	1,13
16B1017S	16B-1	17	138,23	20	+0,10	+0,00	47	17,7	14	1,45
20B1013S	20B-1	13	132,67	25	+0,10	+0,00	52	21,0	15	1,64

Ook leverbaar in klantspecifieke uitvoering
 Also available with customized applications

Ook leverbaar in Amerikaanse uitvoering
 Also available with american applications