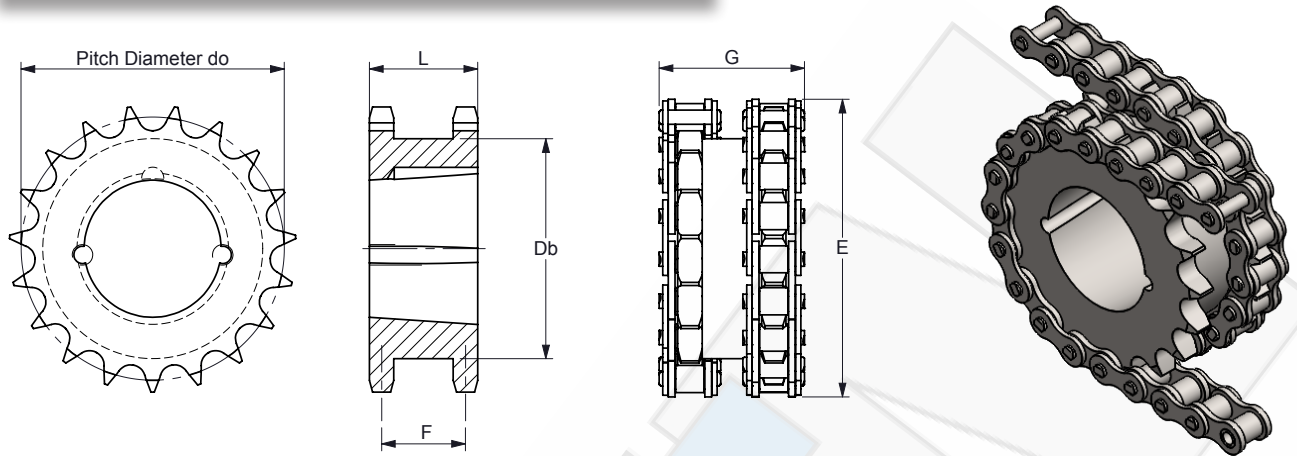


**TAPERLOCK TWEERIJIG 06B-1 / 08B-1**  
**TAPERLOCK TWO ROW 06B-1 / 08B-1**  
**TAPERLOCK ZWEIFACH 06B-1 / 08B-1**  
**TAPERLOCK DOUBLE 06B-1 / 08B-1**

Voor rollenkettingen vlg. DIN 8187 / ISO 606  
 For rollerchains acc. to DIN 8187 / ISO 606



**06B-1 ---- Steek / Pitch 9,525 mm ---- Inwendige breedte / Inner width 5,72 mm ---- Roldiameter / Roller diameter 6,35 mm**

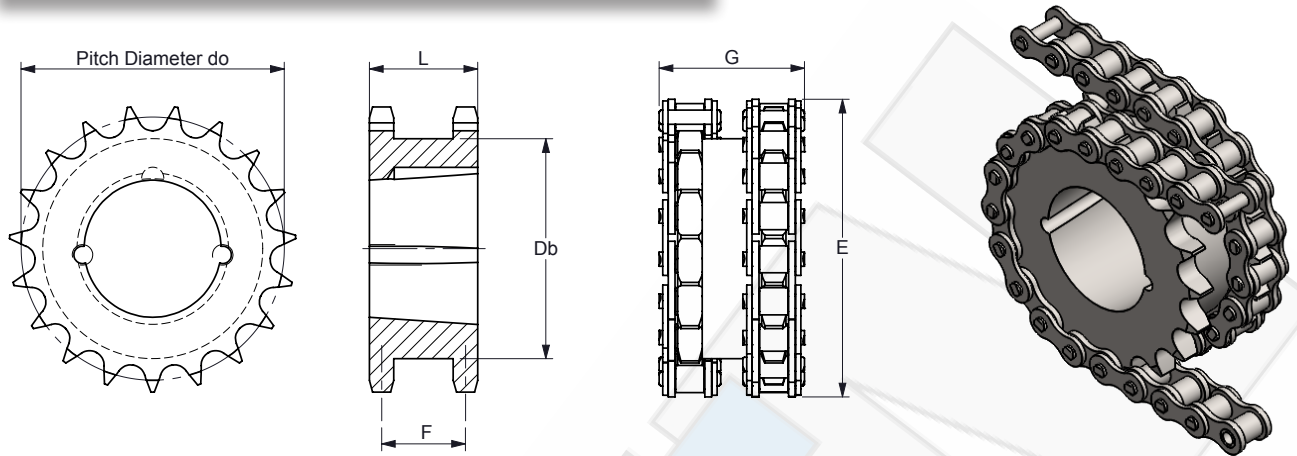
K.T.N. Number	z	do	Bush no.	F	Db	L	E	G	q ca. [kg/pc]
		[mm]							
2206B02018TL	18	54,85	1008	18,2	43	23,5	64	38	0,19
2206B02019TL	19	57,87	1008	18,2	46	23,5	67	38	0,23
2206B02020TL	20	60,89	1108	18,2	48	23,5	70	38	0,25
2206B02021TL	21	63,91	1108	18,2	52	23,5	73	38	0,31
2206B02023TL	23	69,95	1108	18,2	58	23,5	79	38	0,41
2206B02025TL	25	76,00	1108	18,2	64	23,5	85	38	0,53

**08B-1 ---- Steek / Pitch 12,7 mm ---- Inwendige breedte / Inner width 7,75 mm ---- Roldiameter / Roller diameter 8,51 mm**

K.T.N. Number	z	do	Bush no.	F	Db	L	E	G	q ca. [kg/pc]
		[mm]							
2208B02015TL	15	61,08	1008	23,8	45	31	74	48	0,36
2208B02016TL	16	65,10	1108	23,8	49	31	78	48	0,39
2208B02017TL	17	69,12	1108	23,8	53	31	82	48	0,43
2208B02018TL	18	73,14	1210	23,8	58	31	86	48	0,48
2208B02019TL	19	77,16	1210	23,8	62	31	90	48	0,58
2208B02020TL	20	81,18	1210	23,8	66	31	94	48	0,65
2208B02021TL	21	85,21	1610	23,8	70	31	98	48	0,63
2208B02023TL	23	93,27	1610	23,8	78	31	106	48	0,87
2208B02025TL	25	101,33	2012	23,8	86	31	114	48	0,87

**TAPERLOCK TWEERIJIG 10B-1 / 12B-1**  
**TAPERLOCK TWO ROW 10B-1 / 12B-1**  
**TAPERLOCK ZWEIFACH 10B-1 / 12B-1**  
**TAPERLOCK DOUBLE 10B-1 / 12B-1**

Voor rollenkettingen vlg. DIN 8187 / ISO 606  
 For rollerchains acc. to DIN 8187 / ISO 606



**10B-1 ---- Steek / Pitch 15,875 mm ---- Inwendige breedte / Inner width 9,65 mm ---- Roldiameter / Roller diameter 10,16 mm**

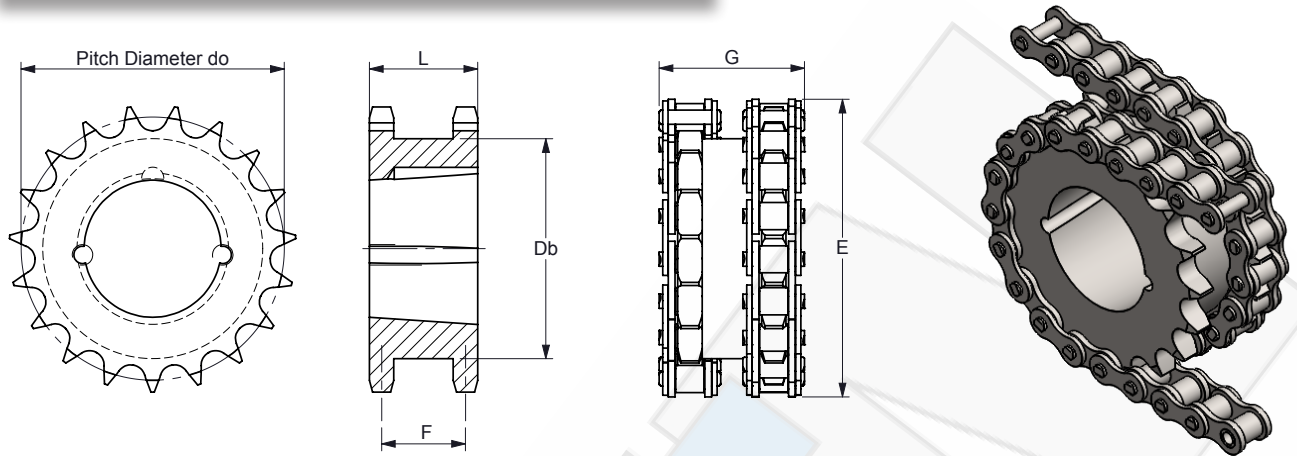
K.T.N. Number	z	do [mm]	Bush no.	F [mm]	Db [mm]	L [mm]	E [mm]	G [mm]	q ca. [kg/pc]
22010B02012TL	12	61,34	1108	27,3	45	36,5	77	54	0,42
22010B02013TL	13	66,34	1108	27,3	50	36,5	82	54	0,53
22010B02014TL	14	71,34	1108	27,3	55	36,5	87	54	0,64
22010B02015TL	15	76,34	1210	27,3	60	36,5	92	54	0,67
22010B02016TL	16	81,37	1210	27,3	65	36,5	97	54	0,81
22010B02017TL	17	86,39	1610	27,3	70	36,5	102	54	0,80
22010B02018TL	18	91,42	1610	27,3	75	36,5	107	54	0,98
22010B02019TL	19	96,45	1610	27,3	80	36,5	112	54	1,17
22010B02020TL	20	101,48	1610	27,3	85	36,5	117	54	1,36
22010B02021TL	21	106,51	2012	27,3	90	36,5	122	54	1,24
22010B02023TL	23	116,59	2012	27,3	100	36,5	132	54	1,69
22010B02025TL	25	126,66	2012	27,3	110	36,5	142	54	2,20

**12B-1 ---- Steek / Pitch 19,05 mm ---- Inwendige breedte / Inner width 11,68 mm ---- Roldiameter / Roller diameter 12,07 mm**

K.T.N. Number	z	do [mm]	Bush no.	F [mm]	Db [mm]	L [mm]	E [mm]	G [mm]	q ca. [kg/pc]
22012B02013TL	13	79,60	1210	33,9	59	45	97	62	0,94
22012B02014TL	14	85,61	1210	33,9	65	45	103	62	1,16
22012B02015TL	15	91,62	1610	33,9	71	45	109	62	1,18
22012B02016TL	16	97,65	1610	33,9	77	45	115	62	1,49
22012B02017TL	17	103,67	1610	33,9	83	45	121	62	1,73
22012B02018TL	18	109,71	2012	33,9	89	45	127	62	1,62
22012B02019TL	19	115,74	2012	33,9	95	45	133	62	1,70
22012B02020TL	20	121,78	2517	33,9	101	45	139	62	1,95
22012B02021TL	21	127,82	2517	33,9	107	45	145	62	2,05
22012B02023TL	23	139,90	2517	33,9	119	45	157	62	2,85
22012B02025TL	25	151,99	2517	33,9	131	45	169	62	3,75

**TAPERLOCK TWEERIJIG 16B-1**  
**TAPERLOCK TWO ROW 16B-1**  
**TAPERLOCK ZWEIFACH 16B-1**  
**TAPERLOCK DOUBLE 16B-1**

Voor rollenkettingen vlg. DIN 8187 / ISO 606  
 For rollerchains acc. to DIN 8187 / ISO 606



**16B-1 ---- Steek / Pitch 25,4 mm ---- Inwendige breedte / Inner width 17,02 mm ---- Roldiameter / Roller diameter 15,88 mm**

K.T.N. Number	z	do [mm]	Bush no.	F [mm]	Db [mm]	L [mm]	E [mm]	G [mm]	q ca. [kg/pc]
22016B02012TL	12	98,14	1615	47,3	72	63,5	120	102	1,90
22016B02013TL	13	106,14	1615	47,3	81	63,5	128	102	2,50
22016B02014TL	14	114,15	2012	47,3	88	63,5	136	102	2,50
22016B02015TL	15	122,17	2012	47,3	97	63,5	144	102	3,10
22016B02016TL	16	130,20	2012	47,3	104	63,5	152	102	3,75
22016B02017TL	17	138,23	2517	47,3	113	63,5	160	102	3,90
22016B02018TL	18	146,27	2517	47,3	121	63,5	168	102	4,70
22016B02019TL	19	154,32	2517	47,3	129	63,5	176	102	5,50
22016B02020TL	20	162,37	3020	47,3	137	63,5	184	102	5,15
22016B02021TL	21	170,42	3020	47,3	145	63,5	192	102	6,05
22016B02023TL	23	186,54	3525	47,3	161	63,5	208	102	7,20
22016B02025TL	25	202,66	3525	47,3	177	63,5	224	102	9,40