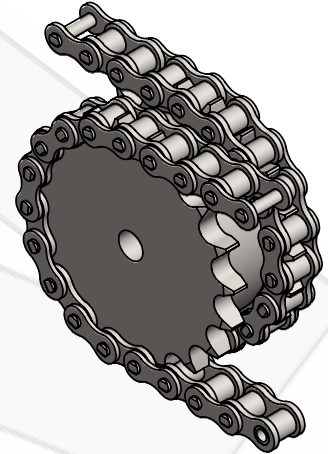
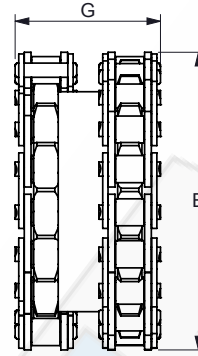
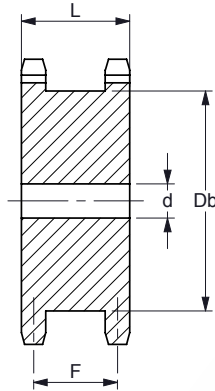
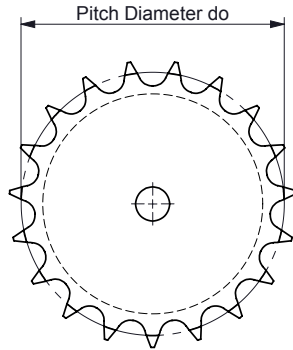


**TWEERIJIG PLAATWIEL 06B-1 / 08B-1**  
**TWO ROW PLATEWHEEL 06B-1 / 08B-1**  
**ZWEIFACH SCHEIBE 06B-1 / 08B-1**  
**DISQUE DOUBLE 06B-1 / 08B-1**

Voor rollenkettingen vlg. DIN 8187 / ISO 606  
 For rollerchains acc. to DIN 8187 / ISO 606



2

**06B-1 ---- Steek / Pitch 9,525 mm ---- Inwendige breedte / Inner width 5,72 mm ---- Roldiameter / Roller diameter 6,35 mm**

K.T.N. Number	z	do [mm]	d [mm]	F max. [mm]	Db [mm]	L [mm]	E [mm]	G max. [mm]	q ca. [kg/pc]
2206B02013	13	39,80	10	19	28	24,3	49	38	0,14
2206B02014	14	42,81	10	19	31	24,3	52	38	0,17
2206B02015	15	45,81	10	19	34	24,3	55	38	0,20
2206B02016	16	48,82	10	19	37	24,3	58	38	0,23
2206B02017	17	51,84	10	19	40	24,3	61	38	0,26
2206B02018	18	54,85	10	19	43	24,3	64	38	0,30
2206B02019	19	57,87	10	19	46	24,3	67	38	0,34
2206B02020	20	60,89	10	19	49	24,3	70	38	0,38
2206B02021	21	63,91	12	19	52	24,3	73	38	0,43
2206B02023	23	69,95	12	19	59	24,3	79	38	0,54
2206B02025	25	76,00	12	19	65	24,3	85	38	0,65

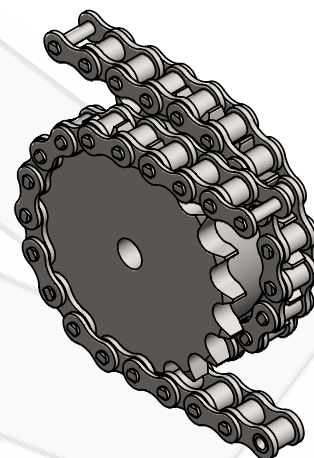
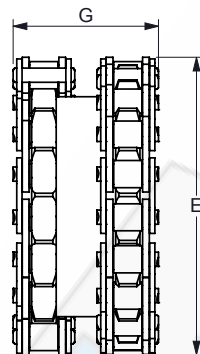
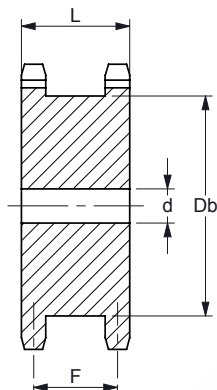
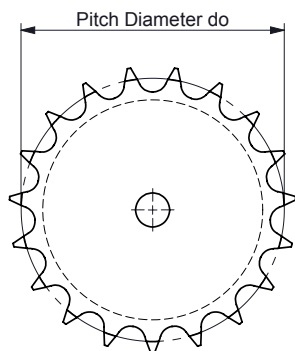
**08B-1 ---- Steek / Pitch 12,7 mm ---- Inwendige breedte / Inner width 7,75 mm ---- Roldiameter / Roller diameter 8,51 mm**

K.T.N. Number	z	do [mm]	d [mm]	F max. [mm]	Db [mm]	L [mm]	E [mm]	G max. [mm]	q ca. [kg/pc]
2208B02012	12	49,07	10	23,8	33	31	62	48	0,27
2208B02013	13	53,07	10	23,8	37	31	66	48	0,33
2208B02014	14	57,07	10	23,8	42	31	70	48	0,40
2208B02015	15	61,08	10	23,8	45	31	74	48	0,47
2208B02016	16	65,10	10	23,8	49	31	78	48	0,55
2208B02017	17	69,12	12	23,8	53	31	82	48	0,64
2208B02018	18	73,14	12	23,8	57	31	86	48	0,73
2208B02019	19	77,16	12	23,8	62	31	90	48	0,84
2208B02020	20	81,18	12	23,8	66	31	94	48	0,93
2208B02021	21	85,21	14	23,8	70	31	98	48	1,03
2208B02023	23	93,27	14	23,8	78	31	106	48	1,28
2208B02024	24	97,30	14	23,8	82	31	110	48	1,41
2208B02025	25	101,33	14	23,8	86	31	114	48	1,54

Ook leverbaar in klantspecifieke uitvoering  
 Also available with customized applications

**TWEERIJIG PLAATWIEL 10B-1 / 12B-1**  
**TWO ROW PLATEWHEEL 10B-1 / 12B-1**  
**ZWEIFACH SCHEIBE 10B-1 / 12B-1**  
**DISQUE DOUBLE 10B-1 / 12B-1**

Voor rollenkettingen vlg. DIN 8187 / ISO 606  
 For rollerchains acc. to DIN 8187 / ISO 606



**10B-1 ---- Steek / Pitch 15,875 mm ---- Inwendige breedte / Inner width 9,65 mm ---- Roldiameter / Roller diameter 10,16 mm**

K.T.N. Number	z	do [mm]	d [mm]	F max. [mm]	Db [mm]	L [mm]	E [mm]	G max. [mm]	q ca. [kg/pc]
2210B02012	12	61,34	12	27,3	45	36,5	77	54	0,51
2210B02013	13	66,34	12	27,3	50	36,5	82	54	0,62
2210B02014	14	71,34	12	27,3	55	36,5	87	54	0,74
2210B02015	15	76,34	12	27,3	60	36,5	92	54	0,87
2210B02016	16	81,37	14	27,3	73	36,5	97	54	1,02
2210B02017	17	86,39	14	27,3	70	36,5	102	54	1,17
2210B02018	18	91,42	14	27,3	75	36,5	107	54	1,34
2210B02019	19	96,45	14	27,3	80	36,5	112	54	1,49
2210B02020	20	101,48	14	27,3	85	36,5	117	54	1,68
2210B02021	21	106,51	16	27,3	90	36,5	122	54	1,88
2210B02022	22	111,55	16	27,3	95	36,5	127	54	2,09
2210B02023	23	116,59	16	27,3	100	36,5	132	54	2,30
2210B02025	25	126,66	16	27,3	110	36,5	142	54	2,77

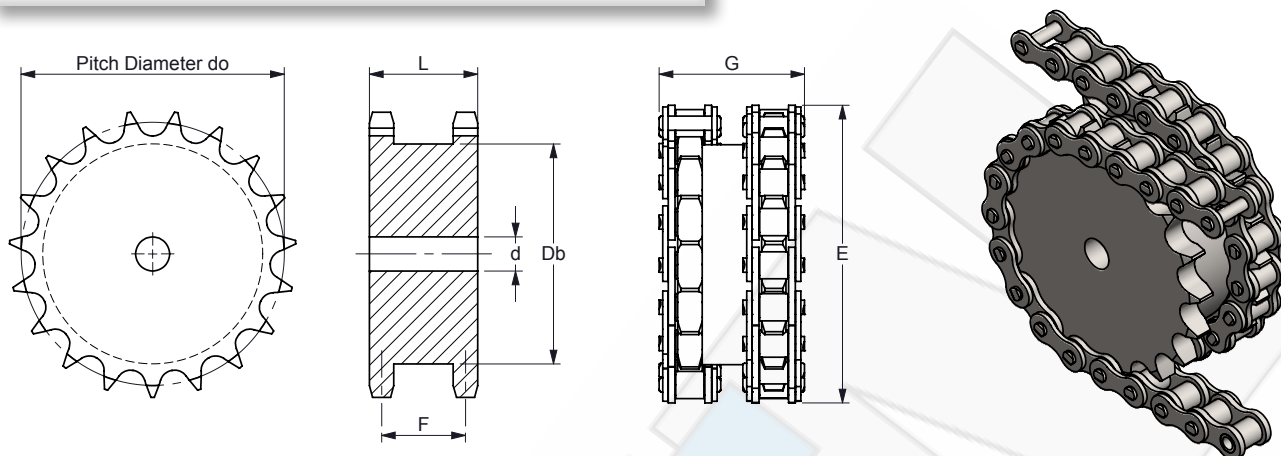
**12B-1 ---- Steek / Pitch 19,05 mm ---- Inwendige breedte / Inner width 11,68 mm ---- Roldiameter / Roller diameter 12,07 mm**

K.T.N. Number	z	do [mm]	d [mm]	F max. [mm]	Db [mm]	L [mm]	E [mm]	G max. [mm]	q ca. [kg/pc]
2212B02012	12	73,60	14	33,9	53	45	91	62	0,91
2212B02013	13	79,60	14	33,9	59	45	97	62	1,12
2212B02014	14	85,61	14	33,9	65	45	103	62	1,33
2212B02015	15	91,62	14	33,9	71	45	109	62	1,57
2212B02016	16	97,65	14	33,9	77	45	115	62	1,84
2212B02017	17	103,67	16	33,9	83	45	121	62	2,12
2212B02018	18	109,71	16	33,9	89	45	127	62	2,42
2212B02019	19	115,74	16	33,9	95	45	133	62	2,75
2212B02020	20	121,78	16	33,9	101	45	139	62	3,09
2212B02021	21	127,82	20	33,9	107	45	145	62	3,42
2212B02023	23	139,90	20	33,9	119	45	157	62	4,21
2212B02025	25	151,99	20	33,9	131	45	169	62	5,07

Ook leverbaar in klantspecifieke uitvoering  
 Also available with customized applications

**TWEERIJIG PLAATWIEL 16B-1**  
**TWO ROW PLATEWHEEL 16B-1**  
**ZWEIFACH SCHEIBE 16B-1**  
**DISQUE DOUBLE 16B-1**

Voor rollenkettingen vlg. DIN 8187 / ISO 606  
 For rollerchains acc. to DIN 8187 / ISO 606



16B-1 ---- Steek / Pitch 25,4 mm ---- Inwendige breedte / Inner width 17,02 mm ---- Roldiameter / Roller diameter 15,88 mm

K.T.N. Number	z	do [mm]	d [mm]	F max. [mm]	Db [mm]	L [mm]	E [mm]	G max. [mm]	q ca. [kg/pc]
2216B02013	13	106,14	16	47,3	81	63,5	128	102	3,14
2216B02014	14	114,15	16	47,3	89	63,5	136	102	3,76
2216B02015	15	122,17	16	47,3	97	63,5	144	102	4,44
2216B02016	16	130,20	20	47,3	105	63,5	152	102	5,09
2216B02017	17	138,23	20	47,3	113	63,5	160	102	5,87
2216B02018	18	146,27	20	47,3	121	63,5	168	102	6,70
2216B02019	19	154,32	20	47,3	129	63,5	176	102	7,53
2216B02020	20	162,37	20	47,3	137	63,5	184	102	8,51
2216B02021	21	170,42	20	47,3	145	63,5	192	102	9,48
2216B02023	23	186,54	20	47,3	161	63,5	208	102	10,40
2216B02025	25	202,66	20	47,3	177	45,0	224	102	11,40

Ook leverbaar in klantspecifieke uitvoering  
 Also available with customized applications