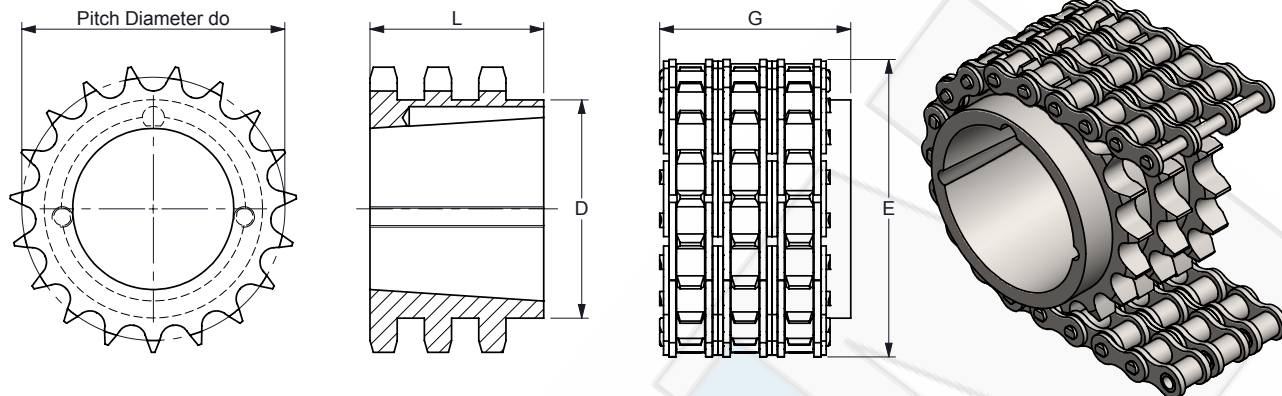


TAPERLOCK KETTINGWIELEN 06B-3
TAPERLOCK SPROCKETS 06B-3
TAPERLOCK KETTENRÄDER 06B-3
TAPERLOCK PIGNONS 06B-3

Voor rollenkettingen vlg. DIN 8187 / ISO 606
 For rollerchains acc. to DIN 8187 / ISO 606



2

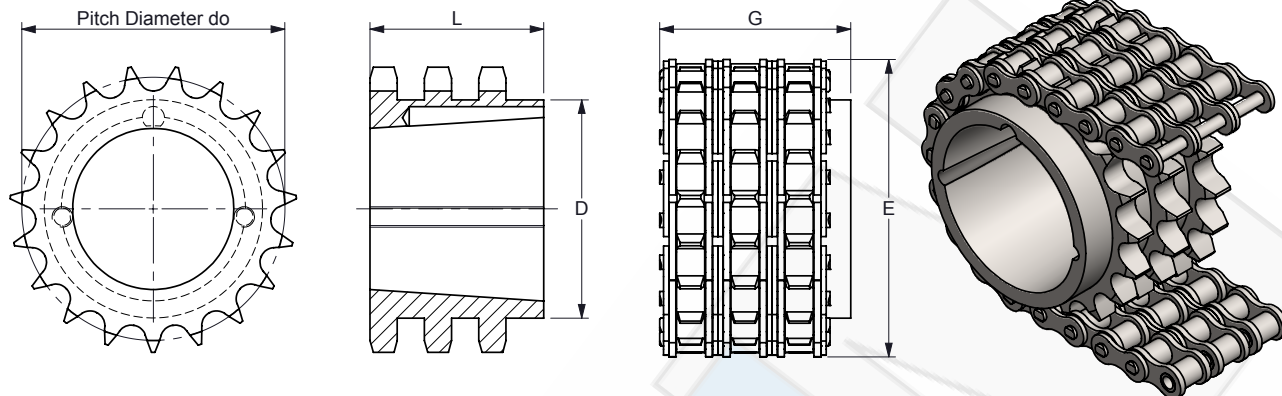
Steek / Pitch 9,525 mm ---- Inwendige breedte / Inner width 5,72 mm ---- Roldiameter / Roller diameter 6,35 mm

K.T.N. Number	z	do [mm]	Bush no.	D [mm]	L [mm]	E [mm]	G [mm]	q ca. [kg/pc]
2306B3017	17	51,84	1008	-	25,6	61	34	0,15
2306B3019	19	57,87	1008	-	25,6	67	34	0,24
2306B3021	21	63,91	1008	-	25,6	73	34	0,34
2306B3023	23	69,95	1210	-	25,6	79	34	0,30
2306B3025	25	76,00	1210	-	25,6	85	34	0,41
2306B3027	27	82,05	1210	-	25,6	91	34	0,55
2306B3030	30	91,12	1615	79	38	100	46	0,88
2306B3038	38	115,34	1615	90	38	124	46	1,75

Ook leverbaar in klantspecifieke uitvoering
 Also available with customized applications

TAPERLOCK KETTINGWIELEN 08B-3
TAPERLOCK SPROCKETS 08B-3
TAPERLOCK KETTENRÄDER 08B-3
TAPERLOCK PIGNONS 08B-3

Voor rollenkettingen vlg. DIN 8187 / ISO 606
 For rollerchains acc. to DIN 8187 / ISO 606



2

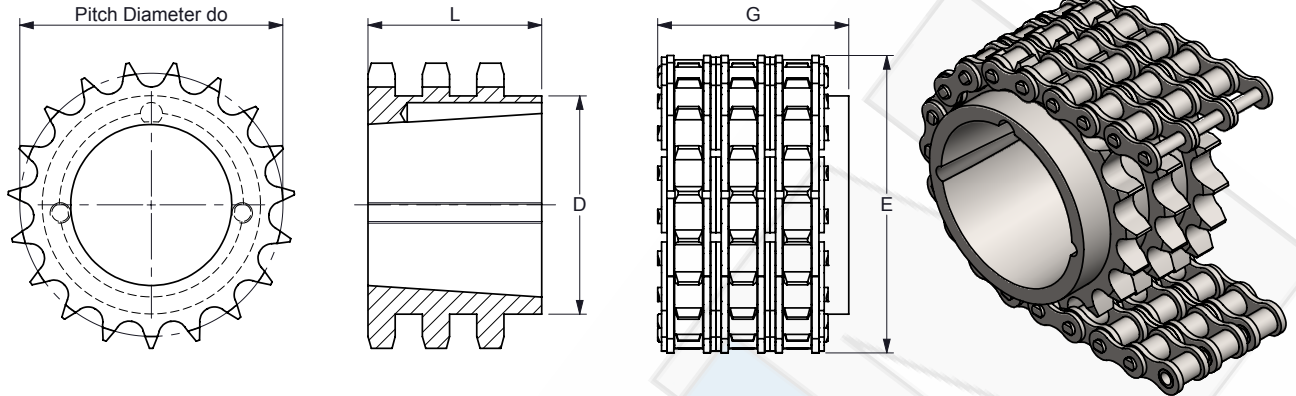
Steek / Pitch 12,7 mm ---- Inwendige breedte / Inner width 7,75 mm ---- Roldiameter / Roller diameter 8,51 mm

K.T.N. Number	z	do [mm]	Bush no.	D [mm]	L [mm]	E [mm]	G [mm]	q ca. [kg/pc]
2308B3015	15	61,08	1008	-	34,9	74	44	0,36
2308B3017	17	69,12	1210	-	34,9	82	44	0,35
2308B3019	19	77,16	1210	-	34,9	90	44	0,61
2308B3021	21	85,21	1610	-	34,9	98	44	0,65
2308B3023	23	93,27	1610	-	34,9	106	44	0,93
2308B3025	25	101,33	2012	-	34,9	114	44	0,85
2308B3027	27	109,40	2012	-	34,9	122	44	1,18
2308B3030	30	121,50	2012	-	34,9	134	44	1,73
2308B3038	38	153,79	2012	-	34,9	166	44	3,53

Ook leverbaar in klantspecifieke uitvoering
 Also available with customized applications

TAPERLOCK KETTINGWIELEN 10B-3
TAPERLOCK SPROCKETS 10B-3
TAPERLOCK KETTENRÄDER 10B-3
TAPERLOCK PIGNONS 10B-3

Voor rollenkettingen vlg. DIN 8187 / ISO 606
 For rollerchains acc. to DIN 8187 / ISO 606



2

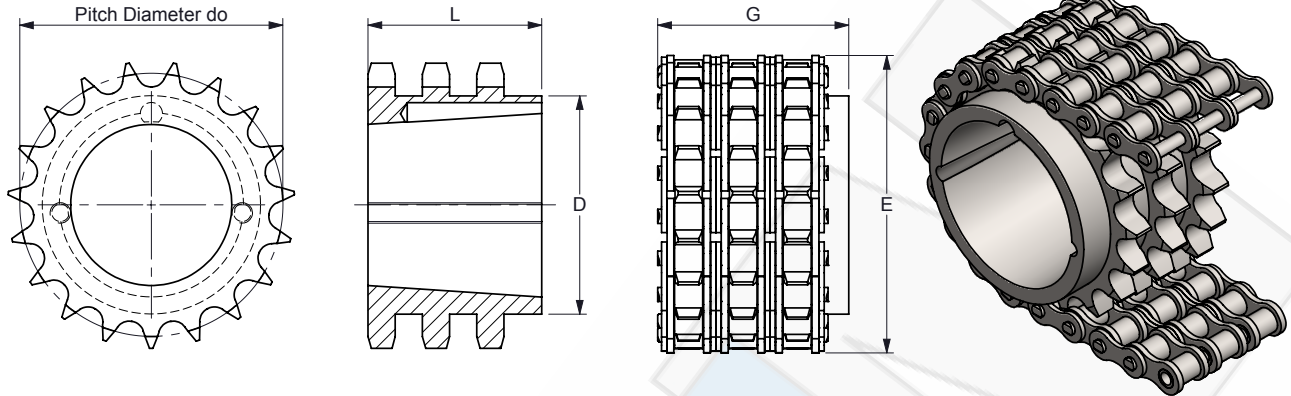
Steek / Pitch 15,875 mm ---- Inwendige breedte / Inner width 9,65 mm ---- Roldiameter / Roller diameter 10,16 mm

K.T.N. Number	z	do [mm]	Bush no.	D [mm]	L [mm]	E [mm]	G [mm]	q ca. [kg/pc]
2310B3015	15	76,34	1210	-	42,1	92	53	0,63
2310B3017	17	86,39	1210	-	42,1	102	53	1,01
2310B3019	19	96,45	1615	-	42,1	112	53	1,19
2310B3021	21	106,51	1615	-	42,1	122	53	1,66
2310B3023	23	116,59	2012	-	42,1	132	53	1,78
2310B3025	25	126,66	2517	105	45	142	55	1,81
2310B3027	27	136,74	2517	110	45	152	55	2,45
2310B3030	30	151,87	2517	120	45	167	55	3,54

Ook leverbaar in klantspecifieke uitvoering
 Also available with customized applications

TAPERLOCK KETTINGWIELEN 12B-3
TAPERLOCK SPROCKETS 12B-3
TAPERLOCK KETTENRÄDER 12B-3
TAPERLOCK PIGNONS 12B-3

Voor rollenkettingen vlg. DIN 8187 / ISO 606
 For rollerchains acc. to DIN 8187 / ISO 606



2

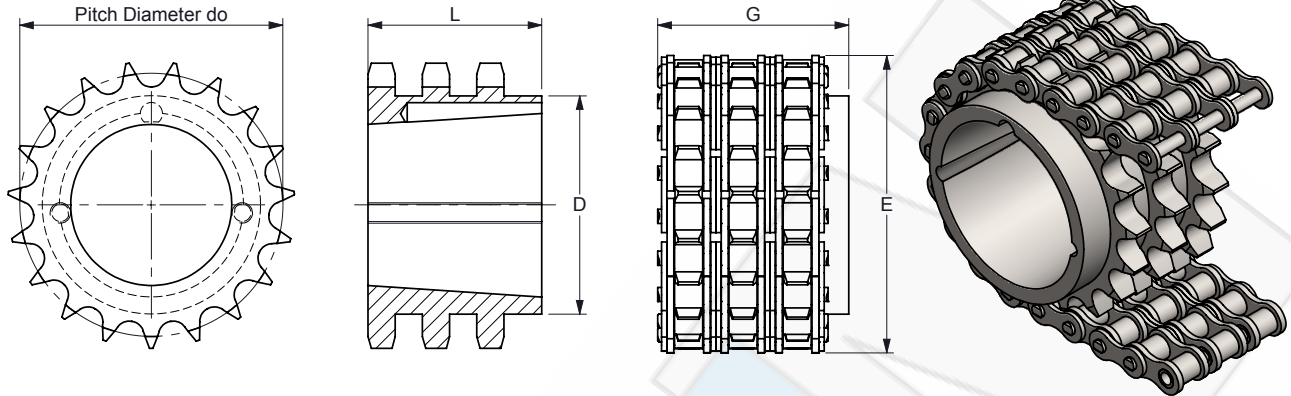
Steek / Pitch 19,05 mm ---- Inwendige breedte / Inner width 11,68 mm ---- Roldiameter / Roller diameter 12,07 mm

K.T.N. Number	z	do [mm]	Bush no.	D [mm]	L [mm]	E [mm]	G [mm]	q ca. [kg/pc]
2312B3015	15	91,62	1615	-	49,8	109	61	1,11
2312B3017	17	103,67	2012	-	49,8	121	61	1,75
2312B3019	19	115,74	2012	-	49,8	133	61	2,02
2312B3021	21	127,82	2517	-	49,8	145	61	2,09
2312B3023	23	139,90	2517	-	49,8	157	61	3,00
2312B3025	25	151,99	2517	-	49,8	169	61	3,98
2312B3027	27	164,09	3020	140	51	182	62	3,90
2312B3030	30	182,25	3020	140	51	200	62	5,64
2312B3038	38	230,69	3020	140	51	248	62	11,58
2312B3045	45	273,10	3020	140	51	291	62	12,41
2312B3057	57	345,81	3020	140	51	363	62	13,23
2312B3076	76	460,99	3020	140	51	478	62	22,00

Ook leverbaar in klantspecifieke uitvoering
 Also available with customized applications

TAPERLOCK KETTINGWIELEN 16B-3
TAPERLOCK SPROCKETS 16B-3
TAPERLOCK KETTENRÄDER 16B-3
TAPERLOCK PIGNONS 16B-3

Voor rollenkettingen vlg. DIN 8187 / ISO 606
 For rollerchains acc. to DIN 8187 / ISO 606



2

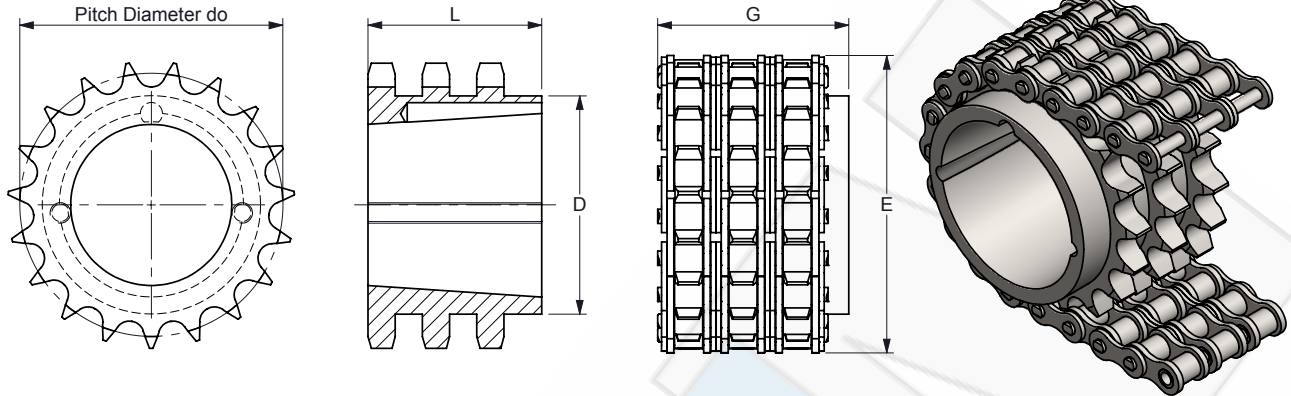
Steek / Pitch 25,4 mm ---- Inwendige breedte / Inner width 17,02 mm ---- Roldiameter / Roller diameter 15,88 mm

K.T.N. Number	z	do [mm]	Bush no.	D [mm]	L [mm]	E [mm]	G [mm]	q ca. [kg/pc]
2316B3017	17	138,23	2517	-	79,6	160	97	4,29
2316B3019	19	154,32	3020	-	79,6	176	97	4,36
2316B3021	21	170,42	3030	-	79,6	192	97	6,69
2316B3023	23	186,54	3525	-	79,6	208	97	7,80
2316B3025	25	202,66	3525	-	79,6	224	97	10,93
2316B3027	27	218,79	3525	-	79,6	240	97	14,06
2316B3030	30	243,00	3525	-	79,6	265	97	19,10
2316B3038	38	307,58	3525	-	79,6	329	97	21,65
2316B3045	45	364,12	4030	216	79,6	386	97	25,24
2316B3057	57	461,07	4030	216	79,6	483	97	40,50
2316B3076	76	614,65	4030	216	79,6	636	97	72,00
2316B3095	95	768,22	4030	240	79,6	790	97	112,50

Ook leverbaar in klantspecifieke uitvoering
 Also available with customized applications

TAPERLOCK KETTINGWIELEN 20B-3
TAPERLOCK SPROCKETS 20B-3
TAPERLOCK KETTENRÄDER 20B-3
TAPERLOCK PIGNONS 20B-3

Voor rollenkettingen vlg. DIN 8187 / ISO 606
 For rollerchains acc. to DIN 8187 / ISO 606



2

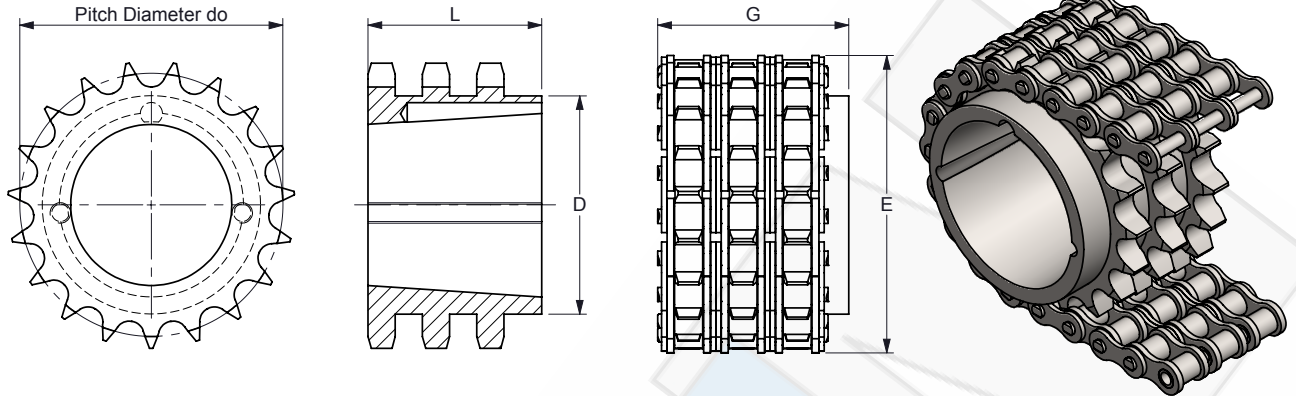
Steek / Pitch 31,75 mm ---- Inwendige breedte / Inner width 19,56 mm ---- Roldiameter / Roller diameter 19,05 mm

K.T.N. Number	z	do [mm]	Bush no.	D [mm]	L [mm]	E [mm]	G [mm]	q ca. [kg/pc]
2320B3015	15	152,72	3030	-	76	180	135	
2320B3016	16	162,75	3030	-	76	190	135	
2320B3017	17	172,78	3030	-	76	200	135	
2320B3018	18	182,85	3535	-	89	210	135	
2320B3019	19	192,91	3535	-	89	220	135	
2320B3020	20	202,98	3535	-	89	230	135	
2320B3021	21	213,04	3535	-	89	240	135	
2320B3022	22	223,11	3535	-	89	250	135	
2320B3023	23	233,17	3535	-	89	260	135	
2320B3024	24	243,23	3535	-	89	270	135	
2320B3025	25	253,33	3535	-	89	280	135	
2320B3026	26	263,40	3535	-	89	290	135	
2320B3027	27	273,40	3535	-	89	301	135	
2320B3028	28	283,56	3535	-	89	311	135	
2320B3029	29	293,65	3535	-	89	321	135	
2320B3030	30	303,75	4040	200	102	331	135	
2320B3038	38	384,49	4040	200	102	411	135	

Ook leverbaar in klantspecifieke uitvoering
 Also available with customized applications

TAPERLOCK KETTINGWIELEN 24B-3
TAPERLOCK SPROCKETS 24B-3
TAPERLOCK KETTENRÄDER 24B-3
TAPERLOCK PIGNONS 24B-3

Voor rollenkettingen vlg. DIN 8187 / ISO 606
 For rollerchains acc. to DIN 8187 / ISO 606



Steek / Pitch 38,1 mm ---- Inwendige breedte / Inner width 25,4 mm ---- Roldiameter / Roller diameter 25,4 mm

K.T.N. Number	z	do [mm]	Bush no.	D [mm]	L [mm]	E [mm]	G [mm]	q ca. [kg/pc]
2324B3015	15	183,26	3030	108	45	180	65	
2324B3017	17	207,34	3535	108	45	200	70	
2324B3018	18	219,42	3535	108	45	210	70	
2324B3019	19	231,49	3535	108	45	220	70	
2324B3020	20	243,57	3535	108	45	230	70	
2324B3021	21	255,56	3535	108	45	240	75	
2324B3023	23	279,80	4040	108	45	260	75	
2324B3025	25	304,00	4040	108	45	280	75	
2324B3027	27	328,19	4040	150	51	300	75	
2324B3029	29	352,38	4545	150	51	321	75	
2324B3030	30	364,50	4545	150	51	331	75	
2324B3038	38	461,39	4545	160	51	411	75	

Ook leverbaar in klantspecifieke uitvoering
 Also available with customized applications