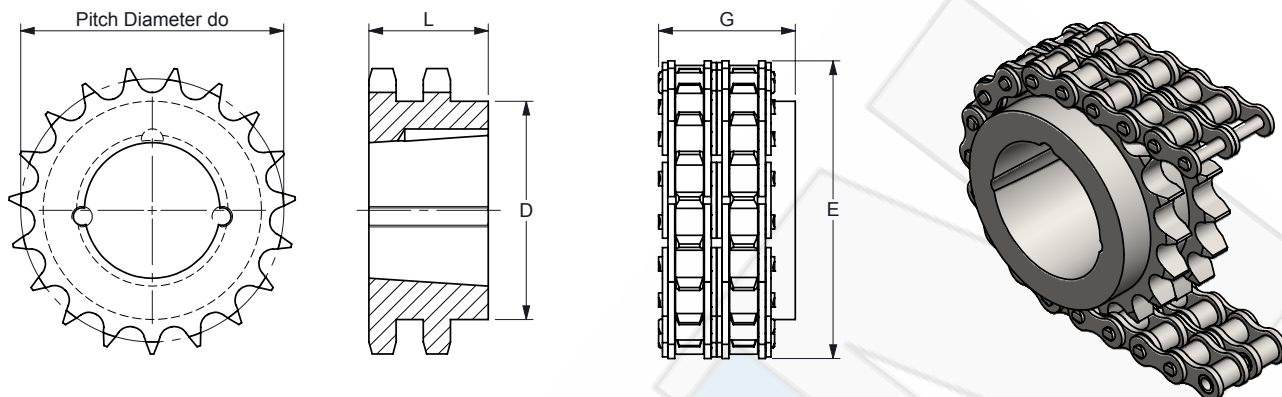


TAPERLOCK KETTINGWIELEN 06B-2
TAPERLOCK SPROCKETS 06B-2
TAPERLOCK KETTENRÄDER 06B-2
TAPERLOCK PIGNONS 06B-2

Voor rollenkettingen vlg. DIN 8187 / ISO 606
 For rollerchains acc. to DIN 8187 / ISO 606



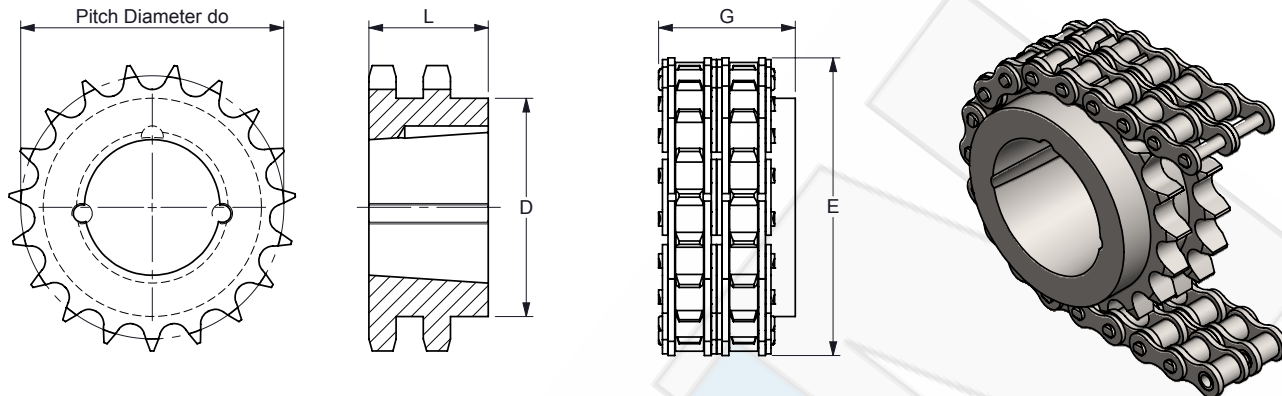
Steek / Pitch 9,525 mm ---- Inwendige breedte / Inner width 5,72 mm ---- Roldiameter / Roller diameter 6,35 mm

K.T.N. Number	z	do [mm]	Bush no.	D [mm]	L [mm]	E [mm]	G [mm]	q ca. [kg/pc]
2306B2017	17	51,84	1008	42	22	61	30	0,11
2306B2018	18	54,85	1008	43	22	64	30	0,15
2306B2019	19	57,87	1008	46	22	67	30	0,18
2306B2020	20	60,89	1008	48	22	70	30	0,22
2306B2021	21	63,91	1008	49	22	73	30	0,26
2306B2022	22	66,93	1108	52	22	76	30	0,28
2306B2023	23	69,95	1210	59	25	79	33	0,27
2306B2024	24	72,97	1210	61	25	82	33	0,32
2306B2025	25	76,00	1210	64	25	85	33	0,37
2306B2026	26	79,02	1210	65	25	88	33	0,44
2306B2027	27	82,05	1210	70	25	91	33	0,50
2306B2028	28	85,07	1210	70	25	94	33	0,57
2306B2030	30	91,12	1210	75	25	100	33	0,68
2306B2038	38	115,34	1610	80	25	124	33	1,03
2306B2045	45	136,54	1610	80	25	146	33	1,10
2306B2057	57	172,91	1610	80	25	182	33	1,16
2306B2076	76	230,49	1610	80	25	239	33	2,19
2306B2095	95	288,08	1610	90	25	297	33	3,42
2306B2114	114	345,68	1615	95	38	354	46	4,80

Ook leverbaar in klantspecifieke uitvoering
 Also available with customized applications

TAPERLOCK KETTINGWIELEN 08B-2
TAPERLOCK SPROCKETS 08B-2
TAPERLOCK KETTENRÄDER 08B-2
TAPERLOCK PIGNONS 08B-2

Voor rollenkettingen vlg. DIN 8187 / ISO 606
 For rollerchains acc. to DIN 8187 / ISO 606



2

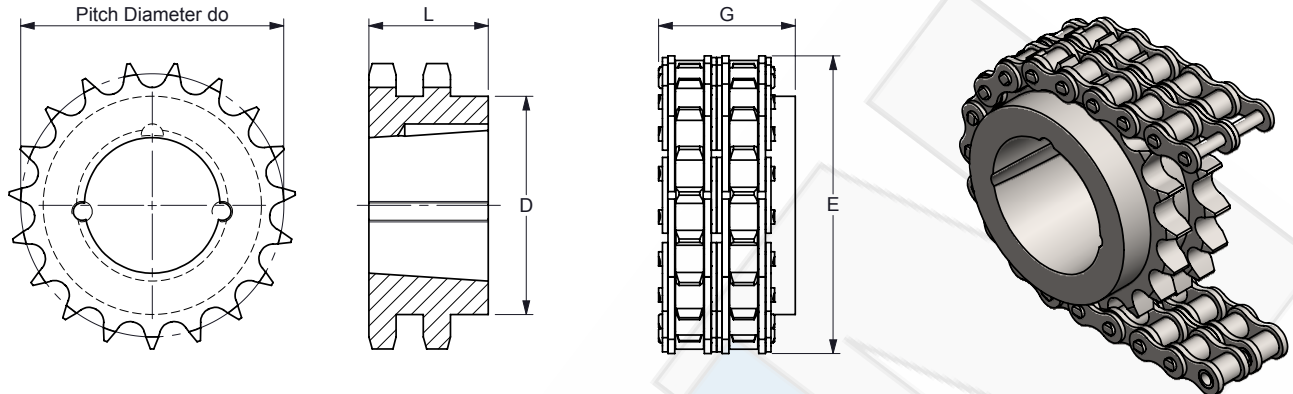
Steek / Pitch 12,7 mm ---- Inwendige breedte / Inner width 7,75 mm ---- Roldiameter / Roller diameter 8,51 mm

K.T.N. Number	z	do [mm]	Bush no.	D [mm]	L [mm]	E [mm]	G [mm]	q ca. [kg/pc]
2308B2015	15	61,08	1008	46	22	74	31	0,22
2308B2016	16	65,10	1108	50	22	78	31	0,22
2308B2017	17	69,12	1210	56	25	82	34	0,23
2308B2018	18	73,14	1210	60	25	86	34	0,30
2308B2019	19	77,16	1210	62	25	90	34	0,38
2308B2020	20	81,18	1610	66	25	94	34	0,45
2308B2021	21	85,21	1610	70	25	98	34	0,50
2308B2022	22	89,24	1610	76	25	102	34	0,55
2308B2023	23	93,27	1610	79	25	106	34	0,62
2308B2024	24	97,30	1610	84	25	110	34	0,68
2308B2025	25	101,33	2012	87	32	114	41	0,72
2308B2026	26	105,36	2012	87	32	118	41	0,82
2308B2027	27	109,40	2012	87	32	122	41	0,92
2308B2028	28	113,43	2012	87	32	126	41	1,10
2308B2030	30	121,50	2012	87	32	134	41	1,24
2308B2038	38	153,79	2012	100	32	166	41	2,50
2308B2045	45	182,07	2012	100	32	194	41	3,09
2308B2057	57	230,54	2012	100	32	243	41	3,64
2308B2076	76	307,33	2012	100	32	320	41	5,09
2308B2095	95	384,11	2012	100	32	396	41	7,95
2308B2114	114	460,90	2517	110	45	473	54	11,30

Ook leverbaar in klantspecifieke uitvoering
 Also available with customized applications

TAPERLOCK KETTINGWIELEN 10B-2
TAPERLOCK SPROCKETS 10B-2
TAPERLOCK KETTENRÄDER 10B-2
TAPERLOCK PIGNONS 10B-2

Voor rollenkettingen vlg. DIN 8187 / ISO 606
 For rollerchains acc. to DIN 8187 / ISO 606



2

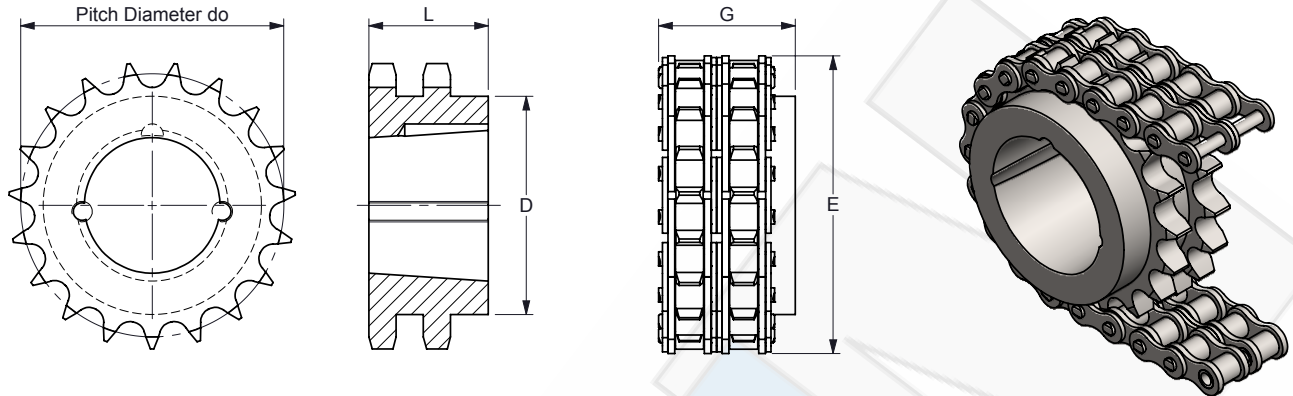
Steek / Pitch 15,875 mm ---- Inwendige breedte / Inner width 9,65 mm ---- Roldiameter / Roller diameter 10,16 mm

K.T.N. Number	z	do [mm]	Bush no.	D [mm]	L [mm]	E [mm]	G [mm]	q ca. [kg/pc]
2310B2013	13	66,34	1108	-	25,5	82	36	0,29
2310B2015	15	76,34	1210	-	25,5	92	36	0,38
2310B2016	16	81,37	1610	-	25,5	97	36	0,42
2310B2017	17	86,39	1610	-	25,5	102	36	0,47
2310B2018	18	91,42	1610	-	25,5	107	36	0,65
2310B2019	19	96,45	1610	-	25,5	112	36	0,72
2310B2020	20	101,48	1610	-	25,5	117	36	0,87
2310B2021	21	106,51	1610	-	25,5	122	36	1,01
2310B2022	22	111,55	1610	-	25,5	127	36	1,18
2310B2023	23	116,59	1610	-	25,5	132	36	1,35
2310B2024	24	121,62	2012	90	32	137	42	1,43
2310B2025	25	126,66	2012	90	32	142	42	1,55
2310B2026	26	131,70	2012	90	32	147	42	1,84
2310B2027	27	136,74	2012	90	32	152	42	1,98
2310B2028	28	141,79	2012	90	32	157	42	2,29
2310B2030	30	151,87	2012	90	32	167	42	2,63
2310B2038	38	192,24	2517	108	45	208	55	4,22

Ook leverbaar in klantspecifieke uitvoering
 Also available with customized applications

TAPERLOCK KETTINGWIELEN 12B-2
TAPERLOCK SPROCKETS 12B-2
TAPERLOCK KETTENRÄDER 12B-2
TAPERLOCK PIGNONS 12B-2

Voor rollenkettingen vlg. DIN 8187 / ISO 606
 For rollerchains acc. to DIN 8187 / ISO 606



2

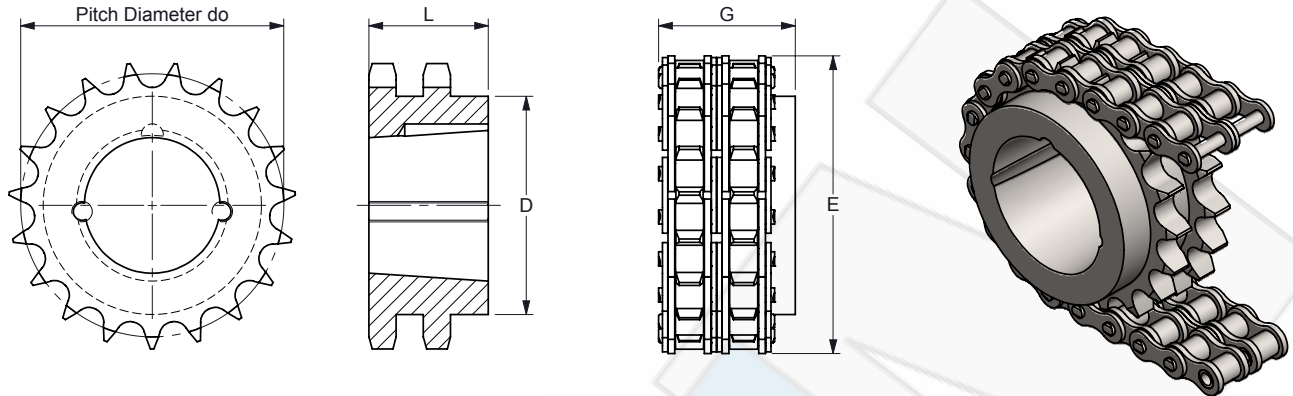
Steek / Pitch 19,05 mm ---- Inwendige breedte / Inner width 11,68 mm ---- Roldiameter / Roller diameter 12,07 mm

K.T.N. Number	z	do [mm]	Bush no.	D [mm]	L [mm]	E [mm]	G [mm]	q ca. [kg/pc]
2312B2015	15	91,62	1610	-	30,3	109	42	0,68
2312B2016	16	97,65	1610	-	30,3	115	42	0,89
2312B2017	17	103,67	1610	-	30,3	121	42	1,14
2312B2018	18	109,71	2012	90	32	127	43	1,18
2312B2019	19	115,74	2012	90	32	133	43	1,24
2312B2020	20	121,78	2517	108	45	139	56	1,40
2312B2021	21	127,82	2517	108	45	145	56	1,68
2312B2022	22	133,86	2517	108	45	151	56	1,99
2312B2023	23	139,90	2517	108	45	157	56	2,24
2312B2024	24	145,95	2517	108	45	163	56	2,54
2312B2025	25	151,99	2517	108	45	169	56	2,87
2312B2026	26	158,04	2517	108	45	176	56	3,17
2312B2027	27	164,09	2517	108	45	182	56	3,55
2312B2028	28	170,14	2517	108	45	188	56	4,10
2312B2030	30	182,25	2517	108	45	200	56	4,62
2312B2038	38	230,69	3020	140	51	248	62	8,11
2312B2045	45	273,10	3020	140	51	291	62	9,20
2312B2057	57	345,81	3020	140	51	363	62	10,28
2312B2076	76	460,99	3020	140	51	478	62	15,24
2312B2095	95	576,17	3020	140	51	594	62	23,81

Ook leverbaar in klantspecifieke uitvoering
 Also available with customized applications

TAPERLOCK KETTINGWIELEN 16B-2
TAPERLOCK SPROCKETS 16B-2
TAPERLOCK KETTENRÄDER 16B-2
TAPERLOCK PIGNONS 16B-2

Voor rollenkettingen vlg. DIN 8187 / ISO 606
 For rollerchains acc. to DIN 8187 / ISO 606



2

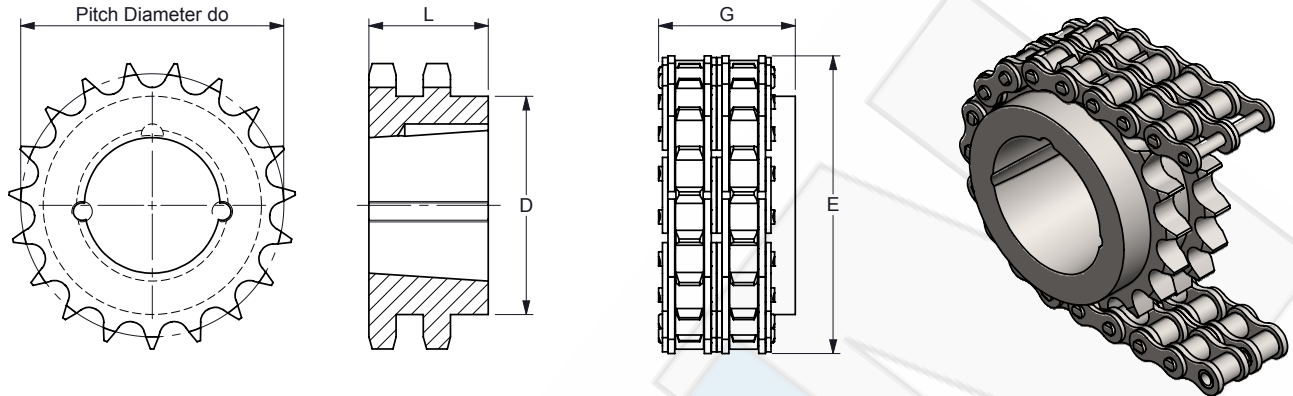
Steek / Pitch 25,4 mm ---- Inwendige breedte / Inner width 17,02 mm ---- Roldiameter / Roller diameter 15,88 mm

K.T.N. Number	z	do [mm]	Bush no.	D [mm]	L [mm]	E [mm]	G [mm]	q ca. [kg/pc]
2316B2013	13	106,14	2012	-	47,7	128	65	1,60
2316B2015	15	122,17	2012	-	47,7	144	65	2,11
2316B2016	16	130,20	2517	-	47,7	152	65	2,24
2316B2017	17	138,23	2517	-	47,7	160	65	2,53
2316B2018	18	146,27	2517	-	47,7	168	65	3,41
2316B2019	19	154,32	2517	-	47,7	176	65	3,80
2316B2020	20	162,37	2517	-	47,7	184	65	4,21
2316B2021	21	170,42	3020	140	51	192	68	4,15
2316B2022	22	178,48	3020	140	51	200	68	5,21
2316B2023	23	186,54	3020	140	51	208	68	5,69
2316B2024	24	194,60	3020	140	51	216	68	5,87
2316B2025	25	202,66	3020	140	51	224	68	6,38
2316B2026	26	210,72	3020	140	51	232	68	8,60
2316B2027	27	218,79	3020	140	51	240	68	9,27
2316B2028	28	226,86	3020	140	51	248	68	11,76
2316B2030	30	243,00	3020	140	51	265	68	13,50
2316B2038	38	307,58	3020	140	51	329	68	14,94
2316B2045	45	364,12	3020	140	51	386	68	20,95
2316B2057	57	461,07	3525	175	65	483	82	25,62
2316B2076	76	614,65	3525	175	65	636	82	45,55
2316B2095	95	768,22	3525	215	65	790	82	71,17
2316B2114	114	921,81	4040	215	102	943	119	100,00

Ook leverbaar in klantspecifieke uitvoering
 Also available with customized applications

TAPERLOCK KETTINGWIELEN 20B-2
TAPERLOCK SPROCKETS 20B-2
TAPERLOCK KETTENRÄDER 20B-2
TAPERLOCK PIGNONS 20B-2

Voor rollenkettingen vlg. DIN 8187 / ISO 606
 For rollerchains acc. to DIN 8187 / ISO 606



2

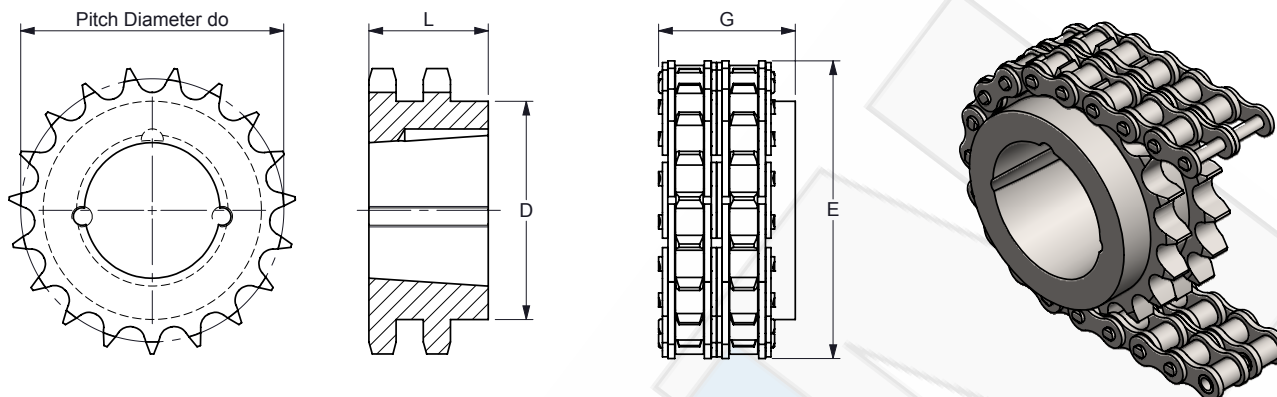
Steek / Pitch 31,75 mm ---- Inwendige breedte / Inner width 19,56 mm ---- Roldiameter / Roller diameter 19,05 mm

K.T.N. Number	z	do [mm]	Bush no.	D [mm]	L [mm]	E [mm]	G [mm]	q ca. [kg/pc]
2320B2015	15	152,72	2517	120	80	180	100	4,60
2320B2016	16	162,75	2517	120	80	190	100	5,30
2320B2017	17	172,78	2517	120	80	200	100	6,00
2320B2018	18	182,85	3030	120	80	210	100	6,80
2320B2019	19	192,91	3030	120	80	220	100	7,40
2320B2020	20	202,98	3030	120	80	230	100	8,30
2320B2021	21	213,04	3030	140	80	240	100	9,20
2320B2022	22	223,11	3030	140	80	250	100	10,20
2320B2023	23	233,17	3030	140	80	260	100	11,20
2320B2024	24	243,23	3030	140	80	270	100	12,20
2320B2025	25	253,33	3030	140	80	280	100	13,30
2320B2026	26	263,40	3030	150	80	290	100	14,50
2320B2027	27	273,40	3030	150	80	301	100	15,60
2320B2028	28	283,56	3030	150	80	311	100	16,80
2320B2029	29	293,65	3030	150	80	321	100	18,10
2320B2030	30	303,75	3030	150	80	331	100	19,30
2320B2038	38	384,49	3535	150	80	341	100	30,90

Ook leverbaar in klantspecifieke uitvoering
 Also available with customized applications

TAPERLOCK KETTINGWIELEN 24B-2
TAPERLOCK SPROCKETS 24B-2
TAPERLOCK KETTENRÄDER 24B-2
TAPERLOCK PIGNONS 24B-2

Voor rollenkettingen vlg. DIN 8187 / ISO 606
 For rollerchains acc. to DIN 8187 / ISO 606



Steek / Pitch 38,1 mm ---- Inwendige breedte / Inner width 25,4 mm ---- Roldiameter / Roller diameter 25,4 mm

K.T.N. Number	z	do [mm]	Bush no.	D [mm]	L [mm]	E [mm]	G [mm]	q ca. [kg/pc]
2324B2015	15	183,26	3020	108	45	180	65	10,10
2324B2017	17	207,34	3535	108	45	200	70	10,90
2324B2019	19	231,49	3535	108	45	220	70	11,50
2324B2021	21	255,56	3535	108	45	240	75	13,00
2324B2023	23	279,80	3535	108	45	260	75	13,90
2324B2025	25	304,00	4040	108	45	280	75	15,00
2324B2027	27	328,19	4040	150	51	300	75	17,00
2324B2029	29	352,38	4545	150	51	321	75	45,00
2324B2030	30	364,50	4545	150	51	331	75	46,80
2324B2038	38	461,39	4545	160	51	411	75	75,00

Ook leverbaar in klantspecifieke uitvoering
 Also available with customized applications