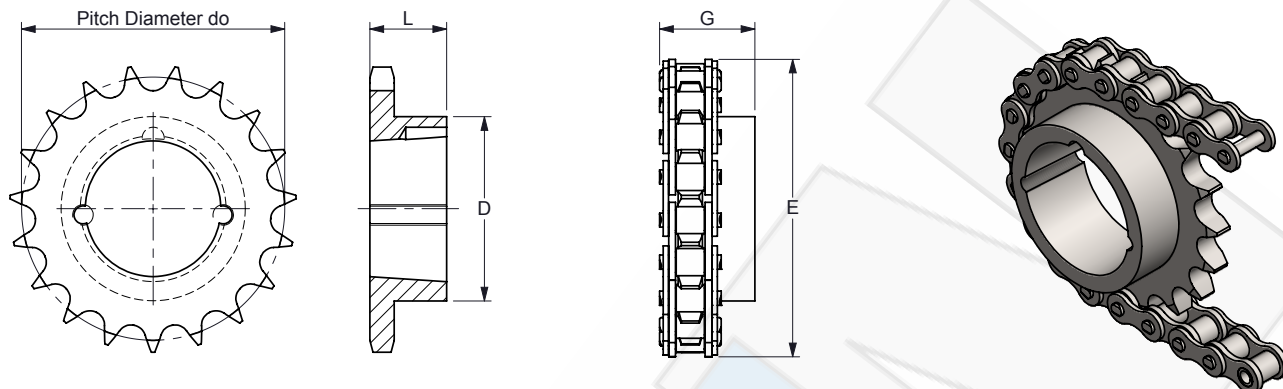


TAPERLOCK KETTINGWIELEN 06B-1
TAPERLOCK SPROCKETS 06B-1
TAPERLOCK KETTENRÄDER 06B-1
TAPERLOCK PIGNONS 06B-1

Voor rollenkettingen vlg. DIN 8187 / ISO 606
 For rollerchains acc. to DIN 8187 / ISO 606



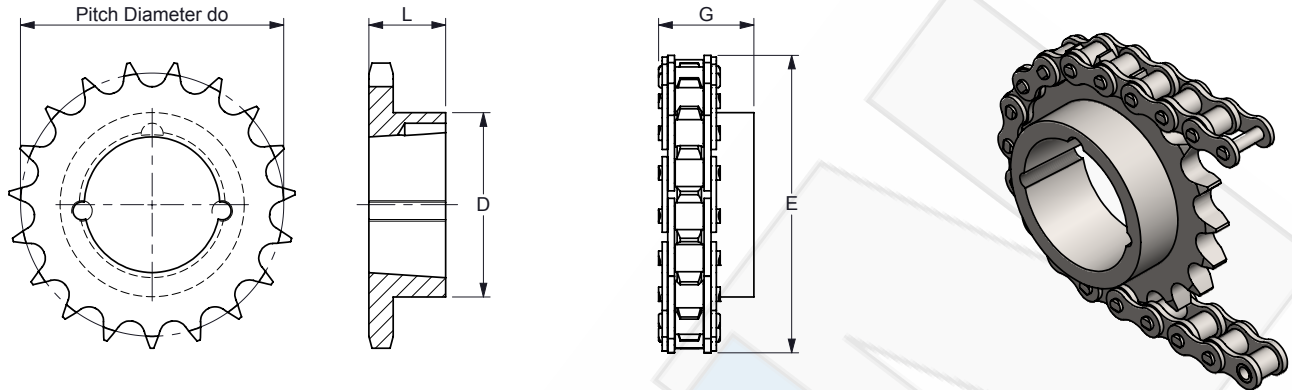
Steek / Pitch 9,525 mm ---- Inwendige breedte / Inner width 5,72 mm ---- Roldiameter / Roller diameter 6,35 mm

K.T.N. Number	z	do [mm]	Bush no.	D [mm]	L [mm]	E [mm]	G [mm]	q ca. [kg/pc]
2306B1017	17	51,84	1008	45	22	61	30	0,11
2306B1018	18	54,85	1008	45	22	64	30	0,14
2306B1019	19	57,87	1008	45	22	67	30	0,15
2306B1020	20	60,89	1008	46	22	70	30	0,16
2306B1021	21	63,91	1008	46	22	73	30	0,18
2306B1022	22	66,93	1108	50	22	76	30	0,25
2306B1023	23	69,95	1210	63	25	79	33	0,27
2306B1024	24	72,97	1210	63	25	82	33	0,30
2306B1025	25	76,00	1210	63	25	85	33	0,32
2306B1026	26	79,02	1210	63	25	88	33	0,33
2306B1027	27	82,05	1210	63	25	91	33	0,34
2306B1028	28	85,07	1210	63	25	94	33	0,37
2306B1030	30	91,12	1210	63	25	100	33	0,39
2306B1038	38	115,34	1210	70	25	124	33	0,65
2306B1045	45	136,54	1210	70	25	146	33	1,01
2306B1057	57	172,91	1210	70	25	182	33	1,34
2306B1076	76	230,49	1210	70	25	239	33	1,84
2306B1095	95	288,08	1210	80	25	297	33	2,88
2306B1114	114	345,68	1215	80	38	354	46	4,15

Ook leverbaar in klantspecifieke uitvoering
 Also available with customized applications

TAPERLOCK KETTINGWIELEN 08B-1
TAPERLOCK SPROCKETS 08B-1
TAPERLOCK KETTENRÄDER 08B-1
TAPERLOCK PIGNONS 08B-1

Voor rollenkettingen vlg. DIN 8187 / ISO 606
 For rollerchains acc. to DIN 8187 / ISO 606



2

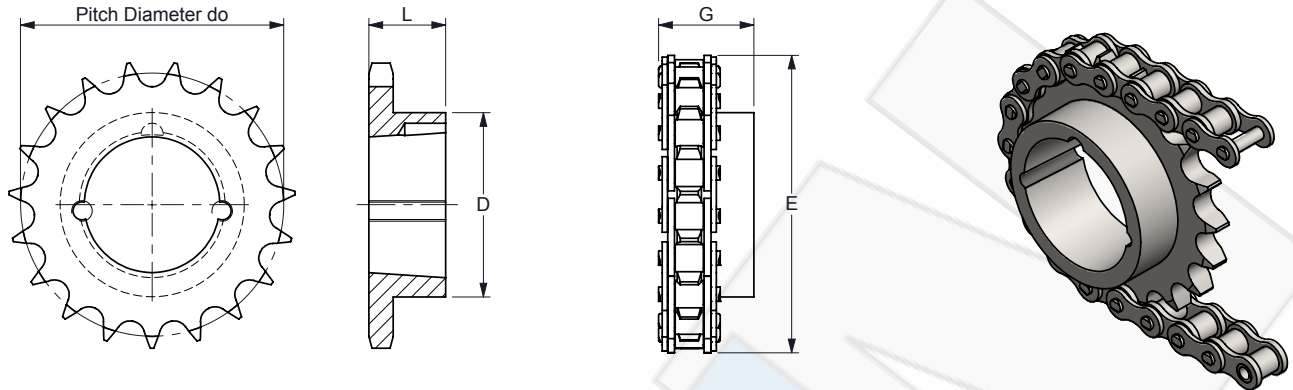
Steek / Pitch 12,7 mm ---- Inwendige breedte / Inner width 7,75 mm ---- Roldiameter / Roller diameter 8,51 mm

K.T.N. Number	z	do [mm]	Bush no.	D [mm]	L [mm]	E [mm]	G [mm]	q ca. [kg/pc]
2308B1015	15	61,08	1008	45	22	74	32	0,16
2308B1016	16	65,10	1108	50	22	78	32	0,20
2308B1017	17	69,12	1210	60	25	82	35	0,22
2308B1018	18	73,14	1210	60	25	86	35	0,27
2308B1019	19	77,16	1210	63	25	90	35	0,30
2308B1020	20	81,18	1610	71	25	94	35	0,33
2308B1021	21	85,21	1610	71	25	98	35	0,36
2308B1022	22	89,24	1610	71	25	102	35	0,40
2308B1023	23	93,27	1610	76	25	106	35	0,50
2308B1024	24	97,30	1610	76	25	110	35	0,53
2308B1025	25	101,33	1610	76	25	114	35	0,56
2308B1026	26	105,36	1610	76	25	118	35	0,60
2308B1027	27	109,40	1610	76	25	122	35	0,63
2308B1028	28	113,43	2012	90	32	126	42	0,77
2308B1030	30	121,50	2012	90	32	134	42	0,91
2308B1038	38	153,79	2012	90	32	166	42	1,25
2308B1045	45	182,07	2012	100	32	194	42	1,68
2308B1057	57	230,54	2012	100	32	243	42	2,78
2308B1076	76	307,33	2012	100	32	320	42	3,81
2308B1095	95	384,11	2012	100	32	396	42	5,95
2308B1114	114	460,90	2517	110	45	473	55	8,57

Ook leverbaar in klantspecifieke uitvoering
 Also available with customized applications

TAPERLOCK KETTINGWIELEN 10B-1
TAPERLOCK SPROCKETS 10B-1
TAPERLOCK KETTENRÄDER 10B-1
TAPERLOCK PIGNONS 10B-1

Voor rollenkettingen vlg. DIN 8187 / ISO 606
 For rollerchains acc. to DIN 8187 / ISO 606



2

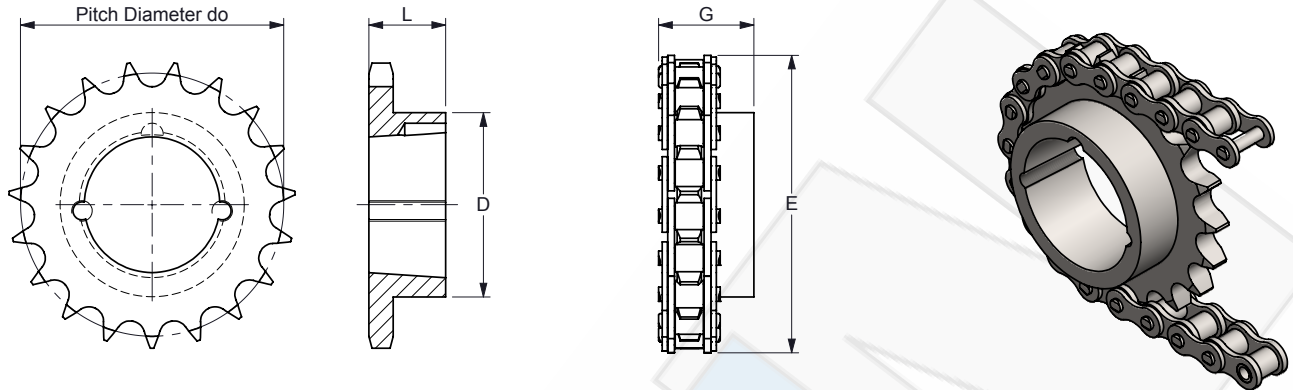
Steek / Pitch 15,875 mm ---- Inwendige breedte / Inner width 9,65 mm ---- Roldiameter / Roller diameter 10,16 mm

K.T.N. Number	z	do [mm]	Bush no.	D [mm]	L [mm]	E [mm]	G [mm]	q ca. [kg/pc]
2310B1013	13	66,34	1008	47	22	82	32	0,23
2310B1014	14	71,34	1108	52	22	87	32	0,27
2310B1015	15	76,34	1210	60	25	92	35	0,30
2310B1016	16	81,37	1610	70	25	97	35	0,38
2310B1017	17	86,39	1610	71	25	102	35	0,38
2310B1018	18	91,42	1610	75	25	107	35	0,43
2310B1019	19	96,45	1610	75	25	112	35	0,54
2310B1020	20	101,48	1610	75	25	117	35	0,61
2310B1021	21	106,51	1610	76	25	122	35	0,65
2310B1022	22	111,55	1610	76	25	127	35	0,72
2310B1023	23	116,59	1610	76	25	132	35	0,77
2310B1024	24	121,62	2012	90	32	137	42	0,98
2310B1025	25	126,66	2012	90	32	142	42	1,05
2310B1026	26	131,70	2012	90	32	147	42	1,11
2310B1027	27	136,74	2012	90	32	152	42	1,17
2310B1028	28	141,79	2012	90	32	157	42	1,29
2310B1030	30	151,87	2012	90	32	167	42	1,40
2310B1038	38	192,24	2012	100	32	208	42	2,43
2310B1045	45	227,58	2012	100	32	243	42	3,07
2310B1057	57	288,18	2012	100	32	304	42	4,92
2310B1076	76	384,16	2012	100	32	400	42	8,48
2310B1095	95	480,14	2517	110	45	496	55	13,25
2310B1114	114	576,13	2517	110	45	592	55	19,08

Ook leverbaar in klantspecifieke uitvoering
 Also available with customized applications

TAPERLOCK KETTINGWIELEN 12B-1
TAPERLOCK SPROCKETS 12B-1
TAPERLOCK KETTENRÄDER 12B-1
TAPERLOCK PIGNONS 12B-1

Voor rollenkettingen vlg. DIN 8187 / ISO 606
 For rollerchains acc. to DIN 8187 / ISO 606



2

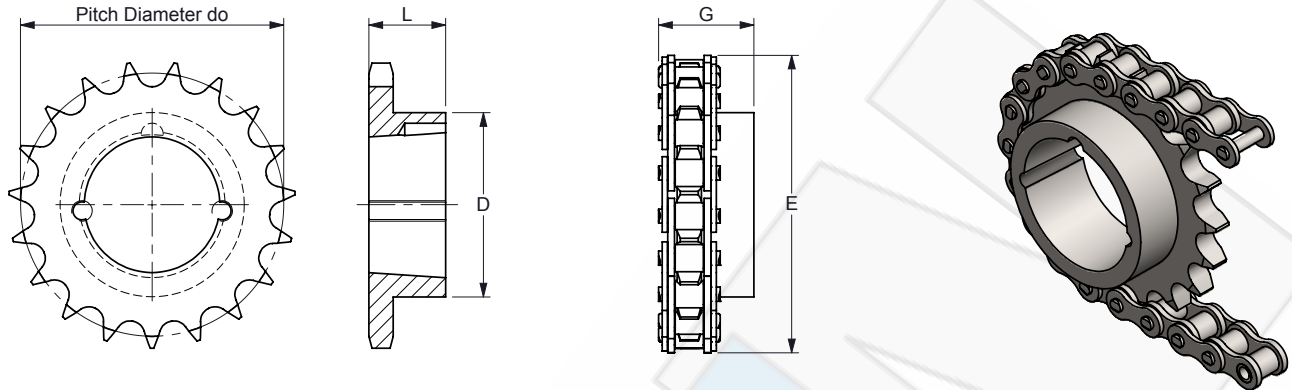
Steek / Pitch 19,05 mm ---- Inwendige breedte / Inner width 11,68 mm ---- Roldiameter / Roller diameter 12,07 mm

K.T.N. Number	z	do [mm]	Bush no.	D [mm]	L [mm]	E [mm]	G [mm]	q ca. [kg/pc]
2312B1013	13	79,60	1210	60	25	97	36	0,35
2312B1014	14	85,61	1610	70	25	103	36	0,40
2312B1015	15	91,62	1610	70	25	109	36	0,44
2312B1016	16	97,65	1610	75	25	115	36	0,53
2312B1017	17	103,67	1610	76	25	121	36	0,66
2312B1018	18	109,71	2012	90	32	127	43	0,86
2312B1019	19	115,74	2012	90	32	133	43	0,94
2312B1020	20	121,78	2012	90	32	139	43	1,04
2312B1021	21	127,82	2517	102	45	145	56	1,24
2312B1022	22	133,86	2517	102	45	151	56	1,60
2312B1023	23	139,90	2517	108	45	157	56	1,70
2312B1024	24	145,95	2517	108	45	163	56	1,81
2312B1025	25	151,99	2517	108	45	169	56	1,93
2312B1026	26	158,04	2517	108	45	176	56	2,04
2312B1027	27	164,09	2517	108	45	182	56	2,14
2312B1028	28	170,14	2517	108	45	188	56	2,37
2312B1030	30	182,25	2517	108	45	200	56	2,60
2312B1038	38	230,69	2517	108	45	248	56	3,93
2312B1045	45	273,10	2517	108	45	291	56	5,52
2312B1057	57	345,81	2517	108	45	363	56	6,48
2312B1076	76	460,99	2517	108	45	478	56	9,71
2312B1095	95	576,17	2517	108	45	594	56	15,17
2312B1114	114	691,36	2525	108	64	709	75	21,84

Ook leverbaar in klantspecifieke uitvoering
 Also available with customized applications

TAPERLOCK KETTINGWIELEN 16B-1
TAPERLOCK SPROCKETS 16B-1
TAPERLOCK KETTENRÄDER 16B-1
TAPERLOCK PIGNONS 16B-1

Voor rollenkettingen vlg. DIN 8187 / ISO 606
 For rollerchains acc. to DIN 8187 / ISO 606



2

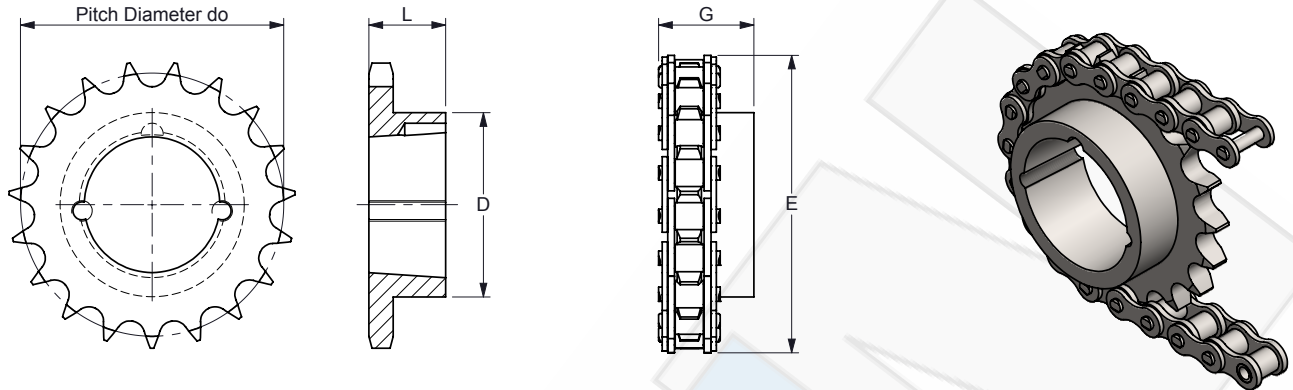
Steek / Pitch 25,4 mm ---- Inwendige breedte / Inner width 17,02 mm ---- Roldiameter / Roller diameter 15,88 mm

K.T.N. Number	z	do [mm]	Bush. no.	D [mm]	L [mm]	E [mm]	G [mm]	q ca. [kg/pc]
2316B1013	13	106,14	1610	73	25	128	42	0,98
2316B1014	14	114,15	1610	76	25	136	42	1,14
2316B1015	15	122,17	1610	76	25	144	42	1,30
2316B1016	16	130,20	2012	90	32	152	49	1,40
2316B1017	17	138,23	2012	90	32	160	49	1,59
2316B1018	18	146,27	2517	108	45	168	62	2,10
2316B1019	19	154,32	2517	108	45	176	62	2,45
2316B1020	20	162,37	2517	108	45	184	62	2,60
2316B1021	21	170,42	2517	110	45	192	62	2,81
2316B1022	22	178,48	2517	110	45	200	62	3,10
2316B1023	23	186,54	2517	110	45	208	62	3,38
2316B1024	24	194,60	2517	110	45	216	62	3,70
2316B1025	25	202,66	2517	110	45	224	62	3,97
2316B1026	26	210,72	2517	110	45	232	62	4,26
2316B1027	27	218,79	2517	110	45	240	62	4,55
2316B1028	28	226,86	2517	110	45	248	62	5,26
2316B1030	30	243,00	3020	140	51	265	68	5,97
2316B1038	38	307,58	3020	140	51	329	68	8,73
2316B1045	45	364,12	3020	140	51	386	68	12,49
2316B1057	57	461,07	3020	140	51	483	68	13,87
2316B1076	76	614,65	3020	140	51	636	68	22,63
2316B1095	95	768,22	3020	140	51	790	68	35,36
2316B1114	114	921,81	3030	140	76	943	93	50,92

Ook leverbaar in klantspecifieke uitvoering
 Also available with customized applications

TAPERLOCK KETTINGWIELEN 20B-1
TAPERLOCK SPROCKETS 20B-1
TAPERLOCK KETTENRÄDER 20B-1
TAPERLOCK PIGNONS 20B-1

Voor rollenkettingen vlg. DIN 8187 / ISO 606
 For rollerchains acc. to DIN 8187 / ISO 606



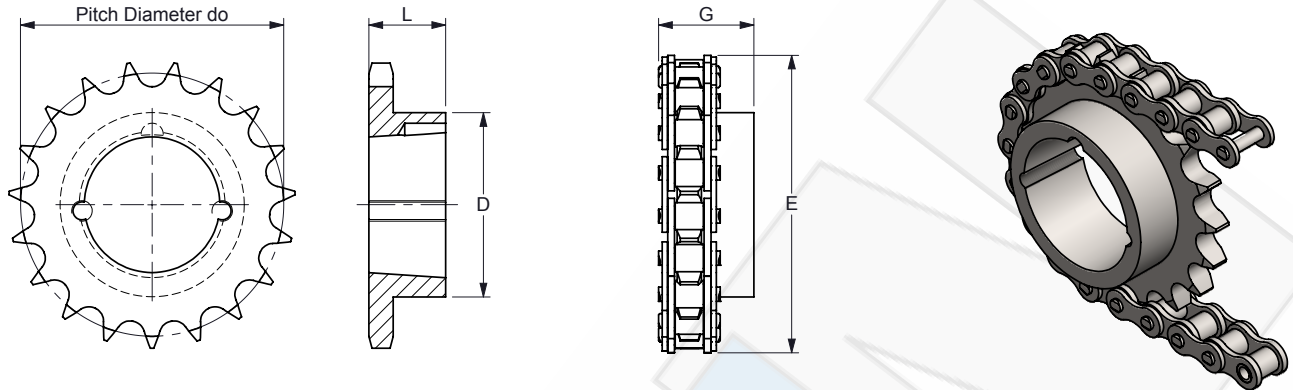
Steek / Pitch 31,75 mm ---- Inwendige breedte / Inner width 19,56 mm ---- Roldiameter / Roller diameter 19,05 mm

K.T.N. Number	z	do [mm]	Bush no.	D [mm]	L [mm]	E [mm]	G [mm]	q ca. [kg/pc]
2320B1013	13	132,65	2012	90	32	160	65	1,40
2320B1014	14	142,68	2012	90	32	170	65	1,85
2320B1015	15	152,72	2517	108	45	180	65	2,50
2320B1016	16	162,75	2517	108	45	190	70	2,80
2320B1017	17	172,78	2517	108	45	200	70	3,30
2320B1018	18	182,85	2517	108	45	210	70	3,45
2320B1019	19	192,91	2517	108	45	220	70	4,00
2320B1020	20	202,98	2517	108	45	230	70	4,30
2320B1021	21	213,04	2517	108	45	240	75	5,00
2320B1022	22	223,11	2517	108	45	250	75	5,50
2320B1023	23	233,17	2517	108	45	260	75	6,00
2320B1024	24	243,23	2517	108	45	270	75	6,50
2320B1025	25	253,33	2517	108	45	280	75	7,20
2320B1026	26	263,40	3020	150	51	290	75	8,00
2320B1027	27	273,40	3020	150	51	300	75	9,00
2320B1028	28	283,56	3020	150	51	311	75	9,80
2320B1029	29	293,65	3020	150	51	321	75	10,15
2320B1030	30	303,75	3020	150	51	331	75	11,00
2320B1038	38	384,49	3020	160	51	411	75	17,50
2320B1040	40	404,69	3020	160	51	431	75	18,50
2320B1045	45	455,17	3020	160	51		75	24,50
2320B1057	57	576,36	3020	160	51		75	38,00
2320B1076	76	768,32	3020	160	51		75	67,00

Ook leverbaar in klantspecifieke uitvoering
 Also available with customized applications

TAPERLOCK KETTINGWIELEN 24B-1
TAPERLOCK SPROCKETS 24B-1
TAPERLOCK KETTENRÄDER 24B-1
TAPERLOCK PIGNONS 24B-1

Voor rollenkettingen vlg. DIN 8187 / ISO 606
 For rollerchains acc. to DIN 8187 / ISO 606



Steek / Pitch 38,1 mm ---- Inwendige breedte / Inner width 25,4 mm ---- Roldiameter / Roller diameter 25,4 mm

K.T.N. Number	z	do [mm]	Bush no.	D [mm]	L [mm]	E [mm]	G [mm]	q ca. [kg/pc]
2324B1015	15	183,26	2517	108	45	180	65	3,90
2324B1017	17	207,34	3535	108	45	200	70	6,40
2324B1018	18	219,42	3535	108	45	210	70	7,45
2324B1019	19	231,49	3535	108	45	220	70	7,85
2324B1020	20	243,57	3535	108	45	230	70	9,50
2324B1021	21	255,56	3535	108	45	240	75	9,50
2324B1023	23	279,80	3535	108	45	260	75	11,30
2324B1025	25	304,00	3535	108	45	280	75	13,30
2324B1027	27	328,19	3535	150	51	300	75	15,50
2324B1029	29	352,38	3535	150	51	321	75	15,50
2324B1030	30	364,50	3535	150	51	331	75	22,70
2324B1038	38	461,39	3535	160	51	411	75	31,60

Ook leverbaar in klantspecifieke uitvoering
 Also available with customized applications