

**C-PROFIELEN**  
**C-PROFILES**  
**C-PROFILE**  
**C-PROFILS**

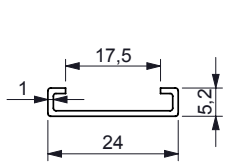
Voor kettinggeleidingen / riemgeleidingen  
 For chain guidings / belt guidings

Standaard lengtes C-profiel 6000 mm

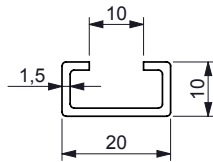
Standard lengths C-profile 6000 mm

Materiaal C-profiel staal verzinkt / roestvast staal

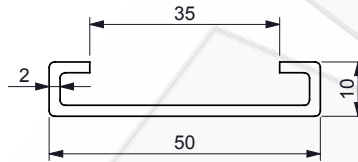
Material C-profile steel zinc plated / stainless steel



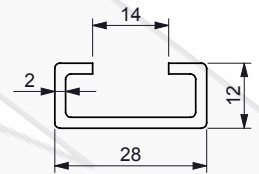
**C1**



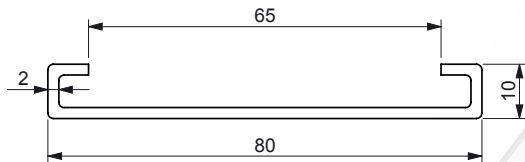
**C3**



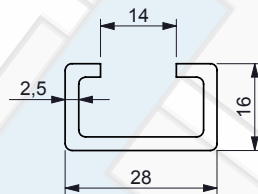
**C4**



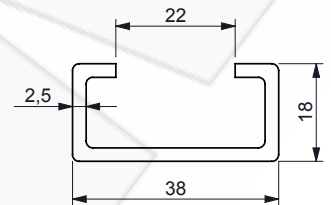
**C5**



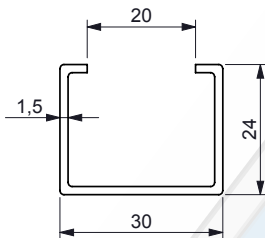
**C6**



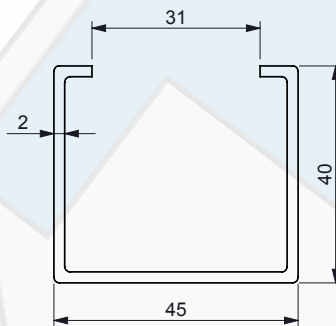
**C7**



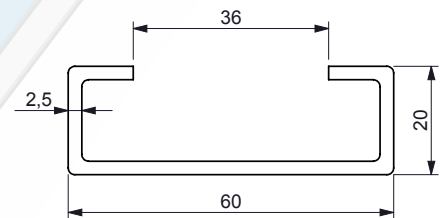
**C9**



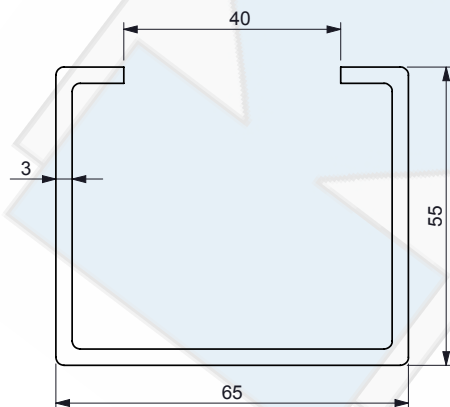
**C10**



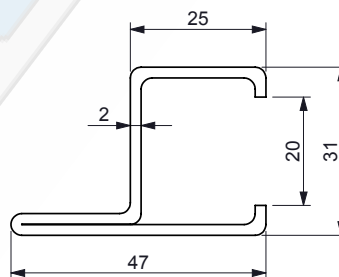
**C11**



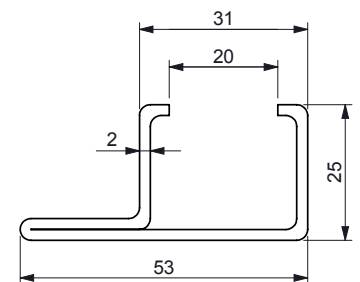
**C12**



**C13**



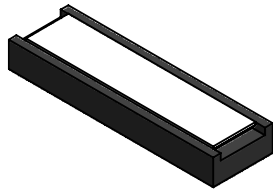
**C14H**



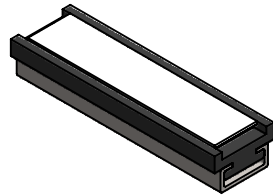
**C15V**

Overige lengtematen op aanvraag  
 Other lengths on request

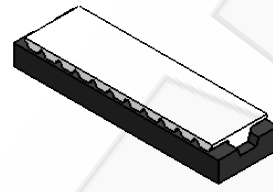
RIEMGELEIDINGEN  
BELT GUIDINGS  
RIEMFÜHRUNGEN  
GUIDE DE COURROIES



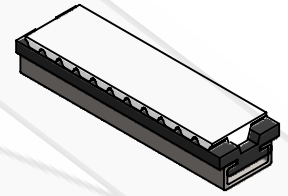
PFR



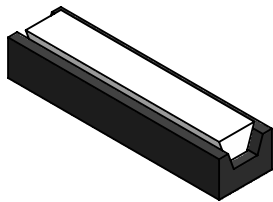
PCFR



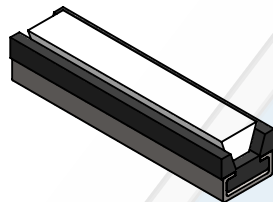
PFK



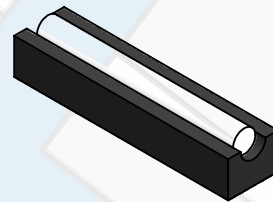
PCFK



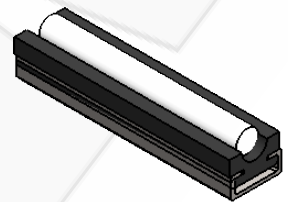
PKR



PCKR



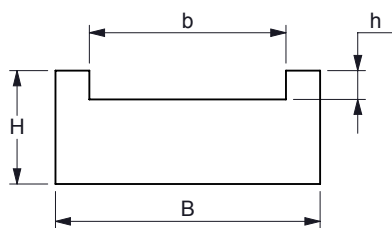
PRR



PCRR

**RIEMGELEIDINGEN PFR**  
**BELT GUIDINGS PFR**  
**RIEMFÜHRUNGEN PFR**  
**GUIDE DE COURROIES PFR**

Voor tandriemen  
 For timing belts



Standaard lengtes in kunststof 2000 mm

Standard lengths in plastic 2000 mm

Materiaal kunststof PE

Material plastic PE

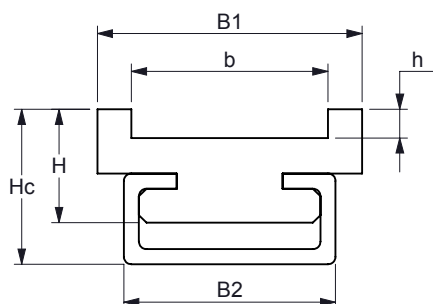
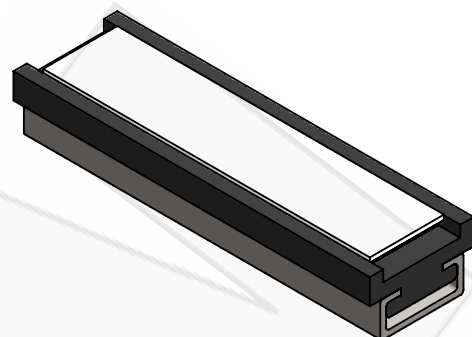
K.T.N. Number Plastic	Belt type	B [mm]	H [mm]	b [mm]	h [mm]	q ca. [kg/m]
70PFRT0503510	T5 - 25 / AT5 - 25	35	10	26	1,8	0,34
70PFRT0504512	T5 - 32 / AT5 - 32	45	12	33	1,8	0,52
70PFRT1003512	T10 - 25 / AT10 - 25	35	12	26	3,8	0,39
70PFRT1004512	T10 - 32 / AT10 - 32	45	12	33	3,8	0,50
70PFRT1006515	T10 - 50 / AT10 - 50	65	15	51	3,8	0,93
70PFRT1009015	T10 - 75 / AT10 - 75	90	15	76	3,8	1,31
70PFRT1011518	T10 - 100 / AT10 - 100	115	18	101	3,8	2,03

Overige materialen op aanvraag  
 Other materials on request

Overige lengtematen op aanvraag  
 Other lengths on request

**RIEMGELEIDINGEN PCFR  
BELT GUIDINGS PCFR  
RIEMFÜHRUNGEN PCFR  
GUIDE DE COURROIES PCFR**

Voor tandriemen  
For timing belts



Standaard lengtes in kunststof 2000 mm  
Standaard lengtes C-profiel 6000 mm

Materiaal kunststof PE  
Materiaal C-profiel staal verzinkt / roestvast staal

(..) = ZP (staal verzinkt)  
(..) = SS (roestvast staal)

Standard lengths in plastic 2000 mm  
Standard lengths C-profile 6000 mm

Material plastic PE  
Material C-profile steel zinc plated / stainless steel

(..) = ZP (steel zinc plated)  
(..) = SS (stainless steel)

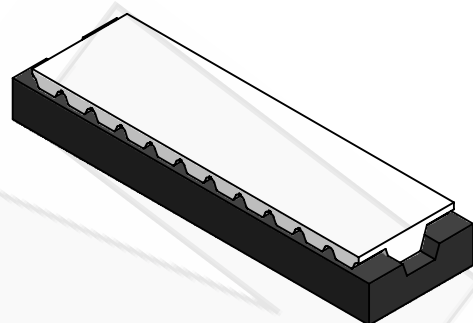
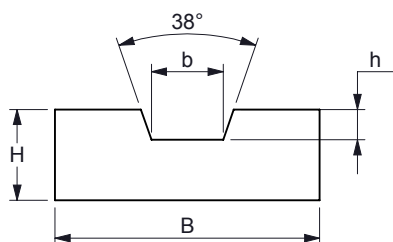
K.T.N. Number Plastic	K.T.N. Number C-prof.	Belt type	C-prof.	B1 [mm]	B2 [mm]	H [mm]	Hc [mm]	b [mm]	h [mm]	q ca. [kg/m]
70PCFRT0503512	70C05(..)00000	T5 - 25 / AT5 - 25	C5	35	28	12	18	26	1,8	0,29
70PCFRT0504512	70C05(..)00000	T5 - 32 / AT5 - 32	C5	45	28	12	18	33	1,8	0,33
70PCFRT1003515	70C05(..)00000	T10 - 25 / AT10 - 25	C5	35	28	15	20	26	3,8	0,33
70PCFRT1004515	70C05(..)00000	T10 - 32 / AT10 - 32	C5	45	28	15	20	33	3,8	0,38
70PCFRT1006518	70C04(..)00000	T10 - 50 / AT10 - 50	C4	65	50	18	20	51	3,8	0,80
70PCFRT1009018	70C06(..)00000	T10 - 75 / AT10 - 75	C6	90	80	18	20	76	3,8	1,20
70PCFRT1011518	70C06(..)00000	T10 - 100 / AT10 - 100	C6	115	80	18	20	101	3,8	1,35

Overige materialen op aanvraag  
Other materials on request

Overige lengtematen op aanvraag  
Other lengths on request

**RIEMGELEIDINGEN PFK**  
**BELT GUIDINGS PFK**  
**RIEMFÜHRUNGEN PFK**  
**GUIDE DE COURROIES PFK**

Voor tandriemen met K groef  
 For timing belts with K groove



Standaard lengtes in kunststof 2000 mm

Standard lengths in plastic 2000 mm

Materiaal kunststof PE

Material plastic PE

\* Standaard voor V-profiel 10 x 6,  
 afwijkingen op aanvraag

\* Standard for V-profile 10 x 6,  
 deviations on request

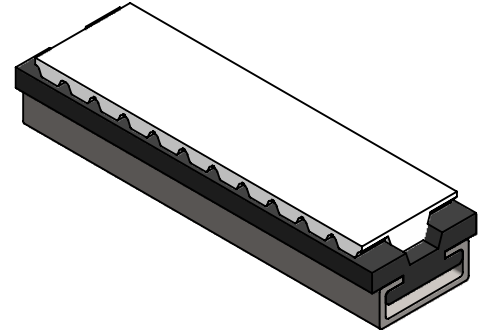
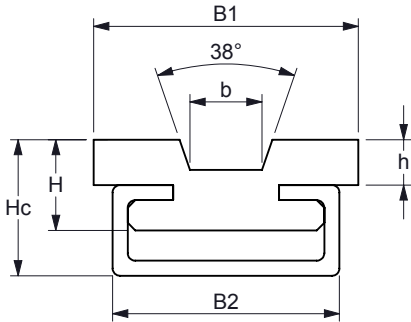
K.T.N. Number Plastic	Belt type	Groove type	B [mm]	H [mm]	b [mm]	h [mm]	q ca. [kg/m]
70PFKT0502810	T5 - 25 / AT5 - 25	K	28	10	6,0	3,5	0,19
70PFKT0503510	T5 - 32 / AT5 - 32	K	35	10	6,0	3,5	0,24
70PFKT1003512	T10 - 32* / AT10 - 32*	K	35	12	9,5	4,0	0,30
70PFKT1005512	T10 - 50* / AT10 - 50*	K	55	12	9,5	4,0	0,46
70PFKT1008015	T10 - 75 / AT10 - 75	K	80	15	13,0	5,0	0,83
70PFKT1010515	T10 - 100 / AT10 - 100	K	105	15	13,0	5,0	1,07

Overige materialen op aanvraag  
 Other materials on request

Overige lengtematen op aanvraag  
 Other lengths on request

**RIEMGELEIDINGEN PCFK  
BELT GUIDINGS PCFK  
RIEMFÜHRUNGEN PCFK  
GUIDE DE COURROIES PCFK**

Voor tandriemen met K groef  
For timing belts with K groove



Standaard lengtes in kunststof 2000 mm  
Standaard lengtes C-profiel 6000 mm

Materiaal kunststof PE  
Materiaal C-profiel staal verzinkt / roestvast staal

(..) = ZP (staal verzinkt)  
(..) = SS (roestvast staal)

\* Standaard voor V-profiel 10 x 6,  
afwijkingen op aanvraag

Standard lengths in plastic 2000 mm  
Standard lengths C-profile 6000 mm

Material plastic PE  
Material C-profile steel zinc plated / stainless steel

(..) = ZP (steel zinc plated)  
(..) = SS (stainless steel)

\* Standard for V-profile 10 x 6,  
deviations on request

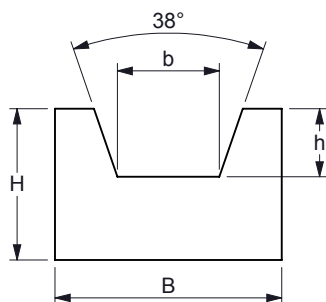
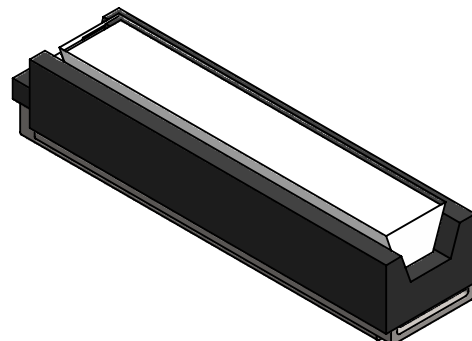
K.T.N. Number Plastic	K.T.N. Number C-prof.	Belt type	Groove type	C-prof.	B1 [mm]	B2 [mm]	H [mm]	Hc [mm]	b [mm]	h [mm]	q ca. [kg/m]
70PCFKT0502812	70C05(..)00000	T5 - 25 / AT5 - 25	K	C5	28	28	12	18	6,0	3,5	0,27
70PCFKT0503512	70C05(..)00000	T5 - 32 / AT5 - 32	K	C5	35	28	12	18	6,0	3,5	0,31
70PCFKT1003512	70C05(..)00000	T10 - 32* / AT10 - 32*	K	C5	35	28	12	18	9,5	4,0	0,30
70PCFKT1005515	70C04(..)00000	T10 - 50* / AT10 - 50*	K	C4	55	50	15	18	9,5	4,0	0,70
70PCFKT1008015	70C06(..)00000	T10 - 75 / AT10 - 75	K	C6	80	80	15	18	13,0	5,0	1,09
70PCFKT1010515	70C06(..)00000	T10 - 100 / AT10 - 100	K	C6	105	80	15	18	13,0	5,0	1,29

Overige materialen op aanvraag  
Other materials on request

Overige lengtematen op aanvraag  
Other lengths on request

**RIEMGELEIDINGEN PKR  
BELT GUIDINGS PKR  
RIEMFÜHRUNGEN PKR  
GUIDE DE COURROIES PKR**

Voor V-snaren  
For V-belts



Standaard lengtes in kunststof 2000 mm

Standard lengths in plastic 2000 mm

Materiaal kunststof PE

Material plastic PE

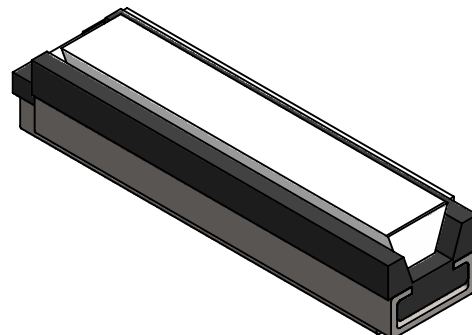
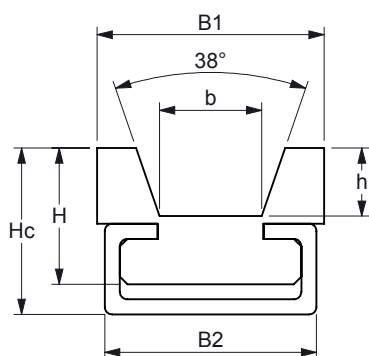
K.T.N. Number Plastic	Belt-type b x h [mm]	B [mm]	H [mm]	b [mm]	h [mm]	q ca. [kg/m]
70PKR080502010	8 x 5	20	10	6,0	3,5	0,15
70PKR100602010	10 x 6	20	10	7,2	4,5	0,14
70PKR130802012	13 x 8	20	12	9,2	6,0	0,17
70PKR171103015	17 x 11	30	15	11,5	8,0	0,29
70PKR201203020	20 x 12,5	30	20	13,5	9,0	0,43
70PKR221403520	22 x 14	35	20	14,5	10,5	0,46
70PKR251604025	25 x 16	40	25	16,5	12,0	0,69
70PKR322006030	32 x 20	60	30	21,0	16,0	0,99
70PKR402506035	40 x 25	60	35	26,0	21,0	1,33

Overige materialen op aanvraag  
Other materials on request

Overige lengtematen op aanvraag  
Other lengths on request

**RIEMGELEIDINGEN PCKR**  
**BELT GUIDINGS PCKR**  
**RIEMFÜHRUNGEN PCKR**  
**GUIDE DE COURROIES PCKR**

Voor V-snaren  
 For V-belts



Standaard lengtes in kunststof 2000 mm  
 Standaard lengtes C-profiel 6000 mm

Standard lengths in plastic 2000 mm  
 Standard lengths C-profile 6000 mm

Materiaal kunststof PE  
 Materiaal C-profiel staal verzinkt / roestvast staal

Material plastic PE  
 Material C-profile steel zinc plated / stainless steel

(..) = ZP (staal verzinkt)  
 (..) = SS (roestvast staal)

(..) = ZP (steel zinc plated)  
 (..) = SS (stainless steel)

K.T.N. Number Plastic	K.T.N. Number C-prof.	Belt-type b x h [mm]	C-prof.	B1 [mm]	B2 [mm]	H [mm]	Hc [mm]	b [mm]	h [mm]	q ca. [kg/m]
70PCKR080502010	70C03(..)00000	8 x 5	C3	20	20	10	15	6,0	3,5	0,15
70PCKR100602015	70C03(..)00000	10 x 6	C3	20	20	15	18	7,2	4,5	0,24
70PCKR130802518	70C05(..)00000	13 x 8	C5	25	28	18	22	9,2	6,0	0,37
70PCKR171103018	70C05(..)00000	17 x 11	C5	30	28	18	24	11,5	8,0	0,39
70PCKR201203018	70C05(..)00000	20 x 12,5	C5	30	28	18	24	13,5	9,0	0,36
70PCKR221403525	70C09(..)00000	22 x 14	C9	35	38	25	30	14,5	10,5	0,67
70PCKR251604025	70C09(..)00000	25 x 16	C9	40	38	25	32	16,5	12,0	0,70
70PCKR322006035	70C12(..)00000	32 x 20	C12	60	60	35	40	21,0	16,0	1,64
70PCKR402506035	70C12(..)00000	40 x 25	C12	60	60	35	40	26,0	21,0	1,43

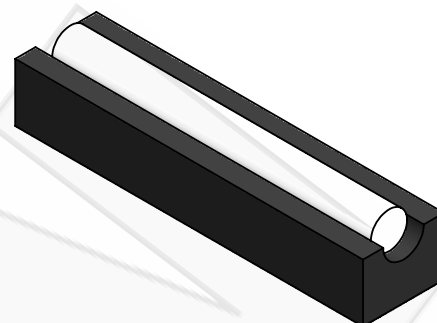
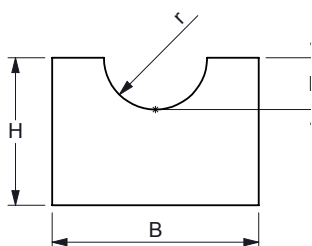
Overige materialen op aanvraag  
 Other materials on request

Overige lengtematen op aanvraag  
 Other lengths on request



**RIEMGELEIDINGEN PRR**  
**BELT GUIDINGS PRR**  
**RIEMFÜHRUNGEN PRR**  
**GUIDE DE COURROIES PRR**

Voor rondsnaven  
 For round belts



Standaard lengtes in kunststof 2000 mm

Standard lengths in plastic 2000 mm

Materiaal kunststof PE

Material plastic PE

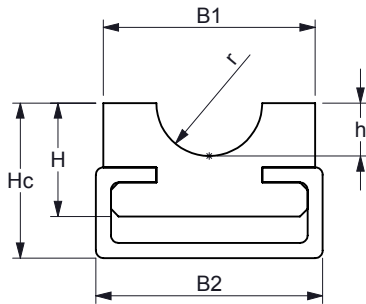
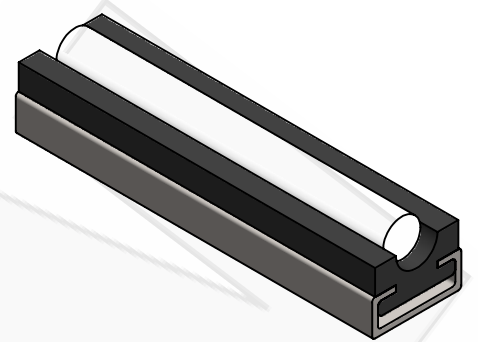
K.T.N. Number Plastic	Belt type Ø [mm]	B [mm]	H [mm]	h [mm]	r [mm]	q ca. [kg/m]
70PRR0502010	5	20	10	3	3	0,16
70PRR0602010	6,3	20	10	4	4	0,14
70PRR0802012	8	20	12	5	5	0,17
70PRR0902515	9,5	25	15	6	6	0,28
70PRR1202820	12,5	28	20	8	7	0,41
70PRR1503325	15,0	33	25	10	9	0,62
70PRR1803825	18,0	38	25	12	10	0,65

Overige materialen op aanvraag  
 Other materials on request

Overige lengtematen op aanvraag  
 Other lengths on request

**RIEMGELEIDINGEN PCRR  
BELT GUIDINGS PCRR  
RIEMFÜHRUNGEN PCRR  
GUIDE DE COURROIES PCRR**

Voor rondsnaven  
For round belts



Standaard lengtes in kunststof 2000 mm  
Standaard lengtes C-profiel 6000 mm

Materiaal kunststof PE  
Materiaal C-profiel staal verzinkt / roestvast staal

(..) = ZP (staal verzinkt)  
(..) = SS (roestvast staal)

Standard lengths in plastic 2000 mm  
Standard lengths C-profile 6000 mm

Material plastic PE  
Material C-profile steel zinc plated / stainless steel

(..) = ZP (steel zinc plated)  
(..) = SS (stainless steel)

K.T.N. Number Plastic	K.T.N. Number C-prof.	Belt type Ø [mm]	C-prof.	B1 [mm]	B2 [mm]	H [mm]	Hc [mm]	h [mm]	r [mm]	q ca. [kg/m]
70PCRR0502010	70C03(..)00000	5	C3	20,0	20,0	10	15	3,0	3,0	0,16
70PCRR0602015	70C03(..)00000	6,3	C3	20,0	20,0	15	18	4,0	4,0	0,24
70PCRR0802015	70C03(..)00000	8	C3	20,0	20,0	15	18	5,0	5,0	0,23
70PCRR0902515	70C05(..)00000	9,5	C5	25,0	28,0	15	20	6,0	6,0	0,29
70PCRR1202815	70C05(..)00000	12,5	C5	28,0	28,0	15	20	8,0	7,0	0,3
70PCRR1503320	70C09(..)00000	15,0	C9	33,0	38,0	20	25	10,0	9,0	0,51
70PCRR1803820	70C09(..)00000	18,0	C9	38,0	38,0	20	25	12,0	10,0	0,51

Overige materialen op aanvraag  
Other materials on request

Overige lengtematen op aanvraag  
Other lengths on request