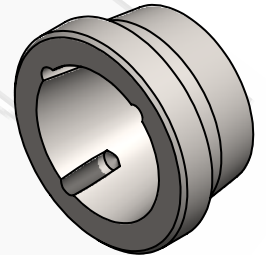
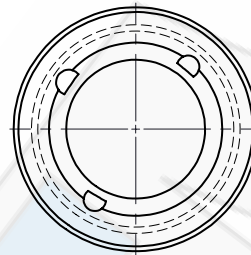
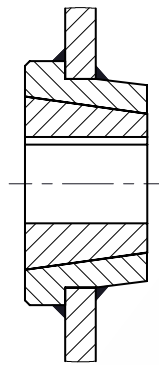
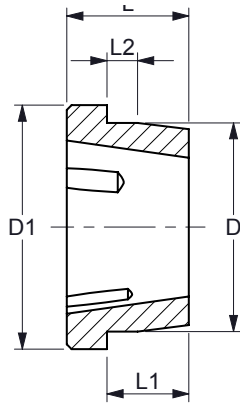


**LASNAVEN WM**  
**WELDING HUBS WM**  
**EINSCHWEISSNABEN WM**  
**MOYEUX CONIQUES A SOUDER WM**

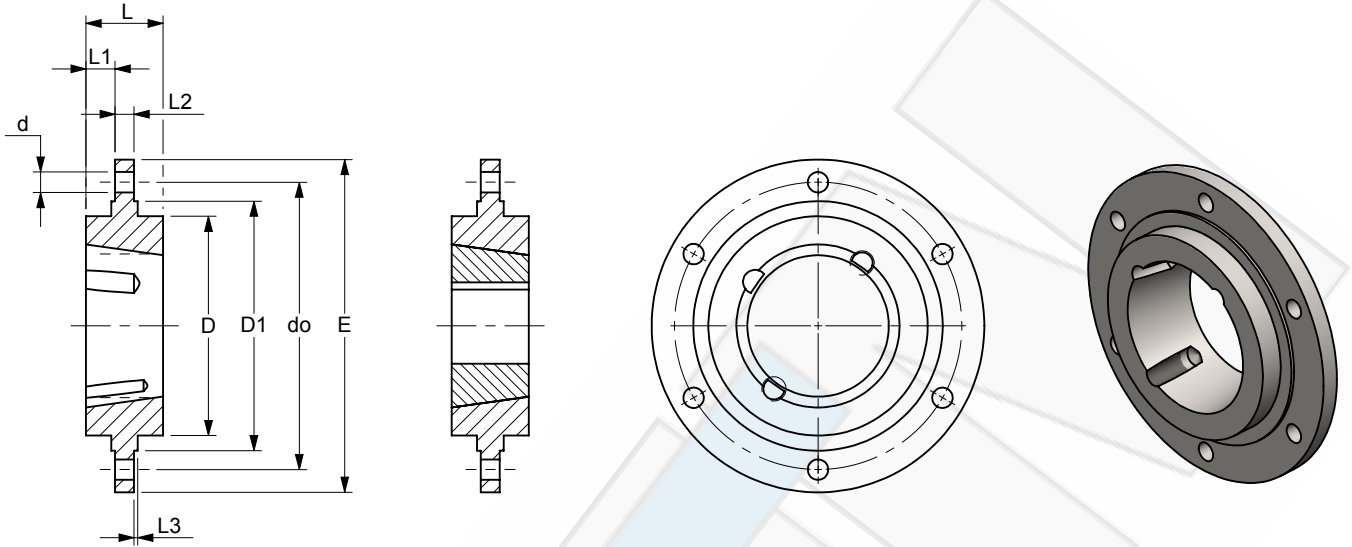
Taperlock uitvoering  
 Taperlock execution



K.T.N. Number	Bush type	D h8 [mm]	D1 [mm]	L [mm]	L1 [mm]	L2 [mm]	q ca. [kg/pc]
50WM11080000	1108	50	58	23,00	15,00	9,00	0,10
50WM12100000	1210	60	73	25,00	16,00	10,00	0,20
50WM12150000	1215	60	76	38,00	22,00	11,00	0,50
50WM16100000	1610	70	83	25,00	16,50	10,00	0,55
50WM16150000	1615	70	83	38,00	22,00	11,00	0,60
50WM20120000	2012	90	96	32,00	22,00	12,00	0,70
50WM25170000	2517	110	127	45,00	26,00	13,00	1,80
50WM30200000	3020	130	152	51,00	27,00	18,00	3,50
50WM30300000	3030	130	152	76,00	51,00	19,00	4,50
50WM35250000	3525	155	184	65,00	40,00	25,00	5,50
50WM35350000	3535	155	184	89,00	57,00	25,00	6,50
50WM40400000	4040	195	225	102,00	70,00	35,00	13,50
50WM45450000	4545	220	254	114,00	76,00	40,00	20,30
50WM50500000	5050	242	276	127,00	89,00	40,00	25,50
50WM60500000	6050	315	350	127,00	89,00	40,00	52,00

**AANBOUWNAVEN AN  
BOLT-ON HUBS AN  
ANSCHRAUBNABEN AN  
PLATEAUX À BOULONNER AN**

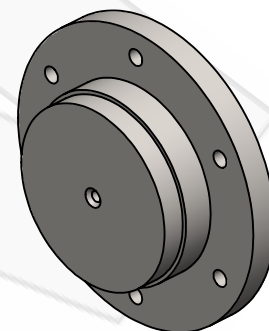
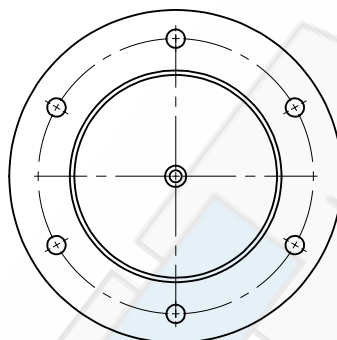
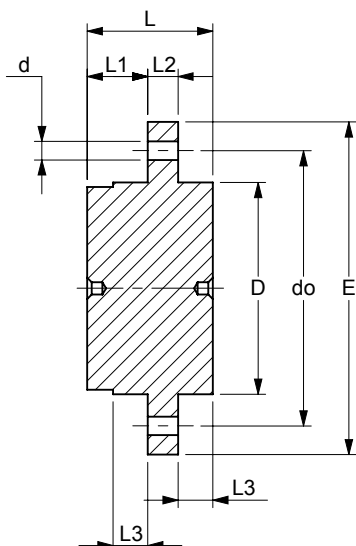
Taperlock uitvoering  
Taperlock execution



K.T.N. Number	Bush type	E [mm]	do [mm]	D [mm]	D1 [mm]	L [mm]	L1 [mm]	L2 [mm]	L3 [mm]	N No.	d [mm]	Pos. [°]	q ca. [kg/pc]
50AN121001200	1210	120	100	70	80	25,00	9,00	7,50	2,50	6	7,50	60	1,60
50AN121001800	1210	180	135	75	90	25,00	9,25	6,50	2,50	6	7,50	60	1,80
50AN161001300	1610	130	110	80	90	25,00	9,00	7,50	2,50	6	7,50	60	2,60
50AN161502000	1615	200	150	85	110	38,00	15,30	7,50	2,50	6	7,50	60	3,00
50AN201201450	2012	145	125	95	115	32,00	12,00	9,50	2,50	6	9,50	60	2,80
50AN201202700	2012	270	190	110	140	32,00	11,80	8,50	2,50	6	9,50	60	5,20
50AN251701850	2517	185	155	115	130	45,00	19,00	12,50	2,50	6	11,50	60	4,90
50AN251703400	2517	340	240	125	170	45,00	17,80	9,50	2,50	8	11,50	45	9,00
50AN302002200	3020	220	190	145	165	51,00	19,00	12,50	2,50	6	13,50	60	9,20
50AN302004300	3020	430	300	160	220	51,00	18,80	13,50	2,50	8	13,50	45	18,00
50AN302004850	3020	485	340	160	250	51,00	18,80	13,50	2,50	8	13,50	45	24,00

**AANBOUWNAVEN AN  
BOLT-ON HUBS AN  
ANSCHRAUBNABEN AN  
PLATEAUX À BOULONNER AN**

Ongeboorde uitvoering  
Undrilled execution



K.T.N. Number	E [mm]	do [mm]	D [mm]	L [mm]	L1 [mm]	L2 [mm]	L3 [mm]	N No.	d [mm]	Pos. [°]
50AN003000550	55	45	30	20,00	13,00	4,00	3,00	6	4,20	60
50AN004000700	70	58	40	25,00	14,80	5,00	5,20	6	5,20	60
50AN005000800	80	67	50	32,00	18,00	7,00	7,00	6	6,20	60
50AN006000900	90	76	60	38,50	22,80	7,00	8,70	6	6,20	60
50AN007001100	110	94	70	45,50	27,00	8,00	10,50	6	8,20	60
50AN008001300	130	107	80	55,00	28,00	12,00	15,00	6	8,20	60
50AN010001700	170	140	100	73,00	33,00	17,00	23,00	6	10,20	60
50AN014002200	220	182	140	83,00	40,00	20,00	23,00	6	12,20	60
50AN016002450	245	205	160	93,00	43,00	25,00	25,00	6	16,50	60