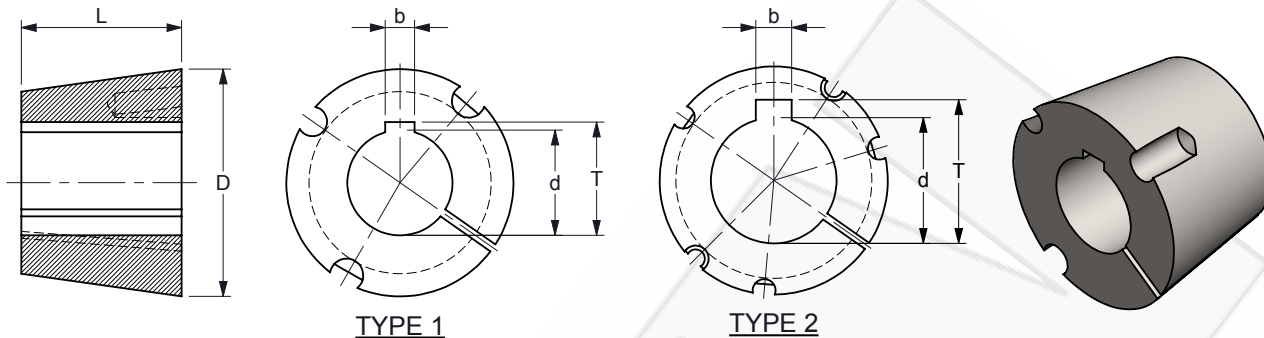


TAPERLOCK KLEMBUSSEN METRISCH
TAPER BUSHES METRIC
TAPER SPANNBÜCHSEN METRISCH
MOYEURS AMOVIBLES MÉTRIQUE



Materiaal gietijzer
 Material cast iron



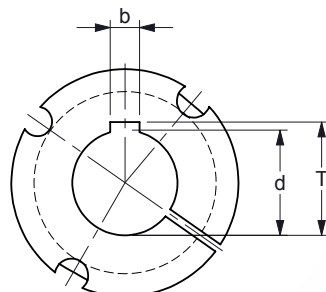
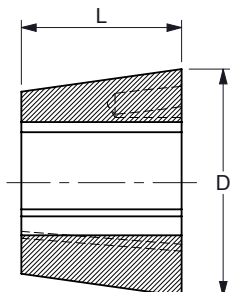
d H7 [mm]	b Js9 [mm]	T - d		Taperlock Bus Type / Taperlock Bush Type																
		•	••	1008	1108	1210	1215	1610	1615	2012	2517	3020	3030	3525	3535	4030	4040	4545	5040	5050
9	3	3		•	•															
10	4	1,8		•	•															
11	4	1,8		•	•	•														
12	4	1,8		•	•	•														
14	5	2,3		•	•	•	•		•											
15	5	2,3		•	•	•														
16	5	2,3		•	•	•			•											
18	6	2,8		•	•	•			•											
19	6	2,8		•	•	•			•											
20	6	2,8		•	•	•			•											
22	6	2,8		•	•	•			•											
24	8	3,3	1,3	••	•	•			•											
25	8	3,3	1,3	••	•	•			•											
28	8	3,3	1,3		••	•			•											
30	8	3,3			•	•			•											
32	10	3,3			•	•			•											
35	10	3,3				•			•											
38	10	3,3				•			•											
40	12	3,3							•											
42	12	3,3	1,3						••											
45	14	3,8							•											
48	14	3,8							•											
50	14	3,8							•											
55	16	4,3							•											
60	18	4,4							•											
65	18	4,4	2,8						••											
70	20	4,9							•											
75	20	4,9							•											
80	22	5,4							•											
85	22	5,4							•											
90	25	5,4							•											
95	25	5,4							•											
100	28	6,4							•											
105	28	6,4							•											
110	28	6,4							•											
115	32	7,4							•											
120	32	7,4							•											
125	32	7,4							•											
D [mm]				35,0	38,0	47,5	47,5	57,0	57,0	70,0	85,5	108,0	108,0	127,0	127,0	146,0	146,0	162,0	177,6	177,6
L [mm]				22,3	22,3	25,4	38,1	25,4	38,1	31,8	44,5	50,8	76,2	64,9	88,9	76,2	101,6	115,0	101,6	127,0
Torque [Nm]				136	147	407	407	486	486	808	1310	2710	2710	5060	5060	8740	8740	12400	14200	14200
Screw torque TA [Nm]				5,6	5,6	19,6	19,6	19,6	19,6	30,4	48	90	90	112	112	169	169	192	271	271
Bush Type				1	1	1	1	1	1	1	1	1	1	2	2	2	2	2	2	2
q ca. [kg/pc]				0,16	0,16	0,32	0,50	0,41	0,60	0,75	1,06	2,50	3,75	4,20	5,13	6,75	7,68	10,56	14,20	15,17

- Spiebaan vlg. DIN 6885
- Keyway acc. to DIN 6885

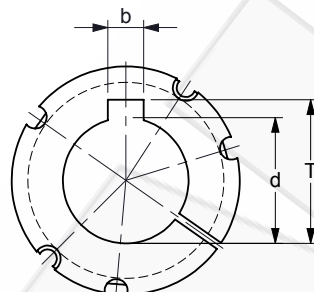
- Spiebaan lage uitvoering
- Keyway low execution

TAPERLOCK KLEMBUSSEN INCH
TAPER BUSHES INCH
TAPER SPANNBÜCHSEN INCH
MOYEURS AMOVIBLES INCH

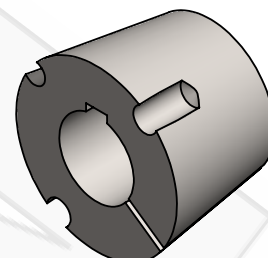
Materiaal gietijzer
 Material cast iron



TYPE 1



TYPE 2



d H7 [inch]	b Js9 [inch]	T - d		Taperlock Bus Type / Taperlock Bush Type																		
		• [inch]	•• [inch]	1008	1108	1210	1215	1610	1615	2012	2517	3020	3030	3525	3535	4030	4040	4545	5040	5050		
3/8"	1/8"	1/16"		•	•																	
1/2"	1/8"	1/16"		•	•																	
5/8"	3/16"	3/32"		•	•	•	•	•	•													
3/4"	3/16"	3/32"		•	•	•	•	•	•	•												
7/8"	1/4"	1/8"		•	•	•	•	•	•	•												
1"	1/4"	1/8"	1/16"	••	•	•	•	•	•	•												
1 1/8"	5/16"	1/8"	5/64"		••	•	•	•	•	•												
1 1/4"	3/8"	1/8"				•	•	•	•	•												
1 3/8"	3/8"	1/8"				•	•	•	•	•												
1 1/2"	3/8"	1/8"						•	•	•	•	•	•	•								
1 5/8"	7/16"	5/32"	1/8"					•	•	•	•	•	•	•								
1 3/4"	7/16"	5/32"								•	•	•	•	•								
1 7/8"	1/2"	5/32"								•	•	•	•	•								
2"	1/2"	5/32"								•	•	•	•	•								
2 1/8"	5/8"	7/32"								•	•	•	•	•								
2 1/4"	5/8"	7/32"								•	•	•	•	•								
2 3/8"	5/8"	7/32"								•	•	•	•	•								
2 1/2"	5/8"	7/32"								•	•	•	•	•								
2 5/8"	3/4"	1/4"								•	•	•	•	•								
2 3/4"	3/4"	1/4"								•	•	•	•	•								
2 7/8"	3/4"	1/4"								•	•	•	•	•								
3"	3/4"	1/4"								•	•	•	•	•								
3 1/8"	7/8"	5/16"										•	•	•	•	•	•	•	•	•	•	
3 1/4"	7/8"	5/16"										•	•	•	•	•	•	•	•	•	•	
3 3/8"	7/8"	5/16"										•	•	•	•	•	•	•	•	•	•	
3 1/2"	7/8"	5/16"										•	•	•	•	•	•	•	•	•	•	
3 3/4"	1"	3/8"												•	•	•	•	•	•	•	•	
4"	1"	3/8"													•	•	•	•	•	•	•	
4 1/4"	1 1/4"	7/16"															•	•	•	•	•	
4 1/2"	1 1/4"	7/16"															•	•	•	•	•	
4 3/4"	1 1/4"	7/16"																	•	•	•	
5"	1 1/4"	7/16"																		•	•	
D [mm]				35,0	38,0	47,5	47,5	57,0	57,0	70,0	85,5	108,0	108,0	127,0	127,0	146,0	146,0	162,0	177,6	177,6		
L [mm]				22,3	22,3	25,4	38,1	25,4	38,1	31,8	44,5	50,8	76,2	64,9	88,9	76,2	101,6	115,0	101,6	127,0		
Torque [Nm]				136	147	407	407	486	486	808	1310	2710	2710	5060	5060	8740	8740	12400	14200	14200		
Screw torque TA [Nm]				5,6	5,6	19,6	19,6	19,6	19,6	30,4	48	90	90	112	112	169	169	192	271	271		
Bush Type				1	1	1	1	1	1	1	1	1	1	2	2	2	2	2	2	2		
q ca. [kg/pc]				0,16	0,16	0,32	0,50	0,41	0,60	0,75	1,06	2,50	3,75	4,20	5,13	6,75	7,68	10,56	14,20	15,17		

- Spiebaan vlg. DIN 6885
- Keyway acc. to DIN 6885

- Spiebaan lage uitvoering
- Keyway low execution