

SPANELEMENTEN
TENSIONING ELEMENTS
SPANNUNGSELEMENTE
ÉLÉMENTS DE TENDEURS

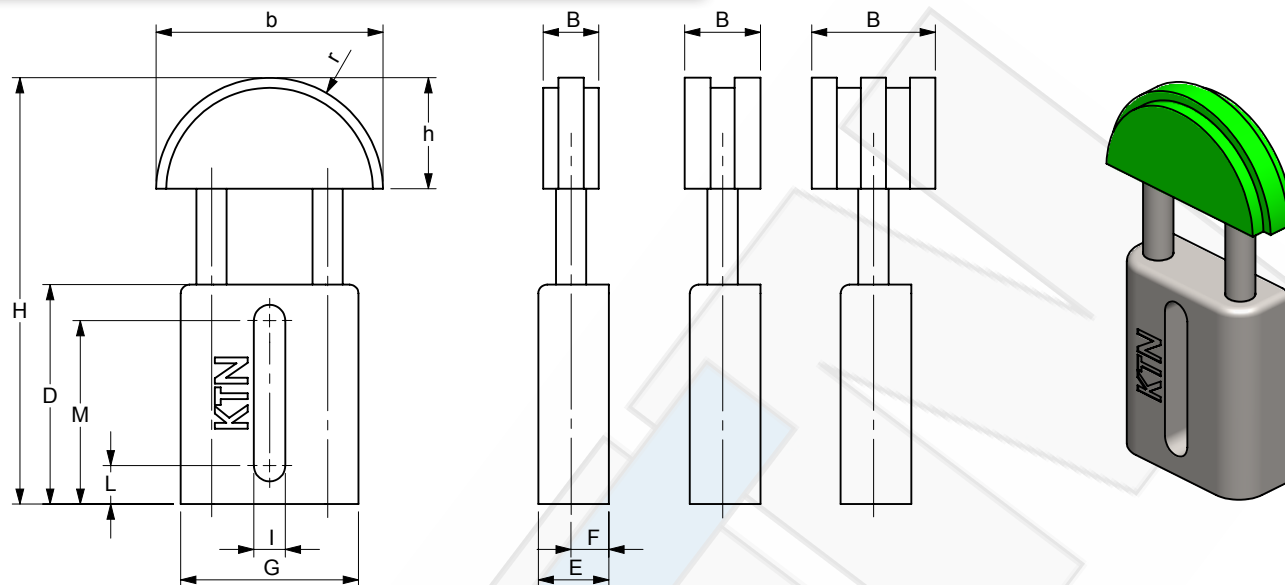


SPANELEMENTEN BOOG RS RVS
TENSIONING ELEMENTS ARCH RS SS
SPANNUNGSELEMENTE BOGEN RS INOX
ÉLÉMENTS DE TENDEURS ARC RS INOX



Voor rollenkettingen vlg. DIN 8187 / ISO 606
 For rollerchains acc. to DIN 8187 / ISO 606

Box Type T1: r = 35
 Box Type T2: r = 45
 Box Type T3: r = 55



K.T.N. Number			p		F ^{tension}		H		D	E	F	G	I	L	M	B	h	b	q
Chain Type	Box Type	K.T.N. Type	[inch]	[mm]	min. [N]	max. [N]	min. [mm]	max. [mm]	[mm]	[mm]	[mm]	[mm]	[mm]	[mm]	[mm]	[mm]	[mm]	[mm]	[kg/pc]
06B-1	T1	RSSS	3/8	9,525	110	240	109	138	73	23	12,5	56,2	11,0	12,50	59,50	20,0	34	70	0,35
06B-2	T1	RSSS	3/8	9,525	110	240	109	138	73	23	12,5	56,2	11,0	12,50	59,50	20,0	34	70	0,35
06B-3	T1	RSSS	3/8	9,525	110	240	109	138	73	23	12,5	56,2	11,0	12,50	59,50	26,0	34	70	0,35
08B-1	T1	RSSS	1/2	12,70	110	240	109	138	73	23	12,5	56,2	11,0	12,50	59,50	20,0	34	70	0,35
08B-2	T1	RSSS	1/2	12,70	110	240	109	138	73	23	12,5	56,2	11,0	12,50	59,50	20,0	34	70	0,35
08B-3	T1	RSSS	1/2	12,70	110	240	109	138	73	23	12,5	56,2	11,0	12,50	59,50	34,5	34	70	0,37
10B-1	T1	RSSS	5/8	15,875	110	240	109	138	73	23	12,5	56,2	11,0	12,50	59,50	20,0	34	70	0,35
10B-2	T1	RSSS	5/8	15,875	110	240	109	138	73	23	12,5	56,2	11,0	12,50	59,50	25,0	34	70	0,36
10B-3	T1	RSSS	5/8	15,875	110	240	109	138	73	23	12,5	56,2	11,0	12,50	59,50	41,5	34	70	0,38
10B-1	T2	RSSS	5/8	15,875	210	350	133	169	87	28	15,0	70,5	12,5	15,25	72,75	22,0	44	90	0,65
10B-2	T2	RSSS	5/8	15,875	210	350	133	169	87	28	15,0	70,5	12,5	15,25	72,75	25,0	44	90	0,66
10B-3	T2	RSSS	5/8	15,875	210	350	133	169	87	28	15,0	70,5	12,5	15,25	72,75	41,5	44	90	0,69
12B-1	T2	RSSS	3/4	19,05	210	350	133	169	87	28	15,0	70,5	12,5	15,25	72,75	22,0	44	90	0,65
12B-2	T2	RSSS	3/4	19,05	210	350	133	169	87	28	15,0	70,5	12,5	15,25	72,75	30,0	44	90	0,67
12B-3	T2	RSSS	3/4	19,05	210	350	133	169	87	28	15,0	70,5	12,5	15,25	72,75	49,0	44	90	0,71
16B-1	T2	RSSS	1	25,40	210	350	133	169	87	28	15,0	70,5	12,5	15,25	72,75	25,0	44	90	0,66
16B-2	T2	RSSS	1	25,40	210	350	133	169	87	28	15,0	70,5	12,5	15,25	72,75	46,0	44	90	0,70
16B-1	T3	RSSS	1	25,40	250	450	160	202	104	33	17,5	82,0	14,5	16,25	87,75	25,0	54	110	1,01
16B-2	T3	RSSS	1	25,40	250	450	160	202	104	33	17,5	82,0	14,5	16,25	87,75	46,0	54	110	1,07
16B-3	T3	RSSS	1	25,40	250	450	160	202	104	33	17,5	82,0	14,5	16,25	87,75	78,0	54	110	1,20
20B-1	T3	RSSS	1 1/4	31,75	250	450	160	202	104	33	17,5	82,0	14,5	16,25	87,75	25,0	54	110	1,01
20B-2	T3	RSSS	1 1/4	31,75	250	450	160	202	104	33	17,5	82,0	14,5	16,25	87,75	54,0	54	110	1,10
20B-3	T3	RSSS	1 1/4	31,75	250	450	160	202	104	33	17,5	82,0	14,5	16,25	87,75	90,0	54	110	1,24
24B-1	T3	RSSS	1 1/2	38,10	250	450	160	202	104	33	17,5	82,0	14,5	16,25	87,75	25,0	54	110	1,01
24B-2	T3	RSSS	1 1/2	38,10	250	450	160	202	104	33	17,5	82,0	14,5	16,25	87,75	71,0	54	110	1,17
24B-3	T3	RSSS	1 1/2	38,10	250	450	160	202	104	33	17,5	82,0	14,5	16,25	87,75	119,0	54	110	1,36
28B-1	T3	RSSS	1 3/4	44,45	250	450	160	202	104	33	17,5	82,0	14,5	16,25	87,75	29,5	54	110	1,01
28B-2	T3	RSSS	1 3/4	44,45	250	450	160	202	104	33	17,5	82,0	14,5	16,25	87,75	88,0	54	110	1,24
32B-1	T3	RSSS	2	50,80	250	450	160	202	104	33	17,5	82,0	14,5	16,25	87,75	29,5	54	110	1,01
32B-2	T3	RSSS	2	50,80	250	450	160	202	104	33	17,5	82,0	14,5	16,25	87,75	88,0	54	110	1,24

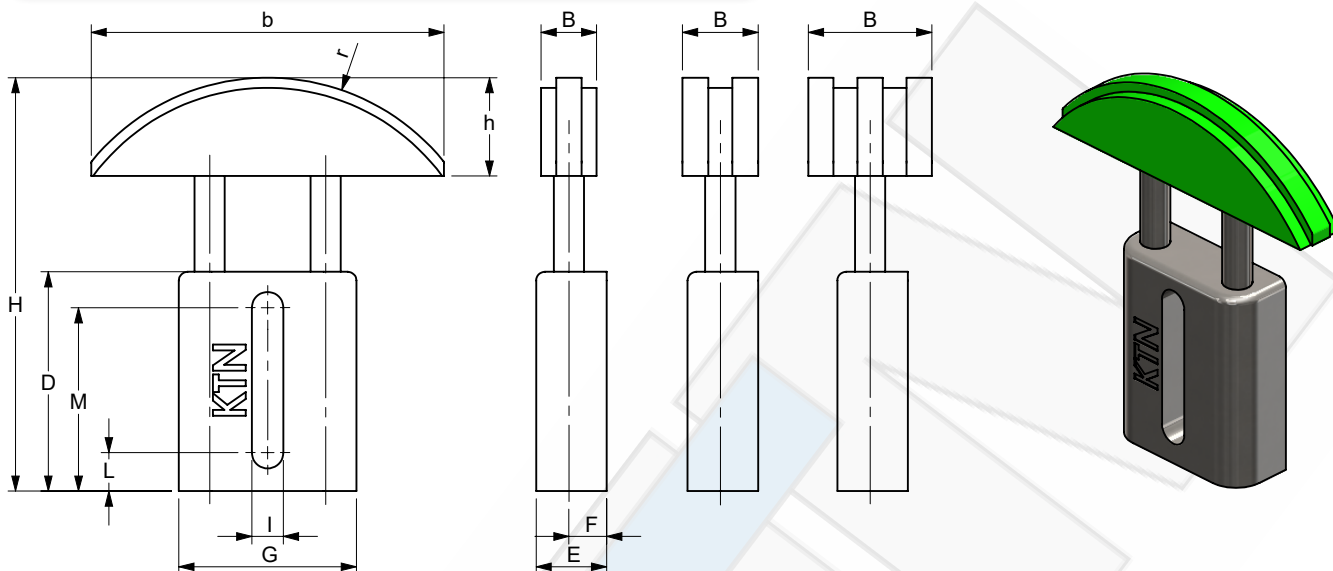
Aluminium huis, RVS binnenwerk, polyethyleen boog
 Aluminium case, stainless steel internal parts, polyethylene arch

SPANELEMENTEN BOOG RL RVS
TENSIONING ELEMENTS ARCH RL SS
SPANNUNGSELEMENTE BOGEN RL INOX
ÉLÉMENTS DE TENDEURS ARC RL INOX



Voor rollenkettingen vlg. DIN 8187 / ISO 606
 For rollerchains acc. to DIN 8187 / ISO 606

Box Type T1: r = 90
 Box Type T2: r = 90
 Box Type T3: r = 90



K.T.N. Number			p		F _{tension}		H		D	E	F	G	I	L	M	B	h	b	q
Chain Type	Box Type	K.T.N. Type	[inch]	[mm]	min. [N]	max. [N]	min. [mm]	max. [mm]	[mm]	[mm]	[mm]	[mm]	[mm]	[mm]	[mm]	[mm]	[mm]	[mm]	ca. [kg/pc]
06B-1	T1	RLSS	3/8	9,525	110	240	114	143	73	23	12,5	56,2	11,0	12,50	59,50	20,0	39	140	0,40
06B-2	T1	RLSS	3/8	9,525	110	240	114	143	73	23	12,5	56,2	11,0	12,50	59,50	20,0	39	140	0,40
06B-3	T1	RLSS	3/8	9,525	110	240	114	143	73	23	12,5	56,2	11,0	12,50	59,50	26,0	39	140	0,42
08B-1	T1	RLSS	1/2	12,70	110	240	114	143	73	23	12,5	56,2	11,0	12,50	59,50	20,0	39	140	0,40
08B-2	T1	RLSS	1/2	12,70	110	240	114	143	73	23	12,5	56,2	11,0	12,50	59,50	20,0	39	140	0,40
08B-3	T1	RLSS	1/2	12,70	110	240	114	143	73	23	12,5	56,2	11,0	12,50	59,50	34,5	39	140	0,46
10B-1	T2	RLSS	5/8	15,875	210	350	128	164	87	28	15,0	70,5	12,5	15,25	72,75	22,0	39	140	0,67
10B-2	T2	RLSS	5/8	15,875	210	350	128	164	87	28	15,0	70,5	12,5	15,25	72,75	25,0	39	140	0,69
10B-3	T2	RLSS	5/8	15,875	210	350	128	164	87	28	15,0	70,5	12,5	15,25	72,75	41,5	39	140	0,76
12B-1	T2	RLSS	3/4	19,05	210	350	128	164	87	28	15,0	70,5	12,5	15,25	72,75	22,0	39	140	0,67
12B-2	T2	RLSS	3/4	19,05	210	350	128	164	87	28	15,0	70,5	12,5	15,25	72,75	30,0	39	140	0,71
12B-3	T2	RLSS	3/4	19,05	210	350	128	164	87	28	15,0	70,5	12,5	15,25	72,75	49,0	39	140	0,79
16B-1	T3	RLSS	1	25,40	250	450	145	187	104	33	17,5	82,0	14,5	16,25	87,75	25,0	39	140	1,00
16B-2	T3	RLSS	1	25,40	250	450	145	187	104	33	17,5	82,0	14,5	16,25	87,75	46,0	39	140	1,08
16B-3	T3	RLSS	1	25,40	250	450	145	187	104	33	17,5	82,0	14,5	16,25	87,75	78,0	39	140	1,22
20B-1	T3	RLSS	1 1/4	31,75	250	450	145	187	104	33	17,5	82,0	14,5	16,25	87,75	25,0	39	140	1,00
20B-2	T3	RLSS	1 1/4	31,75	250	450	145	187	104	33	17,5	82,0	14,5	16,25	87,75	54,0	39	140	1,12
20B-3	T3	RLSS	1 1/4	31,75	250	450	145	187	104	33	17,5	82,0	14,5	16,25	87,75	90,0	39	140	1,27
24B-1	T3	RLSS	1 1/2	38,10	250	450	145	187	104	33	17,5	82,0	14,5	16,25	87,75	25,0	39	140	1,00
24B-2	T3	RLSS	1 1/2	38,10	250	450	145	187	104	33	17,5	82,0	14,5	16,25	87,75	71,0	39	140	1,19
24B-3	T3	RLSS	1 1/2	38,10	250	450	145	187	104	33	17,5	82,0	14,5	16,25	87,75	119,0	39	140	1,40
28B-1	T3	RLSS	1 3/4	44,45	250	450	145	187	104	33	17,5	82,0	14,5	16,25	87,75	29,5	39	140	1,02
32B-1	T3	RLSS	2	50,80	250	450	145	187	104	33	17,5	82,0	14,5	16,25	87,75	29,5	39	140	1,02

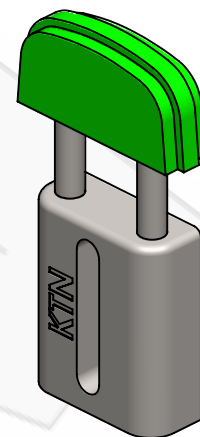
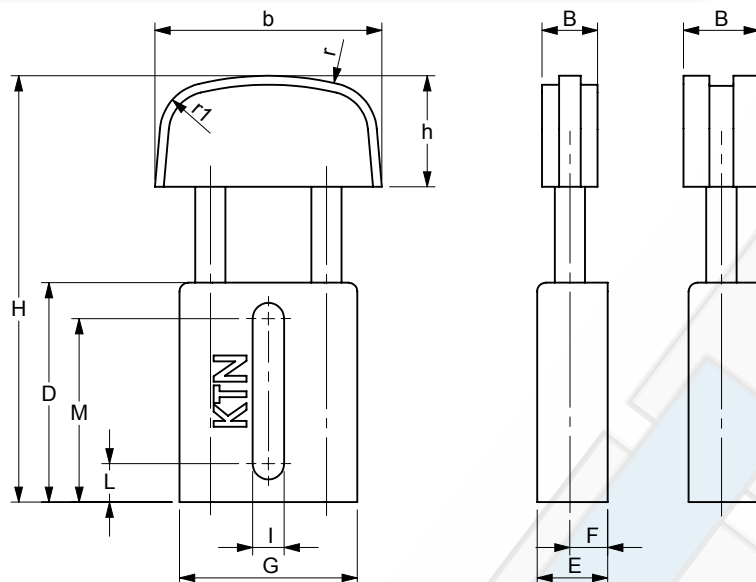
Aluminium huis, RVS binnenwerk, polyethyleen boog
 Aluminium case, stainless steel internal parts, polyethylene arch

SPANELEMENTEN BOOG OS RVS
TENSIONING ELEMENTS ARCH OS SS
SPANNUNGSELEMENTE BOGEN OS INOX
ÉLÉMENTS DE TENDEURS ARC OS INOX

Voor rollenkettingen vlg. DIN 8187 / ISO 606
 For rollerchains acc. to DIN 8187 / ISO 606



Box Type T1: r = 100mm r1 = 20mm
 Box Type T2: r = 120mm r1 = 20mm
 Box Type T3: r = 140mm r1 = 25mm



K.T.N. Number			p		F _{tension}		H		D	E	F	G	I	L	M	B	h	b	q
Chain Type	Box Type	K.T.N. Type	[inch]	[mm]	min. [N]	max. [N]	min. [mm]	max. [mm]	[mm]	[mm]	[mm]	[mm]	[mm]	[mm]	[mm]	[mm]	[mm]	[mm]	ca. [kg/pc]
06B-1	T1	OSSS	3/8	9,525	110	240	109	138	73	23	12,5	56,2	11,0	12,50	59,50	20,0	34	70	0,35
06B-2	T1	OSSS	3/8	9,525	110	240	109	138	73	23	12,5	56,2	11,0	12,50	59,50	20,0	34	70	0,35
08B-1	T1	OSSS	1/2	12,70	110	240	109	138	73	23	12,5	56,2	11,0	12,50	59,50	20,0	34	70	0,35
08B-2	T1	OSSS	1/2	12,70	110	240	109	138	73	23	12,5	56,2	11,0	12,50	59,50	20,0	34	70	0,35
10B-1	T1	OSSS	5/8	15,875	110	240	109	138	73	23	12,5	56,2	11,0	12,50	59,50	20,0	34	70	0,35
10B-2	T1	OSSS	5/8	15,875	110	240	109	138	73	23	12,5	56,2	11,0	12,50	59,50	25,0	34	70	0,36
10B-1	T2	OSSS	5/8	15,875	210	350	133	169	87	28	15,0	70,5	12,5	15,25	72,75	22,0	44	90	0,65
10B-2	T2	OSSS	5/8	15,875	210	350	133	169	87	28	15,0	70,5	12,5	15,25	72,75	25,0	44	90	0,66
12B-1	T2	OSSS	3/4	19,05	210	350	133	169	87	28	15,0	70,5	12,5	15,25	72,75	22,0	44	90	0,65
12B-2	T2	OSSS	3/4	19,05	210	350	133	169	87	28	15,0	70,5	12,5	15,25	72,75	30,0	44	90	0,67
16B-1	T2	OSSS	1	25,40	210	350	133	169	87	28	15,0	70,5	12,5	15,25	72,75	25,0	44	90	0,66
16B-1	T3	OSSS	1	25,40	250	450	160	202	104	33	17,5	82,0	14,5	16,25	87,75	25,0	54	110	1,01
20B-1	T3	OSSS	1 1/4	31,75	250	450	160	202	104	33	17,5	82,0	14,5	16,25	87,75	25,0	54	110	1,01
24B-1	T3	OSSS	1 1/2	38,10	250	450	160	202	104	33	17,5	82,0	14,5	16,25	87,75	25,0	54	110	1,01

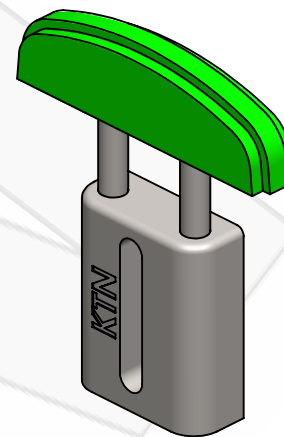
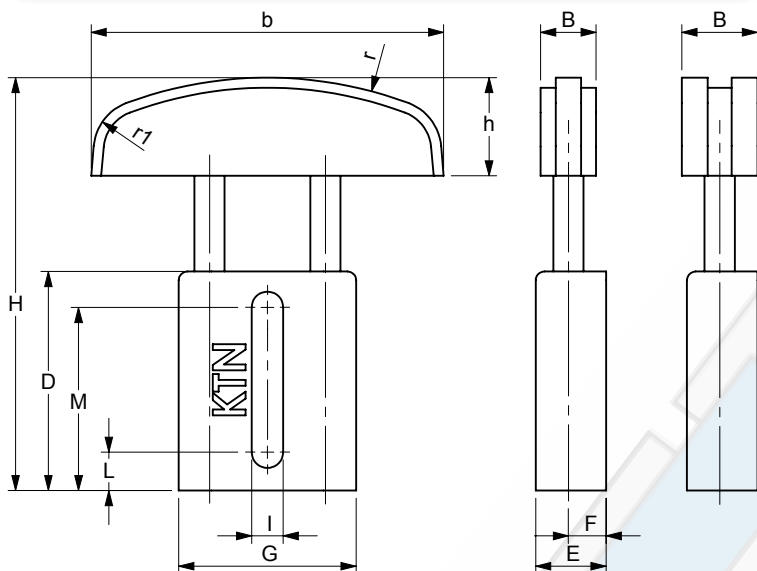
Aluminium huis, RVS binnenwerk, polyethyleen boog
 Aluminium case, stainless steel internal parts, polyethylene arch

SPANELEMENTEN BOOG OL RVS
TENSIONING ELEMENTS ARCH OL SS
SPANNUNGSELEMENTE BOGEN OL INOX
ÉLÉMENTS DE TENDEURS ARC OL INOX

Voor rollenkettingen vlg. DIN 8187 / ISO 606
 For rollerchains acc. to DIN 8187 / ISO 606



Box Type T1: r = 160mm r1 = 20mm
 Box Type T2: r = 160mm r1 = 20mm
 Box Type T3: r = 160mm r1 = 20mm



K.T.N. Number			p		F _{tension}		H		D	E	F	G	I	L	M	B	h	b	q
Chain Type	Box Type	K.T.N. Type	[inch]	[mm]	min. [N]	max. [N]	min. [mm]	max. [mm]	[mm]	[mm]	[mm]	[mm]	[mm]	[mm]	[mm]	[mm]	[mm]	[mm]	[kg/pc]
06B-1	T1	OLSS	3/8	9,525	110	240	114	143	73	23	12,5	56,2	11,0	12,50	59,50	20,0	39	140	0,40
06B-2	T1	OLSS	3/8	9,525	110	240	114	143	73	23	12,5	56,2	11,0	12,50	59,50	20,0	39	140	0,40
08B-1	T1	OLSS	1/2	12,70	110	240	114	143	73	23	12,5	56,2	11,0	12,50	59,50	20,0	39	140	0,40
08B-2	T1	OLSS	1/2	12,70	110	240	114	143	73	23	12,5	56,2	11,0	12,50	59,50	20,0	39	140	0,40
10B-1	T2	OLSS	5/8	15,875	210	350	128	164	87	28	15,0	70,5	12,5	15,25	72,75	22,0	39	140	0,67
10B-2	T2	OLSS	5/8	15,875	210	350	128	164	87	28	15,0	70,5	12,5	15,25	72,75	25,0	39	140	0,69
12B-1	T2	OLSS	3/4	19,05	210	350	128	164	87	28	15,0	70,5	12,5	15,25	72,75	22,0	39	140	0,67
12B-2	T2	OLSS	3/4	19,05	210	350	128	164	87	28	15,0	70,5	12,5	15,25	72,75	30,0	39	140	0,71
16B-1	T3	OLSS	1	25,40	250	450	145	187	104	33	17,5	82,0	14,5	16,25	87,75	25,0	39	140	1,00
20B-1	T3	OLSS	1 1/4	31,75	250	450	145	187	104	33	17,5	82,0	14,5	16,25	87,75	25,0	39	140	1,00
24B-1	T3	OLSS	1 1/2	38,10	250	450	145	187	104	33	17,5	82,0	14,5	16,25	87,75	25,0	39	140	1,00

Aluminium huis, RVS binnenwerk, polyethyleen boog
 Aluminium case, stainless steel internal parts, polyethylene arch