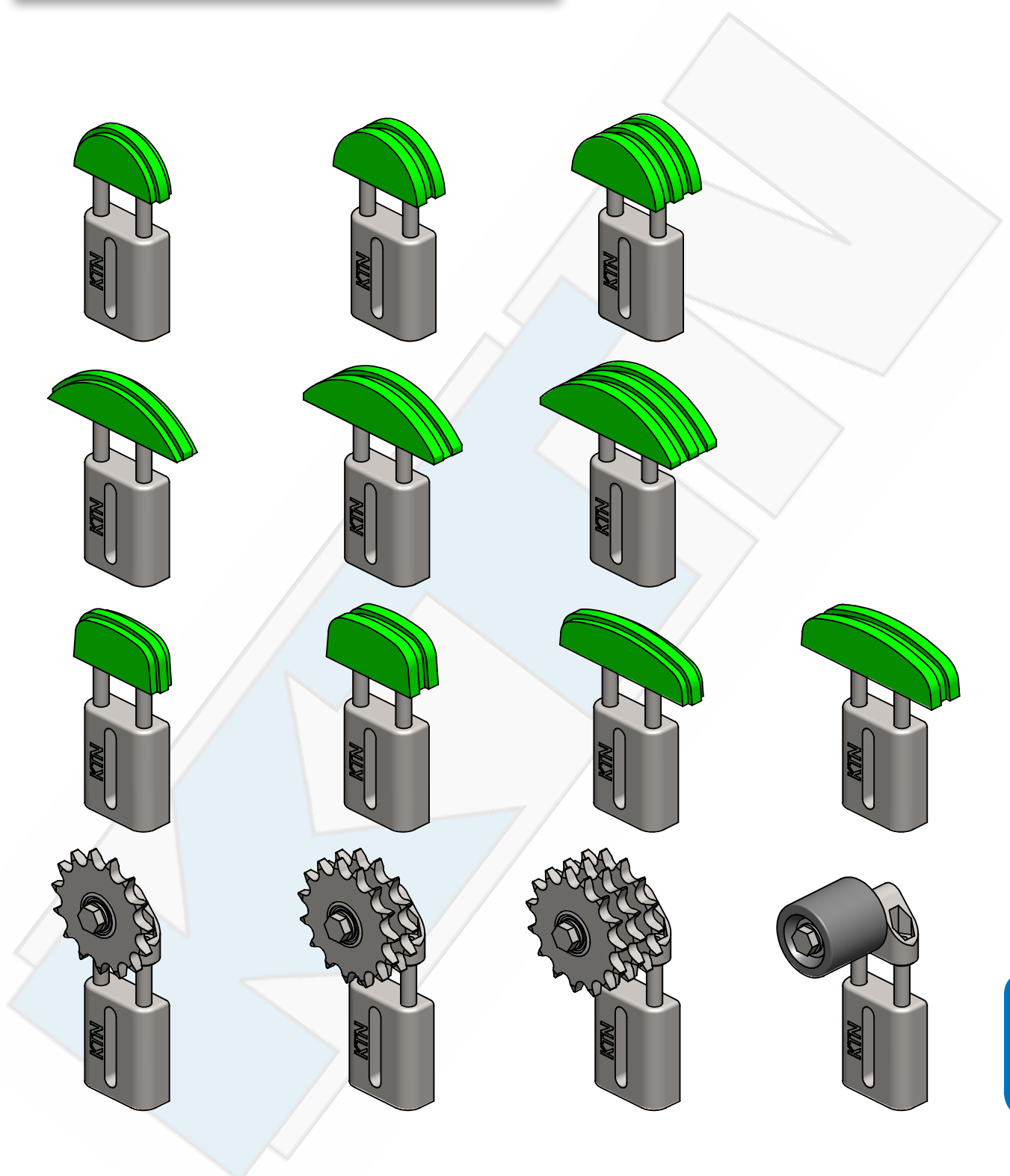


SPANELEMENTEN
TENSIONING ELEMENTS
SPANNUNGSELEMENTE
ÉLÉMENTS DE TENDEURS

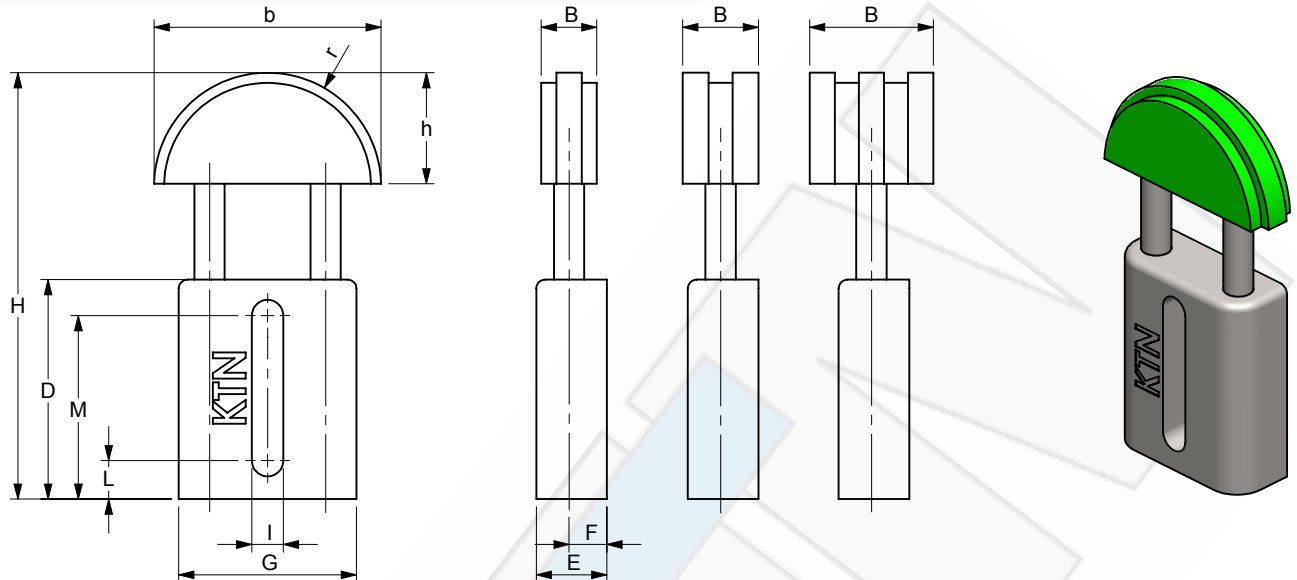


SPANELEMENTEN BOOG RS
TENSIONING ELEMENTS ARCH RS
SPANNUNGSELEMENTE BOGEN RS
ÉLÉMENTS DE TENDEURS ARC RS

Voor rollenkettingen vlg. DIN 8187 / ISO 606
 For rollerchains acc. to DIN 8187 / ISO 606



Box Type T1: r = 35
 Box Type T2: r = 45
 Box Type T3: r = 55



K.T.N. Number			p		Ftension		H		D	E	F	G	I	L	M	B	h	b	q
Chain Type	Box Type	K.T.N. Type	[inch]	[mm]	min.	max.	min.	max.	[mm]	[mm]	[mm]	[mm]	[mm]	[mm]	[mm]	[mm]	[mm]	[mm]	[kg/pc]
06B-1	T1	RS	3/8	9,525	130	250	109	138	73	23	12,5	56,2	11,0	12,50	59,50	20,0	34	70	0,35
06B-2	T1	RS	3/8	9,525	130	250	109	138	73	23	12,5	56,2	11,0	12,50	59,50	20,0	34	70	0,35
06B-3	T1	RS	3/8	9,525	130	250	109	138	73	23	12,5	56,2	11,0	12,50	59,50	26,0	34	70	0,35
08B-1	T1	RS	1/2	12,70	130	250	109	138	73	23	12,5	56,2	11,0	12,50	59,50	20,0	34	70	0,35
08B-2	T1	RS	1/2	12,70	130	250	109	138	73	23	12,5	56,2	11,0	12,50	59,50	20,0	34	70	0,35
08B-3	T1	RS	1/2	12,70	130	250	109	138	73	23	12,5	56,2	11,0	12,50	59,50	34,5	34	70	0,37
10B-1	T1	RS	5/8	15,875	130	250	109	138	73	23	12,5	56,2	11,0	12,50	59,50	20,0	34	70	0,35
10B-2	T1	RS	5/8	15,875	130	250	109	138	73	23	12,5	56,2	11,0	12,50	59,50	25,0	34	70	0,36
10B-3	T1	RS	5/8	15,875	130	250	109	138	73	23	12,5	56,2	11,0	12,50	59,50	41,5	34	70	0,38
10B-1	T2	RS	5/8	15,875	180	420	133	169	87	28	15,0	70,5	12,5	15,25	72,75	22,0	44	90	0,65
10B-2	T2	RS	5/8	15,875	180	420	133	169	87	28	15,0	70,5	12,5	15,25	72,75	25,0	44	90	0,66
10B-3	T2	RS	5/8	15,875	180	420	133	169	87	28	15,0	70,5	12,5	15,25	72,75	41,5	44	90	0,69
12B-1	T2	RS	3/4	19,05	180	420	133	169	87	28	15,0	70,5	12,5	15,25	72,75	22,0	44	90	0,65
12B-2	T2	RS	3/4	19,05	180	420	133	169	87	28	15,0	70,5	12,5	15,25	72,75	30,0	44	90	0,67
12B-3	T2	RS	3/4	19,05	180	420	133	169	87	28	15,0	70,5	12,5	15,25	72,75	49,0	44	90	0,71
16B-1	T2	RS	1	25,40	180	420	133	169	87	28	15,0	70,5	12,5	15,25	72,75	25,0	44	90	0,66
16B-2	T2	RS	1	25,40	180	420	133	169	87	28	15,0	70,5	12,5	15,25	72,75	46,0	44	90	0,70
16B-1	T3	RS	1	25,40	300	650	160	202	104	33	17,5	82,0	14,5	16,25	87,75	25,0	54	110	1,01
16B-2	T3	RS	1	25,40	300	650	160	202	104	33	17,5	82,0	14,5	16,25	87,75	46,0	54	110	1,07
16B-3	T3	RS	1	25,40	300	650	160	202	104	33	17,5	82,0	14,5	16,25	87,75	78,0	54	110	1,20
20B-1	T3	RS	1 1/4	31,75	300	650	160	202	104	33	17,5	82,0	14,5	16,25	87,75	25,0	54	110	1,01
20B-2	T3	RS	1 1/4	31,75	300	650	160	202	104	33	17,5	82,0	14,5	16,25	87,75	54,0	54	110	1,10
20B-3	T3	RS	1 1/4	31,75	300	650	160	202	104	33	17,5	82,0	14,5	16,25	87,75	90,0	54	110	1,24
24B-1	T3	RS	1 1/2	38,10	300	650	160	202	104	33	17,5	82,0	14,5	16,25	87,75	25,0	54	110	1,01
24B-2	T3	RS	1 1/2	38,10	300	650	160	202	104	33	17,5	82,0	14,5	16,25	87,75	71,0	54	110	1,17
24B-3	T3	RS	1 1/2	38,10	300	650	160	202	104	33	17,5	82,0	14,5	16,25	87,75	119,0	54	110	1,36
28B-1	T3	RS	1 3/4	44,45	300	650	160	202	104	33	17,5	82,0	14,5	16,25	87,75	29,5	54	110	1,01
28B-2	T3	RS	1 3/4	44,45	300	650	160	202	104	33	17,5	82,0	14,5	16,25	87,75	88,0	54	110	1,24
32B-1	T3	RS	2	50,80	300	650	160	202	104	33	17,5	82,0	14,5	16,25	87,75	29,5	54	110	1,01
32B-2	T3	RS	2	50,80	300	650	160	202	104	33	17,5	82,0	14,5	16,25	87,75	88,0	54	110	1,24

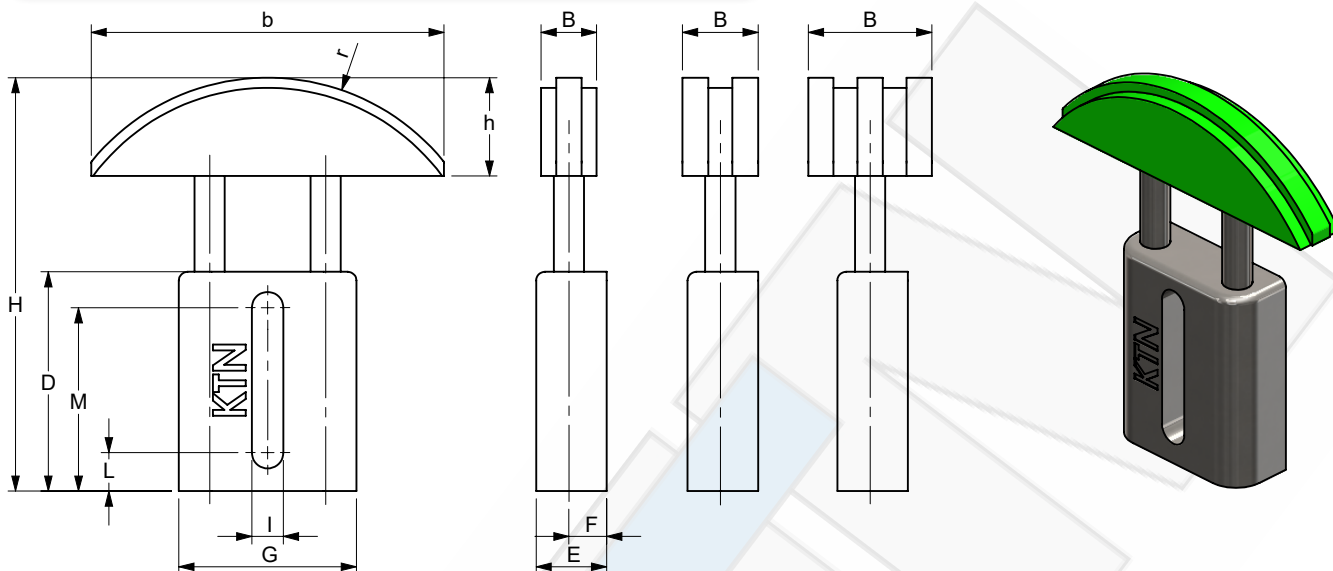
Aluminium huis, stalen binnenwerk, polyethyleen boog
 Aluminium case, steel internal parts, polyethylene arch

SPANELEMENTEN BOOG RL
TENSIONING ELEMENTS ARCH RL
SPANNUNGSELEMENTE BOGEN RL
ÉLÉMENTS DE TENDEURS ARC RL

Voor rollenkettingen vlg. DIN 8187 / ISO 606
 For rollerchains acc. to DIN 8187 / ISO 606



Box Type T1: r = 90
 Box Type T2: r = 90
 Box Type T3: r = 90



K.T.N. Number			p		F _{tension}		H		D	E	F	G	I	L	M	B	h	b	q
Chain Type	Box Type	K.T.N. Type	[inch]	[mm]	min. [N]	max. [N]	min. [mm]	max. [mm]	[mm]	[mm]	[mm]	[mm]	[mm]	[mm]	[mm]	[mm]	[mm]	[mm]	[kg/pc]
06B-1	T1	RL	3/8	9,525	130	250	114	143	73	23	12,5	56,2	11,0	12,50	59,50	20,0	39	140	0,40
06B-2	T1	RL	3/8	9,525	130	250	114	143	73	23	12,5	56,2	11,0	12,50	59,50	20,0	39	140	0,40
06B-3	T1	RL	3/8	9,525	130	250	114	143	73	23	12,5	56,2	11,0	12,50	59,50	26,0	39	140	0,42
08B-1	T1	RL	1/2	12,70	130	250	114	143	73	23	12,5	56,2	11,0	12,50	59,50	20,0	39	140	0,40
08B-2	T1	RL	1/2	12,70	130	250	114	143	73	23	12,5	56,2	11,0	12,50	59,50	20,0	39	140	0,40
08B-3	T1	RL	1/2	12,70	130	250	114	143	73	23	12,5	56,2	11,0	12,50	59,50	34,5	39	140	0,46
10B-1	T2	RL	5/8	15,875	180	420	128	164	87	28	15,0	70,5	12,5	15,25	72,75	22,0	39	140	0,67
10B-2	T2	RL	5/8	15,875	180	420	128	164	87	28	15,0	70,5	12,5	15,25	72,75	25,0	39	140	0,69
10B-3	T2	RL	5/8	15,875	180	420	128	164	87	28	15,0	70,5	12,5	15,25	72,75	41,5	39	140	0,76
12B-1	T2	RL	3/4	19,05	180	420	128	164	87	28	15,0	70,5	12,5	15,25	72,75	22,0	39	140	0,67
12B-2	T2	RL	3/4	19,05	180	420	128	164	87	28	15,0	70,5	12,5	15,25	72,75	30,0	39	140	0,71
12B-3	T2	RL	3/4	19,05	180	420	128	164	87	28	15,0	70,5	12,5	15,25	72,75	49,0	39	140	0,79
16B-1	T3	RL	1	25,40	300	650	145	187	104	33	17,5	82,0	14,5	16,25	87,75	25,0	39	140	1,00
16B-2	T3	RL	1	25,40	300	650	145	187	104	33	17,5	82,0	14,5	16,25	87,75	46,0	39	140	1,08
16B-3	T3	RL	1	25,40	300	650	145	187	104	33	17,5	82,0	14,5	16,25	87,75	78,0	39	140	1,22
20B-1	T3	RL	1 1/4	31,75	300	650	145	187	104	33	17,5	82,0	14,5	16,25	87,75	25,0	39	140	1,00
20B-2	T3	RL	1 1/4	31,75	300	650	145	187	104	33	17,5	82,0	14,5	16,25	87,75	54,0	39	140	1,12
20B-3	T3	RL	1 1/4	31,75	300	650	145	187	104	33	17,5	82,0	14,5	16,25	87,75	90,0	39	140	1,27
24B-1	T3	RL	1 1/2	38,10	300	650	145	187	104	33	17,5	82,0	14,5	16,25	87,75	25,0	39	140	1,00
24B-2	T3	RL	1 1/2	38,10	300	650	145	187	104	33	17,5	82,0	14,5	16,25	87,75	71,0	39	140	1,19
24B-3	T3	RL	1 1/2	38,10	300	650	145	187	104	33	17,5	82,0	14,5	16,25	87,75	119,0	39	140	1,40
28B-1	T3	RL	1 3/4	44,45	300	650	145	187	104	33	17,5	82,0	14,5	16,25	87,75	29,5	39	140	1,02
32B-1	T3	RL	2	50,80	300	650	145	187	104	33	17,5	82,0	14,5	16,25	87,75	29,5	39	140	1,02

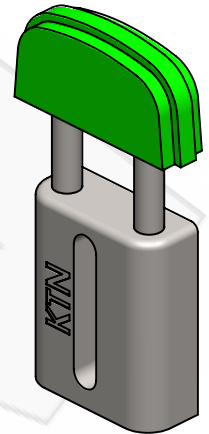
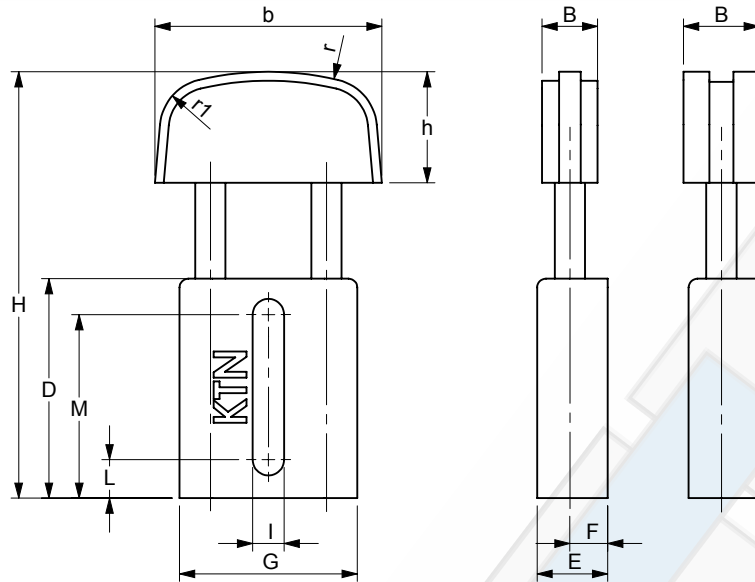
Aluminium huis, stalen binnenwerk, polyethyleen boog
 Aluminium case, steel internal parts, polyethylene arch

**SPANELEMENTEN BOOG OS
TENSIONING ELEMENTS ARCH OS
SPANNUNGSELEMENTE BOGEN OS
ÉLÉMENTS DE TENDEURS ARC OS**

Voor rollenkettingen vlg. DIN 8187 / ISO 606
For rollerchains acc. to DIN 8187 / ISO 606



Box Type T1: r = 100mm r1 = 20mm
Box Type T2: r = 120mm r1 = 20mm
Box Type T3: r = 140mm r1 = 25mm



K.T.N. Number			p		F _{tension}		H		D	E	F	G	I	L	M	B	h	b	q
Chain Type	Box Type	K.T.N. Type	[inch]	[mm]	min. [N]	max. [N]	min. [mm]	max. [mm]	[mm]	[mm]	[mm]	[mm]	[mm]	[mm]	[mm]	[mm]	[mm]	[mm]	ca. [kg/pc]
06B-1	T1	OS	3/8	9,525	130	250	109	138	73	23	12,5	56,2	11,0	12,50	59,50	20,0	34	70	0,35
06B-2	T1	OS	3/8	9,525	130	250	109	138	73	23	12,5	56,2	11,0	12,50	59,50	20,0	34	70	0,35
08B-1	T1	OS	1/2	12,70	130	250	109	138	73	23	12,5	56,2	11,0	12,50	59,50	20,0	34	70	0,35
08B-2	T1	OS	1/2	12,70	130	250	109	138	73	23	12,5	56,2	11,0	12,50	59,50	20,0	34	70	0,35
10B-1	T1	OS	5/8	15,875	130	250	109	138	73	23	12,5	56,2	11,0	12,50	59,50	20,0	34	70	0,35
10B-2	T1	OS	5/8	15,875	130	250	109	138	73	23	12,5	56,2	11,0	12,50	59,50	25,0	34	70	0,36
10B-1	T2	OS	5/8	15,875	180	420	133	169	87	28	15,0	70,5	12,5	15,25	72,75	22,0	44	90	0,65
10B-2	T2	OS	5/8	15,875	180	420	133	169	87	28	15,0	70,5	12,5	15,25	72,75	25,0	44	90	0,66
12B-1	T2	OS	3/4	19,05	180	420	133	169	87	28	15,0	70,5	12,5	15,25	72,75	22,0	44	90	0,65
12B-2	T2	OS	3/4	19,05	180	420	133	169	87	28	15,0	70,5	12,5	15,25	72,75	30,0	44	90	0,67
16B-1	T2	OS	1	25,40	180	420	133	169	87	28	15,0	70,5	12,5	15,25	72,75	25,0	44	90	0,66
16B-1	T3	OS	1	25,40	300	650	160	202	104	33	17,5	82,0	14,5	16,25	87,75	25,0	54	110	1,01
20B-1	T3	OS	1 1/4	31,75	300	650	160	202	104	33	17,5	82,0	14,5	16,25	87,75	25,0	54	110	1,01
24B-1	T3	OS	1 1/2	38,10	300	650	160	202	104	33	17,5	82,0	14,5	16,25	87,75	25,0	54	110	1,01

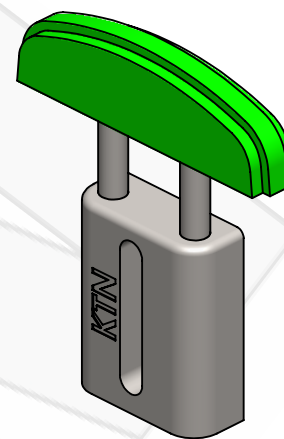
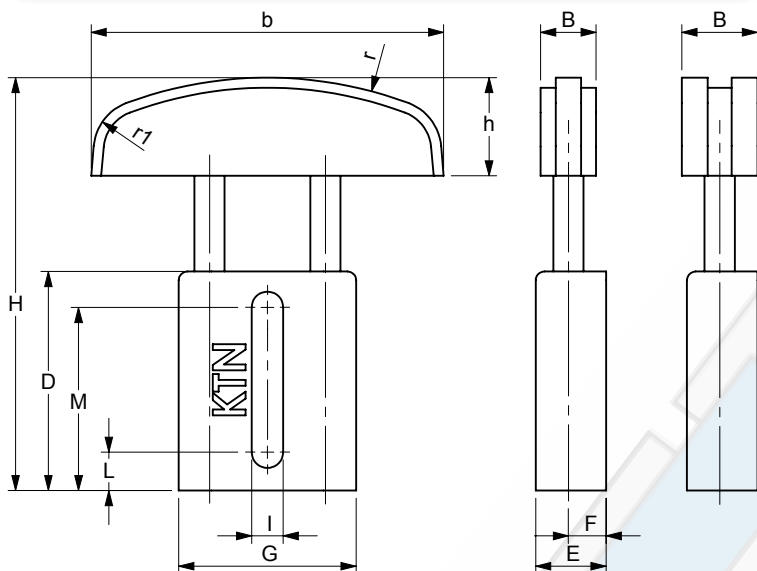
Aluminium huis, stalen binnenwerk, polyethyleen boog
Aluminium case, steel internal parts, polyethylene arch

SPANELEMENTEN BOOG OL
TENSIONING ELEMENTS ARCH OL
SPANNUNGSELEMENTE BOGEN OL
ÉLÉMENTS DE TENDEURS ARC OL

Voor rollenkettingen vlg. DIN 8187 / ISO 606
 For rollerchains acc. to DIN 8187 / ISO 606



Box Type T1: r = 160mm r1 = 20mm
 Box Type T2: r = 160mm r1 = 20mm
 Box Type T3: r = 160mm r1 = 20mm



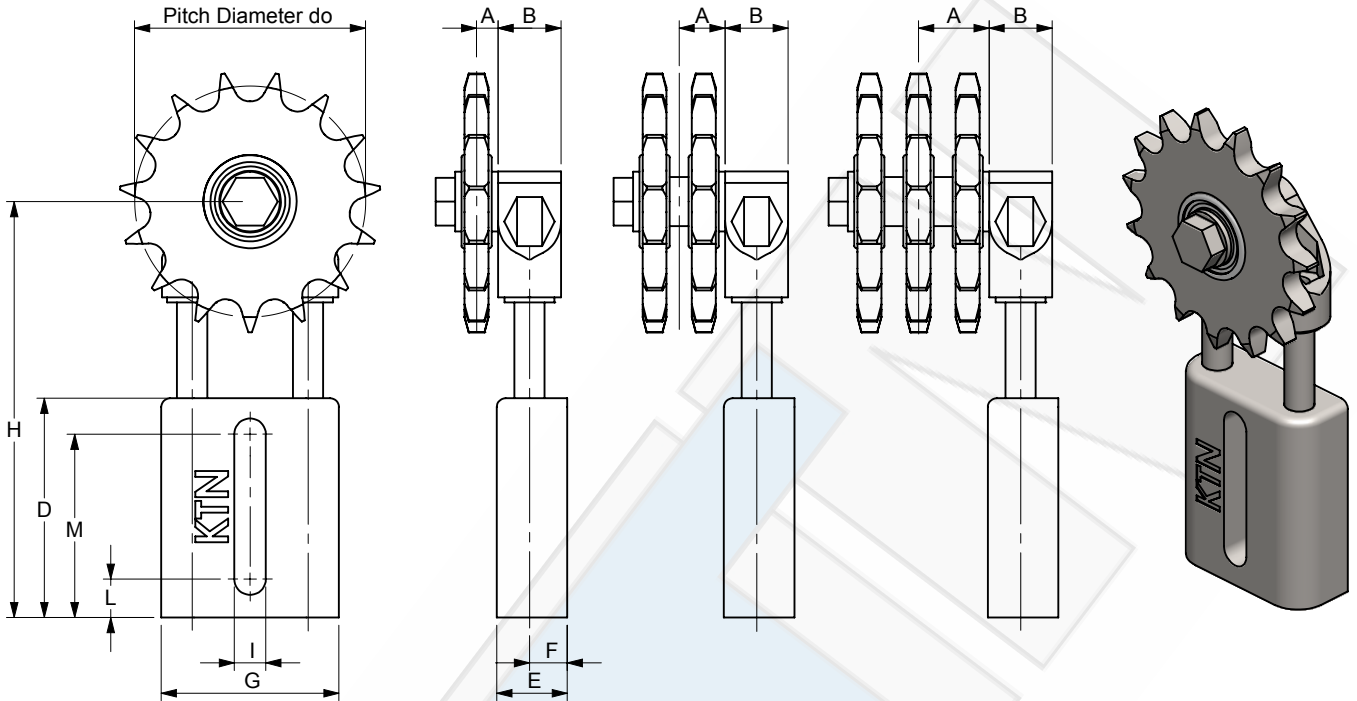
K.T.N. Number			p		F _{tension}		H		D	E	F	G	I	L	M	B	h	b	q
Chain Type	Box Type	K.T.N. Type	[inch]	[mm]	min. [N]	max. [N]	min. [mm]	max. [mm]	[mm]	[mm]	[mm]	[mm]	[mm]	[mm]	[mm]	[mm]	[mm]	[mm]	ca. [kg/pc]
06B-1	T1	OL	3/8	9,525	130	250	114	143	73	23	12,5	56,2	11,0	12,50	59,50	20,0	39	140	0,40
06B-2	T1	OL	3/8	9,525	130	250	114	143	73	23	12,5	56,2	11,0	12,50	59,50	20,0	39	140	0,40
08B-1	T1	OL	1/2	12,70	130	250	114	143	73	23	12,5	56,2	11,0	12,50	59,50	20,0	39	140	0,40
08B-2	T1	OL	1/2	12,70	130	250	114	143	73	23	12,5	56,2	11,0	12,50	59,50	20,0	39	140	0,40
10B-1	T2	OL	5/8	15,875	180	420	128	164	87	28	15,0	70,5	12,5	15,25	72,75	22,0	39	140	0,67
10B-2	T2	OL	5/8	15,875	180	420	128	164	87	28	15,0	70,5	12,5	15,25	72,75	25,0	39	140	0,69
12B-1	T2	OL	3/4	19,05	180	420	128	164	87	28	15,0	70,5	12,5	15,25	72,75	22,0	39	140	0,67
12B-2	T2	OL	3/4	19,05	180	420	128	164	87	28	15,0	70,5	12,5	15,25	72,75	30,0	39	140	0,71
16B-1	T3	OL	1	25,40	300	600	145	187	104	33	17,5	82,0	14,5	16,25	87,75	25,0	39	140	1,00
20B-1	T3	OL	1 1/4	31,75	300	600	145	187	104	33	17,5	82,0	14,5	16,25	87,75	25,0	39	140	1,00
24B-1	T3	OL	1 1/2	38,10	300	600	145	187	104	33	17,5	82,0	14,5	16,25	87,75	25,0	39	140	1,00

Aluminium huis, stalen binnenwerk, polyethyleen boog
 Aluminium case, steel internal parts, polyethylene arch



SPANELEMENTEN PLW
TENSIONING ELEMENTS PLW
SPANNUNGSELEMENTE PLW
ÉLÉMENTS DE TENDEURS PLW

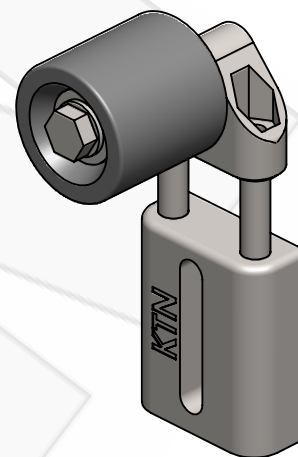
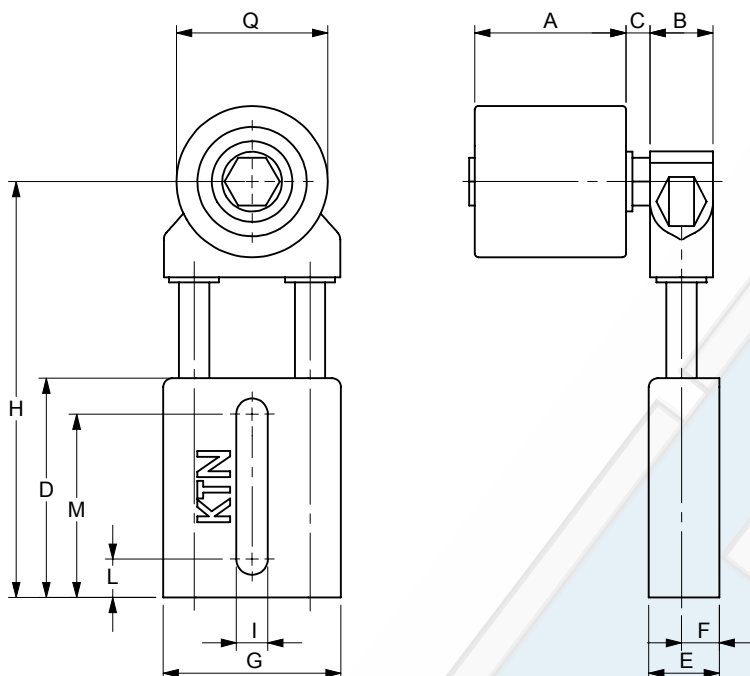
Voor rollenkettingen vlg. DIN 8187 / ISO 606
 For rollerchains acc. to DIN 8187 / ISO 606



K.T.N. Number			p		z	do	F ^{tension}		H		D	E	F	G	I	L	M	B	A	q ca.
Chain Type	Box Type	K.T.N. Type	[inch]	[mm]			min.	max.	min.	max.										
06B-1	ET1	PLW	3/8	9,525	15	45,81	130	250	102	131	73	23	12,5	56,2	11,0	12,50	59,50	20,0	6,5	0,46
06B-2	ET1	PLW	3/8	9,525	15	45,81	130	250	102	131	73	23	12,5	56,2	11,0	12,50	59,50	20,0	11,5	0,52
06B-3	ET1	PLW	3/8	9,525	15	45,81	130	250	102	131	73	23	12,5	56,2	11,0	12,50	59,50	20,0	16,5	0,59
08B-1	ET1	PLW	1/2	12,70	15	61,08	130	250	102	131	73	23	12,5	56,2	11,0	12,50	59,50	20,0	6,5	0,53
08B-2	ET1	PLW	1/2	12,70	15	61,08	130	250	102	131	73	23	12,5	56,2	11,0	12,50	59,50	20,0	13,5	0,67
08B-3	ET1	PLW	1/2	12,70	15	61,08	130	250	102	131	73	23	12,5	56,2	11,0	12,50	59,50	20,0	20,4	0,82
10B-1	ET1	PLW	5/8	15,875	15	76,35	130	250	102	131	73	23	12,5	56,2	11,0	12,50	59,50	20,0	8,5	0,69
10B-2	ET1	PLW	5/8	15,875	15	76,35	130	250	102	131	73	23	12,5	56,2	11,0	12,50	59,50	20,0	16,8	0,97
10B-1	ET2	PLW	5/8	15,875	15	76,35	180	420	129	165	87	28	15,0	70,5	12,5	15,25	72,75	22,0	8,5	1,00
10B-2	ET2	PLW	5/8	15,875	15	76,35	180	420	129	165	87	28	15,0	70,5	12,5	15,25	72,75	25,0	16,8	1,29
10B-3	ET2	PLW	5/8	15,875	15	76,35	180	420	129	165	87	28	15,0	70,5	12,5	15,25	72,75	25,0	25,0	1,58
12B-1	ET2	PLW	3/4	19,05	15	91,63	180	420	129	165	87	28	15,0	70,5	12,5	15,25	72,75	22,0	8,5	1,20
12B-2	ET2	PLW	3/4	19,05	15	91,63	180	420	129	165	87	28	15,0	70,5	12,5	15,25	72,75	30,0	18,3	1,70
12B-3	ET2	PLW	3/4	19,05	15	91,63	180	420	129	165	87	28	15,0	70,5	12,5	15,25	72,75	30,0	28,0	2,21
16B-1	ET2	PLW	1	25,40	13	106,14	180	420	129	165	87	28	15,0	70,5	12,5	15,25	72,75	25,0	10,0	1,62
16B-2	ET2	PLW	1	25,40	12	98,14	180	420	129	165	87	28	15,0	70,5	12,5	15,25	72,75	25,0	27,3	2,29
16B-3	ET2	PLW	1	25,40	12	98,14	180	420	129	165	87	28	15,0	70,5	12,5	15,25	72,75	25,0	43,3	3,09
16B-1	ET3	PLW	1	25,40	13	106,14	300	650	155	197	104	33	17,5	82,0	14,5	16,25	87,75	30,0	10,0	2,02
16B-2	ET3	PLW	1	25,40	12	98,14	300	650	155	197	104	33	17,5	82,0	14,5	16,25	87,75	30,0	27,3	2,70
16B-3	ET3	PLW	1	25,40	12	98,14	300	650	155	197	104	33	17,5	82,0	14,5	16,25	87,75	30,0	43,3	3,49
20B-2	ET3	PLW	1 1/4	31,75	9	92,83	300	650	155	197	104	33	17,5	82,0	14,5	16,25	87,75	30,0	29,5	2,66
24B-2	ET3	PLW	1 1/2	38,10	9	111,40	300	650	155	197	104	33	17,5	82,0	14,5	16,25	87,75	30,0	38,0	3,77
28B-2	ET3	PLW	1 3/4	44,45	9	129,96	300	650	155	197	104	33	17,5	82,0	14,5	16,25	87,75	30,0	46,1	5,82

SPANELEMENTEN ROL STAAL
TENSIONING ELEMENTS ROLLER STEEL
SPANNUNGSELEMENTE ROLLE STAHL
ÉLÉMENTS DE TENDEURS RÔLE ACIER

Voor tandriemen
 For timing belts



K.T.N. Number		A	Q	F _{tension}		H		D	E	F	G	I	L	M	B	C	q
Box	K.T.N.			min.	max.	min.	max.										
Type	Type	[mm]	[mm]	[N]	[N]	[mm]	[mm]	[mm]	[mm]	[mm]	[mm]	[mm]	[mm]	[mm]	[mm]	[mm]	[kg/pc]
ET1	ROL	35	30	130	250	102	131	73	23	12,5	56,2	11,0	12,50	59,50	20,0	2,5	0,51
ET1	ROL	45	40	130	250	102	131	73	23	12,5	56,2	11,0	12,50	59,50	20,0	6,0	0,73
ET1	ROL	50	50	130	250	102	131	73	23	12,5	56,2	11,0	12,50	59,50	20,0	2,5	0,99
ET1	ROL	60	60	130	250	102	131	87	23	12,5	56,2	11,0	12,50	59,50	20,0	2,5	1,51
ET2	ROL	45	40	180	420	129	165	87	28	15,0	70,5	12,5	15,25	72,75	25,0	6,0	0,67
ET2	ROL	50	50	180	420	129	165	87	28	15,0	70,5	12,5	15,25	72,75	25,0	2,5	1,30
ET2	ROL	60	60	180	420	129	165	87	28	15,0	70,5	12,5	15,25	72,75	25,0	2,5	1,81
ET2	ROL	80	80	180	420	129	165	87	28	15,0	70,5	12,5	15,25	72,75	25,0	2,5	3,36
ET3	ROL	50	50	300	650	155	197	104	33	17,5	82,0	14,5	16,25	87,75	30,0	2,5	1,70
ET3	ROL	60	60	300	650	155	197	104	33	17,5	82,0	14,5	16,25	87,75	30,0	2,5	2,22
ET3	ROL	80	80	300	650	155	197	104	33	17,5	82,0	14,5	16,25	87,75	30,0	2,5	3,77
ET3	ROL	90	90	300	650	155	197	104	33	17,5	82,0	14,5	16,25	87,75	30,0	2,5	4,20

Nylon en aluminium poelie op aanvraag
 Nylon and aluminium pulley on request