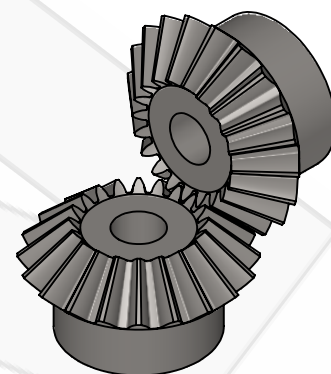
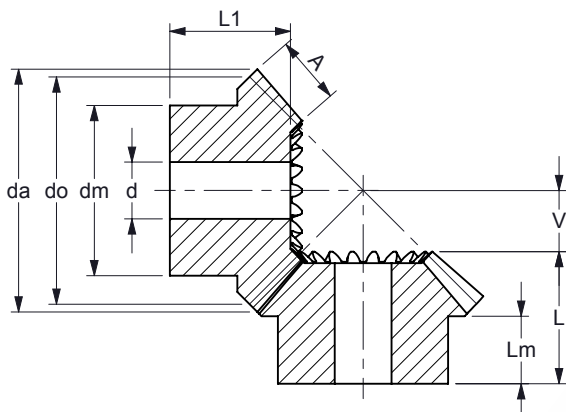


**CONISCHE TANDWIELEN 1:1 TYPE A**  
**BEVEL GEARS 1:1 TYPE A**  
**KEGELRÄDER 1:1 TYPE A**  
**COUPLES CONIQUES 1:1 TYPE A**

Recht gefreesd / drukhoek 20°  
 Straight tooth / 20° transverse pressure angle

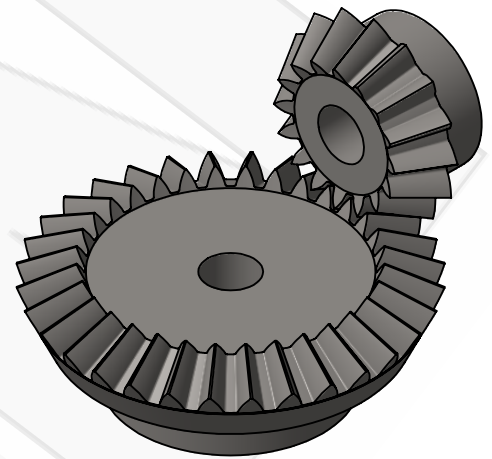
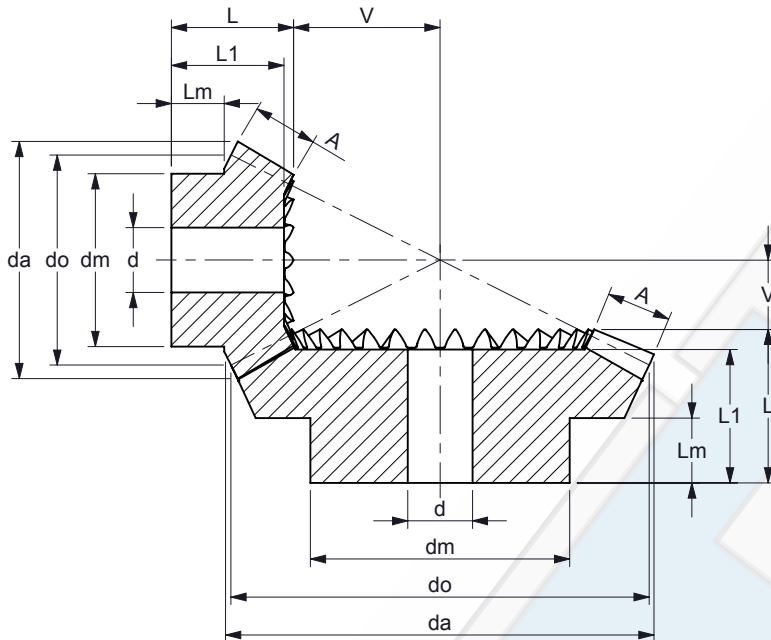


K.T.N. Number	Module	z	do [mm]	da [mm]	dm [mm]	d [mm]	L [mm]	A [mm]	V [mm]	L1 [mm]	Lm [mm]	q ca. [kg/set]
40C1M015016A	1,5	16	24,0	26,1	20,3	8	18,9	6	7,10	16,9	12,0	0,03
40C1M015020A	1,5	20	30,0	32,1	22,0	10	20,0	10	7,40	18,0	8,5	0,05
40C1M015022A	1,5	22	33,0	35,1	25,0	10	20,0	10	8,75	18,0	8,3	0,07
40C1M015025A	1,5	25	37,5	39,6	28,0	10	23,0	10	11,09	21,0	12,0	0,10
40C1M015030A	1,5	30	45,0	47,1	30,0	12	25,0	12	13,35	22,5	12,0	0,15
40C1M020016A	2	16	32,0	34,8	25,3	10	23,5	8	9,50	20,5	14,0	0,06
40C1M020020A	2	20	40,0	42,8	32,0	10	25,0	12	10,78	22,0	12,0	0,14
40CM1020022A	2	22	44,0	46,8	36,0	10	25,0	12	12,70	22,0	11,7	0,18
40C1M020025A	2	25	50,0	52,8	40,0	12	28,0	14	14,28	25,0	12,3	0,25
40C1M020030A	2	30	60,0	62,8	50,0	12	30,0	16	17,78	27,0	12,8	0,41
40C1M025016A	2,5	16	40,0	43,5	30,3	12	28,1	10	11,90	24,6	15,0	0,13
40C1M025020A	2,5	20	50,0	53,5	40,0	12	30,5	12	15,43	27,0	16,0	0,27
40C1M025022A	2,5	22	55,0	58,5	45,0	12	30,5	12	17,80	27,0	15,9	0,34
40C1M025025A	2,5	25	62,5	66,0	50,0	15	33,5	15	19,48	30,0	16,0	0,47
40C1M025030A	2,5	30	75,0	78,5	55,0	15	35,5	18	23,63	32,0	16,0	0,69
40C1M030016A	3	16	48,0	52,2	40,3	15	31,7	12	14,30	27,7	18,0	0,24
40C1M030020A	3	20	60,0	64,2	45,0	15	35,0	18	16,00	31,0	13,6	0,41
40C1M030022A	3	22	66,0	70,2	50,0	15	35,0	18	19,00	31,0	13,0	0,52
40C1M030025A	3	25	75,0	79,2	55,0	15	38,0	20	22,00	34,0	16,0	0,72
40C1M030030A	3	30	90,0	94,2	60,0	20	40,0	22	28,00	36,0	17,0	0,99
40C1M035016A	3,5	16	56,0	60,9	45,3	15	36,4	14	16,60	31,9	20,0	0,38
40C1M035020A	3,5	20	70,0	74,9	55,0	15	40,5	22	18,13	36,0	17,0	0,68
40C1M035022A	3,5	22	77,0	81,9	60,0	15	40,5	22	21,50	36,0	18,0	0,84
40C1M035025A	3,5	25	87,5	92,4	65,0	20	43,5	26	23,97	39,0	18,0	1,10
40C1M035030A	3,5	30	105,0	109,9	70,0	20	48,0	30	30,02	43,5	19,0	1,61
40C1M040016A	4	16	64,0	69,6	50,3	15	44,3	15	19,70	39,3	25,0	0,52
40C1M040020A	4	20	80,0	85,6	60,0	18	43,0	25	20,74	38,0	18,0	0,90
40C1M040022A	4	22	88,0	93,6	65,0	18	43,0	25	24,70	38,0	18,0	1,11
40C1M040025A	4	25	100,0	105,6	70,0	20	45,0	28	28,50	40,0	18,0	1,45
40C1M040030A	4	30	120,0	125,6	80,0	25	48,0	32	35,67	43,0	16,0	2,66
40C1M045016A	4,5	16	72,0	78,3	55,3	18	46,3	18	21,70	40,3	25,0	0,73
40C1M045020A	4,5	20	90,0	96,3	65,0	20	48,0	28	23,41	42,0	18,0	1,25
40C1M045022A	4,5	22	99,0	105,3	70,0	20	48,0	28	27,80	42,0	18,0	1,55
40C1M045025A	4,5	25	112,5	118,8	75,0	20	50,0	32	31,76	44,0	18,0	2,04
40C1M045030A	4,5	30	135,0	141,3	90,0	25	53,0	35	40,82	47,0	17,0	3,24
40C1M050016A	5	16	80,0	87,0	60,3	20	48,9	18	25,10	42,4	24,2	0,94
40C1M050020A	5	20	100,0	107,1	70,0	20	50,5	30	26,86	44,0	18,5	1,61
40C1M050022A	5	22	110,0	117,1	80,0	20	50,5	30	31,70	44,0	18,5	2,08
40C1M050025A	5	25	125,0	132,1	90,0	20	53,5	34	36,36	47,0	18,0	2,94
40C1M050030A	5	30	150,0	157,1	110,0	30	56,5	38	45,97	50,0	18,0	4,46

Ook leverbaar in klantspecifieke uitvoering  
 Also available with customized applications

**CONISCHE TANDWIELEN 1:2 TYPE A**  
**BEVEL GEARS 1:2 TYPE A**  
**KEGELRÄDER 1:2 TYPE A**  
**COUPLES CONIQUES 1:2 TYPE A**

Recht gefreesd / drukhoek 20°  
 Straight tooth / 20° transverse pressure angle

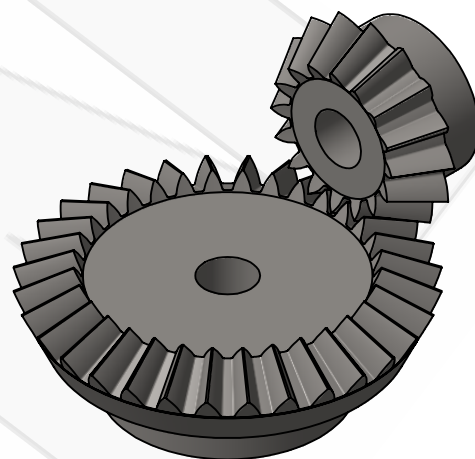
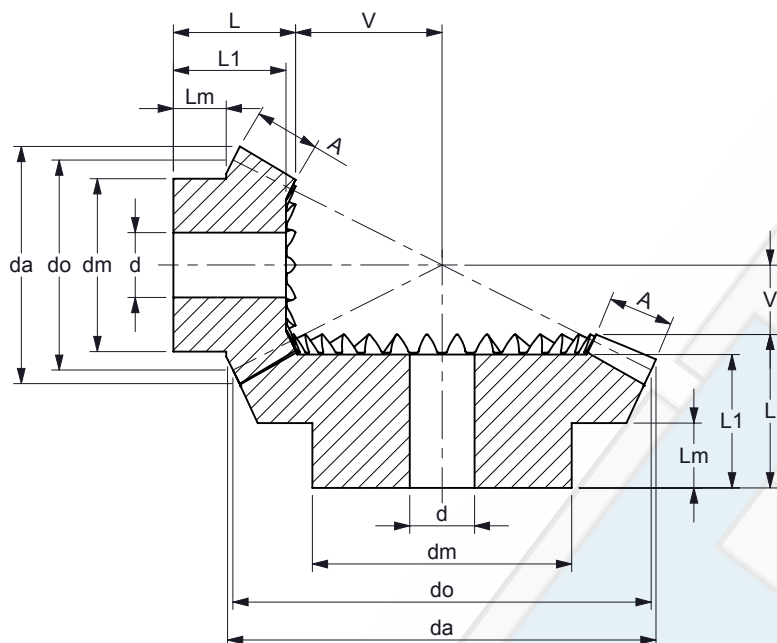


K.T.N. Number	Module	z	do	da	dm	d	L	A	V	L1	Lm	q
			[mm]	[mm]	[mm]	[mm]	[mm]	[mm]	[mm]	[mm]	[mm]	
40C2M01501632A	1,5	16	24,0	26,7	21,0	10	19,5	8	16,33	18,0	11,3	0,18
	1,5	32	48,0	49,3	32,0	12	20,0	8	7,45	17,0	10,0	
40C2M02001632A	2	16	32,0	35,6	26,0	10	23,0	10	22,41	21,0	12,2	0,23
	2	32	64,0	65,8	40,0	12	25,0	10	10,21	21,0	10,0	
40C2M02501632A	2,5	16	40,0	44,4	34,0	12	27,5	12	28,38	25,0	14,4	0,75
	2,5	32	80,0	82,2	50,0	15	26,0	12	13,10	20,0	10,0	
40C2M03001632A	3	16	48,0	53,4	40,0	15	28,0	15	33,64	25,0	11,6	1,28
	3	32	96,0	98,7	60,0	15	30,0	15	15,31	24,0	10,0	
40C2M03501632A	3,5	16	56,0	62,3	48,0	15	33,5	18	38,83	30,0	14,4	1,97
	3,5	32	112,0	115,1	70,0	20	31,0	18	17,77	24,0	10,0	
40C2M04001632A	4	16	64,0	71,1	50,0	20	36,0	20	44,81	32,0	13,4	2,78
	4	32	128,0	131,6	80,0	20	32,0	20	20,42	24,0	10,0	
40C2M04501632A	4,5	16	72,0	80,1	60,0	20	39,5	22	51,00	35,0	15,4	3,74
	4,5	32	144,0	148,0	90,0	25	36,0	22	23,21	27,0	10,0	
40C2M05001632A	5	16	80,0	88,9	60,0	20	50,0	25	56,06	45,0	21,1	5,02
	5	32	160,0	164,5	100,0	25	38,0	25	25,52	28,0	10,0	

Ook leverbaar in klantspecifieke uitvoering  
 Also available with customized applications

**CONISCHE TANDWIELEN 1:3 TYPE A**  
**BEVEL GEARS 1:3 TYPE A**  
**KEGELRÄDER 1:3 TYPE A**  
**COUPLES CONIQUES 1:3 TYPE A**

Recht gefreesd / drukhoek 20°  
 Straight tooth / 20° transverse pressure angle

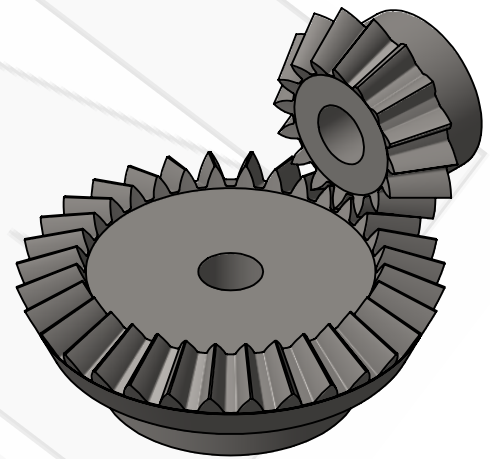
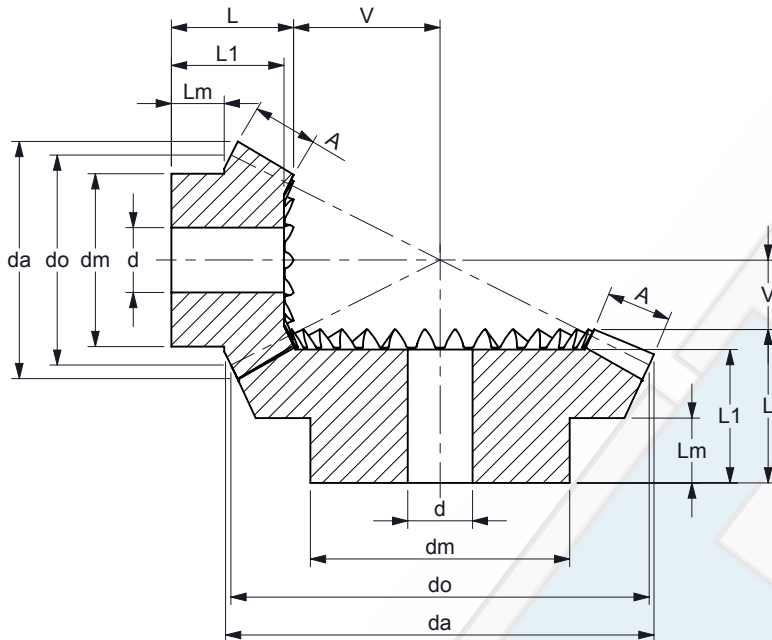


K.T.N. Number	Module	z	do	da	dm	d	L	A	V	L1	Lm	q
			[mm]	[mm]	[mm]	[mm]						
40C3M01501648A	1,5	16	24,0	26,9	20,0	10	24,0	12	24,30	23,0	12,0	0,35
	1,5	48	72,0	72,9	50,0	15	20,0	12	7,27	17,0	10,0	
40C3M02001648A	2	16	32,0	35,8	26,0	12	28,5	15	33,26	27,0	12,4	0,75
	2	48	96,0	97,3	60,0	15	23,0	15	9,90	19,0	10,0	
40C3M02501648A	2,5	16	40,0	44,7	32,0	12	32,0	18	42,41	30,0	13,0	1,37
	2,5	48	120,0	121,6	70,0	20	26,0	18	13,23	21,0	10,0	
40C3M03001648A	3	16	48,0	53,7	40,0	15	32,0	18	54,25	30,0	12,1	2,28
	3	48	144,0	145,9	80,0	20	29,0	18	16,20	23,0	10,0	
40C3M03501648A	3,5	16	56,0	62,6	48,0	15	38,0	22	62,29	35,5	15,0	3,53
	3,5	48	168,0	170,2	90,0	20	31,0	22	18,48	24,0	10,0	
40C3M04001648A	4	16	64,0	71,6	55,0	20	41,5	25	71,23	38,5	15,2	5,07
	4	48	192,0	194,5	100,0	22	33,0	25	21,20	25,0	10,0	
40C3M04501648A	4,5	16	72,0	80,6	60,0	20	53,0	28	80,27	50,0	23,4	8,28
	4,5	48	216,0	218,6	100,0	25	49,0	28	23,93	40,0	18,0	
40C3M05001648A	5	16	80,0	89,5	60,0	20	60,0	35	85,61	57,0	22,5	10,10
	5	48	240,0	243,1	150,0	28	50,0	35	25,45	40,0	20,0	

Ook leverbaar in klantspecifieke uitvoering  
 Also available with customized applications

**CONISCHE TANDWIELEN 1:4 TYPE A**  
**BEVEL GEARS 1:4 TYPE A**  
**KEGELRÄDER 1:4 TYPE A**  
**COUPLES CONIQUES 1:4 TYPE A**

Recht gefreesd / drukhoek 20°  
 Straight tooth / 20° transverse pressure angle

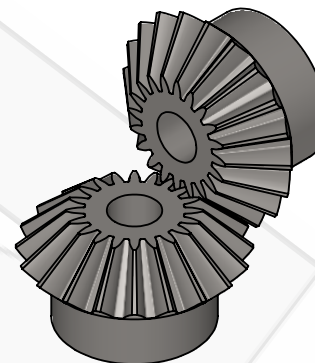
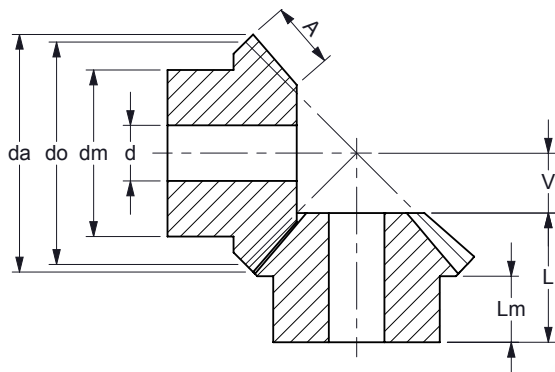


K.T.N. Number	Module	z	do	da	dm	d	L	A	V	L1	Lm	q
			[mm]	[mm]	[mm]	[mm]						
40C4M01501664A	1,5	16	24,0	26,9	18,0	10	25,0	12	36,02	24,0	12,2	0,79
	1,5	64	96,0	96,7	70,0	15	22,0	12	8,53	19,0	10,0	
40C4M02001664A	2	16	32,0	35,9	25,0	12	24,0	15	49,07	23,0	8,2	1,43
	2	64	128,0	129,0	80,0	20	24,0	15	10,83	20,0	10,0	
40C4M02501664A	2,5	16	40,0	44,9	30,0	15	30,5	18	61,99	26,0	8,2	2,88
	2,5	64	160,0	161,2	90,0	20	29,0	18	13,77	24,0	10,0	
40C4M03001664A	3	16	48,0	53,8	40,0	15	34,0	22	74,05	32,0	11,0	4,41
	3	64	192,0	193,5	100,0	20	30,0	22	16,41	24,0	10,0	
40C4M03501664A	3,5	16	56,0	62,8	48,0	15	45,0	25	87,13	43,0	19,1	8,01
	3,5	64	224,0	225,7	100,0	25	50,0	25	19,32	43,0	22,0	
40C4M04001664A	4	16	64,0	71,7	50,0	20	50,0	30	98,21	48,0	18,5	11,41
	4	64	256,0	257,9	120,0	28	50,0	30	21,72	42,0	20,0	
40C4M04501664A	4,5	16	72,0	80,7	55,0	20	53,0	32	112,08	50,5	19,0	14,92
	4,5	64	288,0	290,1	130,0	30	53,0	32	24,83	44,0	23,0	
40C4M05001664A	5	16	80,0	89,7	60,0	20	58,0	35	125,06	55,5	20,6	17,14
	5	64	320,0	322,4	150,0	30	58,0	35	27,65	48,0	25,0	

Ook leverbaar in klantspecifieke uitvoering  
 Also available with customized applications

**CONISCHE TANDWIELEN 1:1 TYPE B**  
**BEVEL GEARS 1:1 TYPE B**  
**KEGELRÄDER 1:1 TYPE B**  
**COUPLES CONIQUES 1:1 TYPE B**

Recht gefreesd / drukhoek 20°  
 Straight tooth / 20° transverse pressure angle



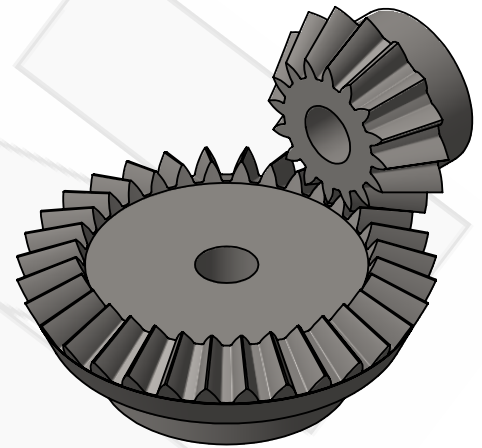
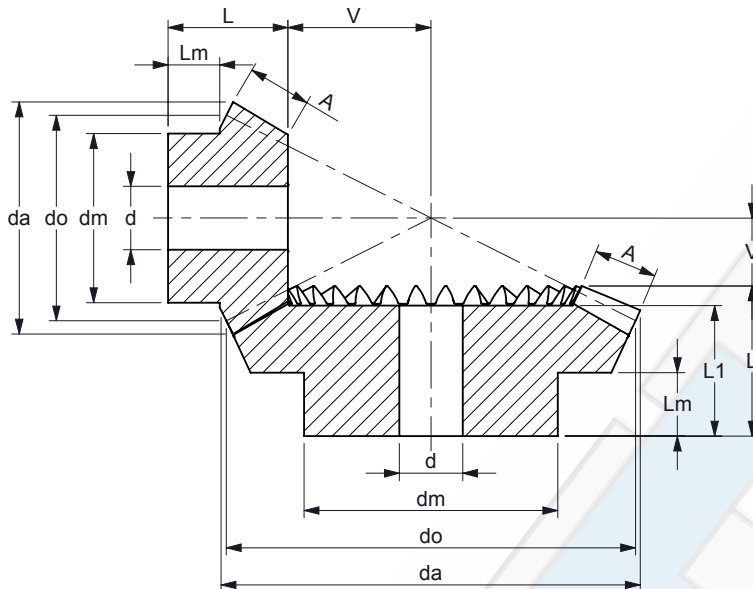
K.T.N. Number	Module	z	do [mm]	da [mm]	dm [mm]	d [mm]	L [mm]	A [mm]	V [mm]	Lm [mm]	q ca. [kg/set]
40C1M010016B	1	16	16,0	17,4	13,3	4	11,2	4,0	4,80	6,5	0,02
40C1M010019B	1	19	19,0	20,4	15,3	4	11,8	4,0	6,20	6,5	0,02
40C1M010022B	1	22	22,0	23,4	16,3	5	12,8	4,7	7,20	6,5	0,02
40C1M010026B	1	26	26,0	27,4	20,3	5	13,3	5,5	8,70	7,0	0,04
40C1M010030B	1	30	30,0	31,4	20,3	5	16,0	6,4	10,00	8,0	0,05
40C1M015016B	1,5	16	24,0	26,1	20,3	8	18,9	6,0	7,10	12,0	0,04
40C1M015019B	1,5	19	28,5	30,6	20,3	8	21,3	7,0	8,70	12,0	0,05
40C1M015022B	1,5	22	33,0	35,1	25,3	8	22,5	7,5	10,50	12,0	0,09
40C1M015026B	1,5	26	39,0	41,1	28,3	8	23,2	8,5	12,80	12,0	0,12
40C1M015030B	1,5	30	45,0	47,1	30,3	12	27,2	10,0	14,80	12,0	0,17
40C1M020016B	2	16	32,0	34,8	25,3	8	23,5	8,0	9,50	14,0	0,08
40C1M020019B	2	19	38,0	40,8	25,3	8	24,2	9,0	11,80	12,0	0,11
40C1M020022B	2	22	44,0	46,8	30,3	12	27,9	10,0	14,10	14,0	0,18
40C1M020026B	2	26	52,0	54,8	35,3	12	31,4	12,0	16,60	14,0	0,28
40C1M020030B	2	30	60,0	62,8	40,3	14	34,1	13,0	19,90	17,0	0,41
40C1M025016B	2,5	16	40,0	43,5	30,3	12	28,1	10,0	11,90	15,0	0,14
40C1M025019B	2,5	19	47,5	51,0	35,3	12	27,1	11,0	14,90	13,0	0,21
40C1M025022B	2,5	22	55,0	58,5	45,3	16	30,1	12,0	17,90	16,0	0,36
40C1M025026B	2,5	26	65,0	68,5	45,3	16	33,2	15,0	20,80	16,0	0,47
40C1M025030B	2,5	30	75,0	78,5	50,3	16	39,0	16,0	25,00	20,0	0,74
40C1M030016B	3	16	48,0	52,5	40,3	12	31,7	12,0	14,30	18,0	0,28
40C1M030019B	3	19	57,0	61,2	40,3	14	36,0	13,0	18,00	17,0	0,69
40C1M030022B	3	22	66,0	70,2	50,3	16	36,9	15,0	21,10	17,0	0,59
40C1M030026B	3	26	78,0	82,2	50,3	16	38,4	17,0	25,60	18,0	0,77
40C1M030030B	3	30	90,0	94,2	60,3	20	43,8	19,0	30,20	22,0	1,19
40C1M035016B	3,5	16	56,0	60,9	45,3	16	36,4	14,0	16,60	20,0	0,41
40C1M035019B	3,5	19	66,5	71,5	50,3	18	37,8	15,0	21,00	19,0	0,59
40C1M035022B	3,5	22	77,0	81,9	55,3	20	39,1	17,0	24,90	18,0	0,84
40C1M035026B	3,5	26	91,0	96,0	62,3	20	43,4	20,0	29,70	20,0	1,17
40C1M035030B	3,5	30	105,0	110,0	70,3	20	47,1	23,0	34,90	22,0	1,69
40C1M040016B	4	16	64,0	69,7	50,3	16	44,3	15,0	19,70	25,0	0,66
40C1M040019B	4	19	76,0	81,7	55,3	20	44,4	18,0	23,60	22,0	0,88
40C1M040022B	4	22	88,0	93,7	60,3	20	45,9	20,0	28,10	22,0	1,21
40C1M040026B	4	26	104,0	109,7	70,3	20	48,0	25,0	34,00	22,0	1,68
40C1M040030B	4	30	120,0	125,7	80,3	25	54,2	26,0	39,80	25,0	2,50
40C1M045016B	4,5	16	72,0	78,4	55,3	20	46,3	17,5	21,70	25,0	0,84
40C1M045019B	4,5	19	85,5	91,8	62,3	20	49,0	20,0	26,57	25,0	1,15
40C1M045022B	4,5	22	99,0	105,3	70,3	20	50,1	22,0	31,90	25,0	1,72
40C1M045026B	4,5	26	117,0	123,0	75,3	20	54,7	25,0	38,60	26,0	2,22
40C1M045030B	4,5	30	135,0	141,4	80,3	25	60,0	29,0	45,00	28,0	3,25
40C1M050016B	5	16	80,0	87,1	60,3	20	48,9	18,0	25,10	25,0	1,10
40C1M050019B	5	19	95,0	102,1	60,3	20	52,2	22,0	29,80	25,0	1,50
40C1M050022B	5	22	110,0	117,1	80,3	25	58,2	24,0	35,80	30,0	2,39
40C1M050026B	5	26	130,0	137,1	80,3	25	62,7	29,0	42,30	30,0	3,27
40C1M050030B	5	30	150,0	157,1	80,3	30	68,9	32,0	50,10	35,0	4,13

Ook leverbaar in klantspecifieke uitvoering  
 Also available with customized applications



**CONISCHE TANDWIELEN 1:1,5 TYPE B**  
**BEVEL GEARS 1:1,5 TYPE B**  
**KEGELRÄDER 1:1,5 TYPE B**  
**COUPLES CONIQUES 1:1,5 TYPE B**

Recht gefreesd / drukhoek 20°  
 Straight tooth / 20° transverse pressure angle

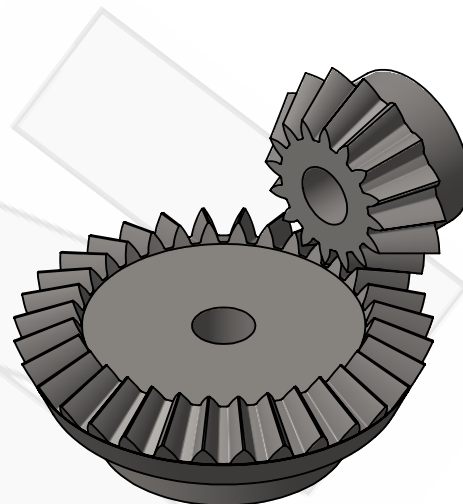
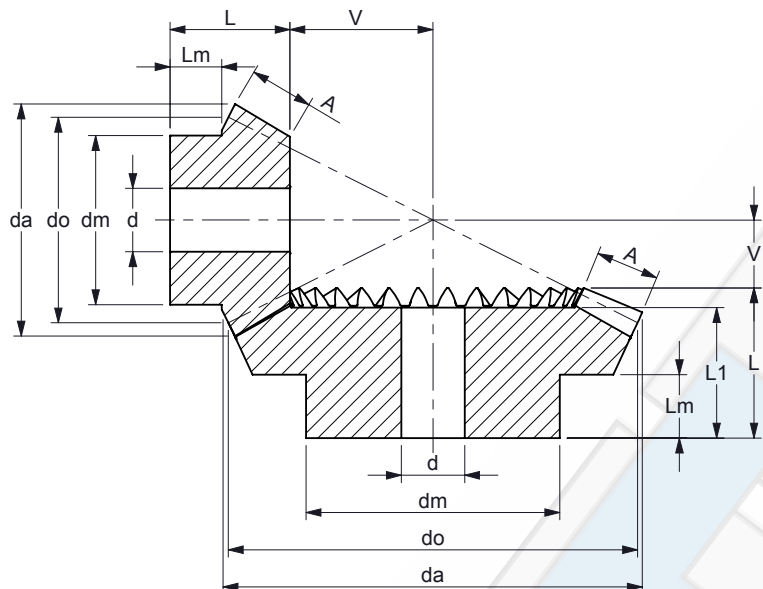


K.T.N. Number	Module	z	do [mm]	da [mm]	dm [mm]	d [mm]	L [mm]	A [mm]	V [mm]	L1 [mm]	Lm [mm]	q ca. [kg/set]
40C15M01001624B	1	16	16,0	18,1	13,3	4	12,0	4,3	8,00	-	7,0	0,04
	1	24	24,0	24,8	20,3	5	14,8	4,3	5,20	13,3	9,3	
40C15M01501642B	1,5	16	24,0	27,1	20,3	8	20,3	8,0	10,70	-	11,8	0,15
	1,5	24	36,0	37,2	28,3	8	24,9	8,0	7,10	22,7	16,0	
40C15M02001624B	2	16	32,0	36,2	25,3	8	25,2	10,0	14,80	-	13,8	0,30
	2	24	48,0	49,7	32,3	8	27,2	10,0	9,80	24,7	16,0	
40C15M02501624B	2,5	16	40,0	45,2	32,3	12	30,8	13,0	18,20	-	16,4	0,60
	2,5	24	60,0	62,1	45,3	16	34,0	13,0	12,00	30,8	20,0	
40C15M03001624B	3	16	48,0	54,3	40,3	12	32,4	14,5	22,60	-	16,4	1,00
	3	24	72,0	74,5	55,3	16	36,2	14,5	14,80	32,0	20,0	
40C15M03501624B	3,5	16	56,0	63,3	45,3	16	40,4	18,0	25,60	-	20,4	1,35
	3,5	24	84,0	86,9	55,3	20	44,2	18,0	16,80	40,0	25,0	
40C15M04001642B	4	16	64,0	72,4	50,3	16	46,8	18,0	31,20	-	25,4	1,48
	4	24	96,0	99,3	60,3	20	45,5	18,0	20,50	40,0	25,0	
40C15M04501624B	4,5	16	72,0	81,4	60,3	20	47,6	20,0	35,40	-	25,1	3,10
	4,5	24	108,0	111,7	80,3	25	57,8	20,0	23,20	51,3	35,0	
40C15M05001624B	5	16	80,0	90,5	60,3	25	54,1	24,0	37,90	-	25,4	4,00
	5	24	120,0	124,1	80,3	30	61,1	24,0	24,90	54,5	35,0	

Ook leverbaar in klantspecifieke uitvoering  
 Also available with customized applications

**CONISCHE TANDWIELEN 1:2 TYPE B**  
**BEVEL GEARS 1:2 TYPE B**  
**KEGELRÄDER 1:2 TYPE B**  
**COUPLES CONIQUES 1:2 TYPE B**

Recht gefreesd / drukhoek 20°  
 Straight tooth / 20° transverse pressure angle

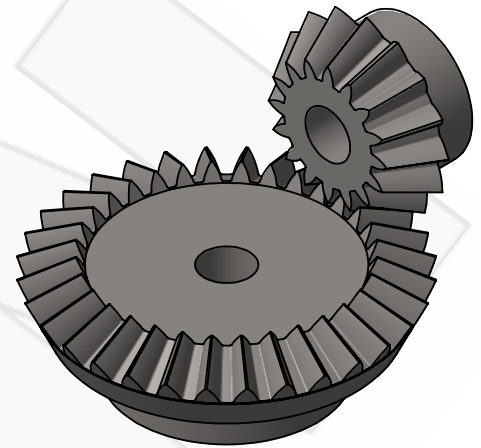
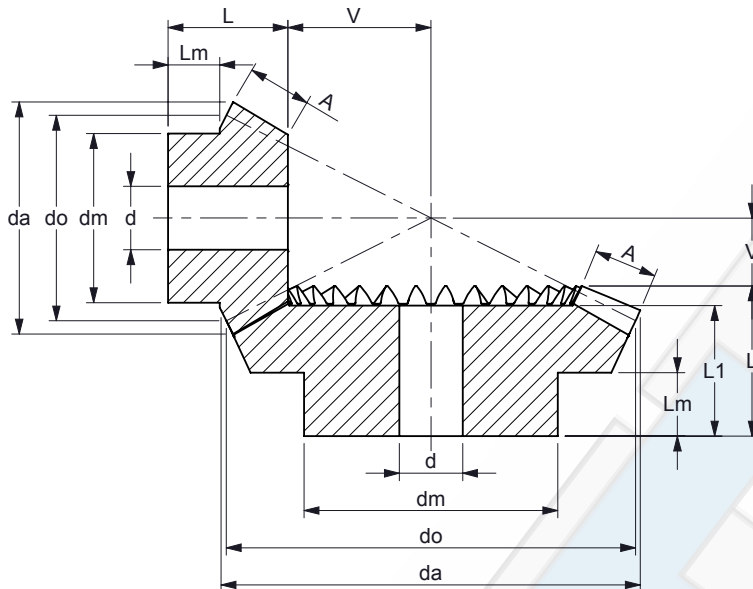


K.T.N. Number	Module	z	do	da	dm	d	L	A	V	L1	Lm	q ca.
			[mm]	[mm]	[mm]	[mm]						
40C2M01001530B	1	15	15,0	17,4	13,3	4	11,9	5,0	10,10	-	6,5	0,07
	1	30	30,0	30,6	20,3	5	15,1	5,0	4,90	13,7	9,0	
40C2M01501530B	1,5	15	22,5	26,1	19,3	8	21,1	9,0	13,90	-	11,9	0,21
	1,5	30	45,0	45,9	32,3	8	25,2	9,0	6,80	23,0	16,0	
40C2M02001530B	2	15	30,0	34,8	25,3	8	26,0	11,5	19,00	-	14,1	0,41
	2	30	60,0	61,2	40,3	14	29,8	11,5	9,20	26,8	18,0	
40C2M02501530B	2,5	15	37,5	43,5	32,3	12	31,8	15,0	23,20	-	16,2	0,67
	2,5	30	75,0	76,5	45,3	16	33,7	15,0	11,30	30,0	20,0	
40C2M03001530B	3	15	45,0	52,2	40,3	12	37,3	17,0	28,70	-	19,9	1,29
	3	30	90,0	91,8	55,3	16	42,1	17,0	13,90	38,0	25,0	
40C2M03501530B	3,5	15	52,5	60,9	45,3	16	46,1	20,5	32,90	-	24,7	1,81
	3,5	30	105,0	107,1	60,3	20	45,0	20,5	16,00	40,0	25,0	
40C2M04001530B	4	15	60,0	69,6	50,3	20	48,6	22,5	38,40	-	24,6	3,17
	4	30	120,0	122,3	80,3	25	57,3	22,5	18,70	51,9	35,0	
40C2M04501530B	4,5	15	67,5	78,3	60,3	20	51,4	26,0	42,60	-	24,7	3,92
	4,5	30	135,0	137,6	80,3	30	60,3	26,0	20,70	54,3	35,0	
40C2M05001530B	5	15	75,0	87,0	60,3	25	57,6	30,0	46,40	-	25,3	4,79
	5	30	150,0	152,9	80,3	30	62,5	30,0	22,50	56,0	35,0	

Ook leverbaar in klantspecifieke uitvoering  
 Also available with customized applications

**CONISCHE TANDWIELEN 1:2,5 TYPE B**  
**BEVEL GEARS 1:2,5 TYPE B**  
**KEGELRÄDER 1:2,5 TYPE B**  
**COUPLES CONIQUES 1:2,5 TYPE B**

Recht gefreesd / drukhoek 20°  
 Straight tooth / 20° transverse pressure angle



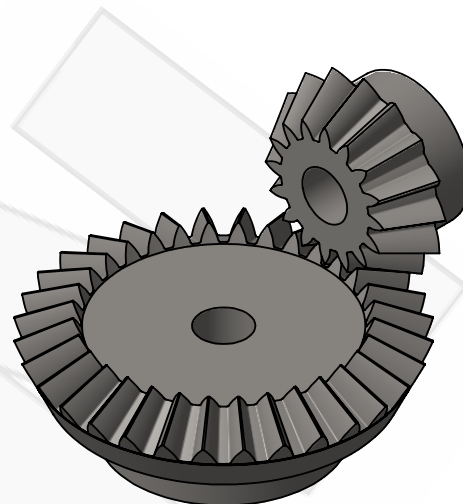
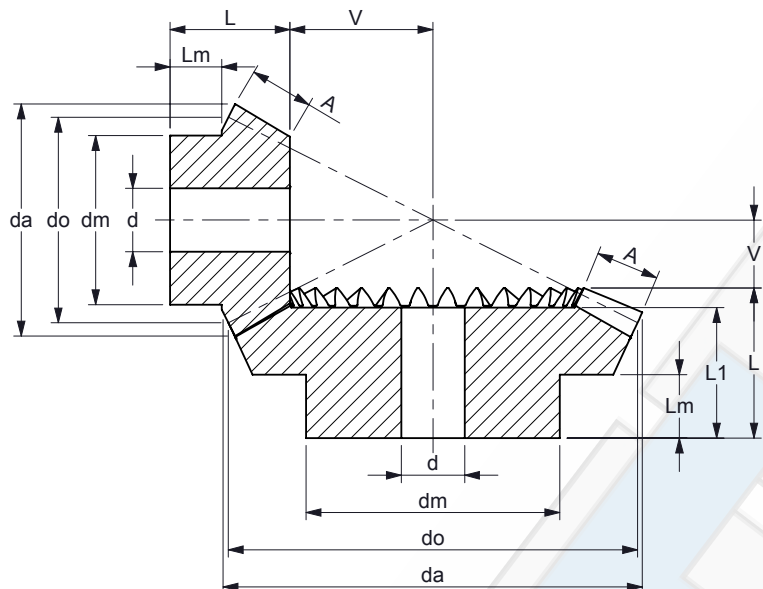
K.T.N. Number	Module	z	do	da	dm	d	L	A	V	L1	Lm	q ca.
			[mm]	[mm]	[mm]	[mm]						
40C25M01001640B	1	16	16,0	18,6	13,3	4	14,4	6,5	13,6	-	7,4	0,08
	1	40	40,0	40,4	25,3	8	14,8	6,5	5,2	13,0	9,0	
40C25M01501640B	1,5	16	24,0	27,9	20,3	8	24,2	11,5	18,8	-	12,3	0,34
	1,5	40	60,0	60,7	40,3	14	27,8	11,5	7,2	25,5	18,0	
40C25M02001640B	2	16	32,0	37,2	25,3	8	29,6	15,0	25,4	-	13,7	0,60
	2	40	80,0	80,9	45,3	16	32,4	15,0	9,6	29,0	20,0	
40C25M02501640B	2,5	16	40,0	46,4	32,3	12	38,4	19,0	31,6	-	18,5	1,30
	2,5	40	100,0	101,1	55,3	16	39,8	19,0	12,2	35,9	25,0	
40C25M03001640B	3	16	48,0	55,7	40,3	16	41,9	21,5	39,1	-	19,6	2,00
	3	40	120,0	121,4	60,3	20	47,9	21,5	15,1	44,0	30,0	
40C25M03501640B	3,5	16	56,0	65,0	45,3	20	49,1	22,6	47,9	-	25,0	3,30
	3,5	40	140,0	141,6	80,3	25	54,6	22,6	18,4	50,0	35,0	
40C25M04001640B	4	16	64,0	74,3	55,3	20	52,5	26,0	54,5	-	25,3	4,00
	4	40	160,0	161,8	80,3	30	57,0	26,0	21,0	50,5	35,0	
40C25M04501640B	4,5	16	72,0	83,6	60,3	25	56,3	30,0	60,7	-	24,6	5,40
	4,5	40	180,0	182,1	80,3	30	59,7	30,0	23,3	53,0	35,0	
40C25M05001640B	5	16	80,0	92,9	60,3	25	65,4	32,0	68,6	-	30,1	7,20
	5	40	200,0	202,3	90,3	30	65,7	32,0	26,3	58,3	40,0	

Ook leverbaar in klantspecifieke uitvoering  
 Also available with customized applications



**CONISCHE TANDWIELEN 1:3 TYPE B**  
**BEVEL GEARS 1:3 TYPE B**  
**KEGELRÄDER 1:3 TYPE B**  
**COUPLES CONIQUES 1:3 TYPE B**

Recht gefreesd / drukhoek 20°  
 Straight tooth / 20° transverse pressure angle

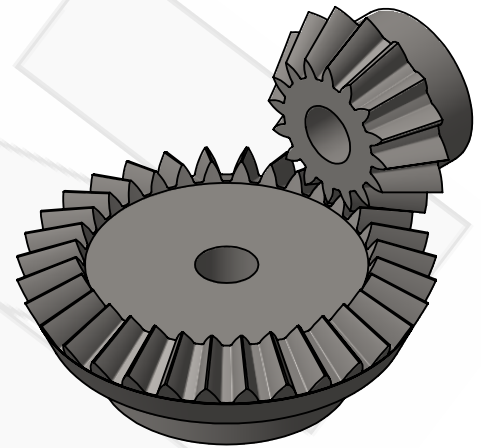
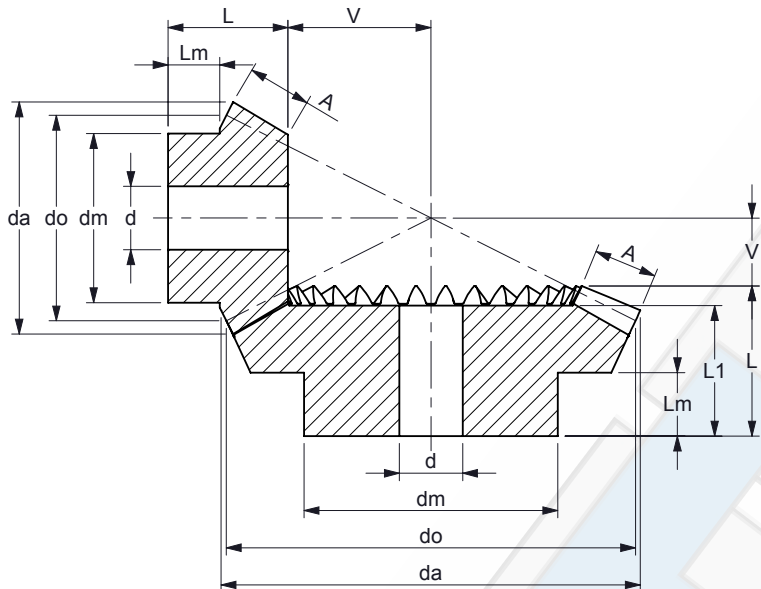


K.T.N. Number	Module	z	do	da	dm	d	L	A	V	L1	Lm	q ca.
			[mm]	[mm]	[mm]	[mm]	[mm]	[mm]	[mm]	[mm]	[mm]	[kg/set]
40C3M01001545B	1	15	15,0	17,7	13,3	4	16,6	7,1	15,4	-	9,2	0,110
	1	45	45,0	45,3	25,3	8	17,1	7,1	4,9	15,2	10,0	
40C3M01501545B	1,5	15	22,5	26,5	19,3	8	22,6	10,5	23,4	-	11,7	0,440
	1,5	45	67,5	68,1	45,3	14	29,6	10,5	7,4	34,6	20,0	
40C3M02001545B	2	15	30,0	35,4	25,3	8	28,9	14,0	31,1	-	14,2	0,730
	2	45	90,0	90,8	45,3	16	32,1	14,0	9,9	28,4	20,0	
40C3M02501545B	2,5	15	37,5	44,1	32,3	12	34,6	18,0	38,4	-	15,9	1,430
	2,5	45	112,5	113,4	60,3	20	39,7	18,0	12,3	35,3	25,0	
40C3M03001545B	3	15	45,0	53,0	40,3	16	41,3	21,0	46,7	-	19,7	2,180
	3	45	135,0	136,1	60,3	25	47,2	21,0	14,8	42,0	30,0	
40C3M03501545B	3,5	15	52,5	61,9	45,3	20	49,6	23,5	55,4	-	25,0	3,780
	3,5	45	157,5	158,8	80,3	25	54,4	23,5	17,6	48,6	35,0	
40C3M04001545B	4	15	60,0	70,7	50,3	20	54,3	27,5	62,7	-	25,4	3,280
	4	45	180,0	181,5	80,3	30	57,0	27,5	20,0	50,5	35,0	
40C3M04501545B	4,5	15	67,5	79,5	55,3	25	55,2	28,5	72,8	-	24,8	6,720
	4,5	45	202,5	204,2	90,3	30	63,9	28,5	23,1	57,0	40,0	
40C3M05001545B	5	15	75,0	88,4	60,3	25	65,3	33,0	79,7	-	30,0	8,690
	5	45	225,0	226,9	90,3	30	66,7	33,0	25,3	59,2	40,0	

Ook leverbaar in klantspecifieke uitvoering  
 Also available with customized applications

**CONISCHE TANDWIELEN 1:3,5 TYPE B**  
**BEVEL GEARS 1:3,5 TYPE B**  
**KEGELRÄDER 1:3,5 TYPE B**  
**COUPLES CONIQUES 1:3,5 TYPE B**

Recht gefreesd / drukhoek 20°  
 Straight tooth / 20° transverse pressure angle

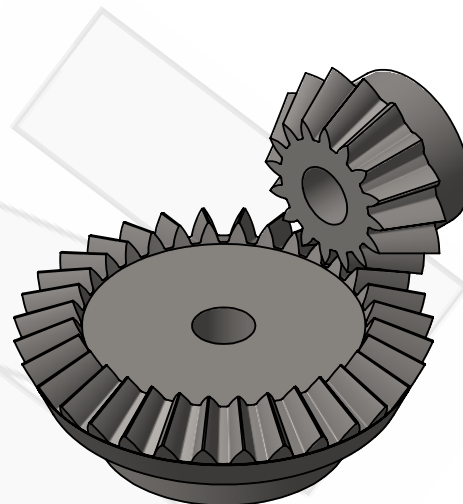
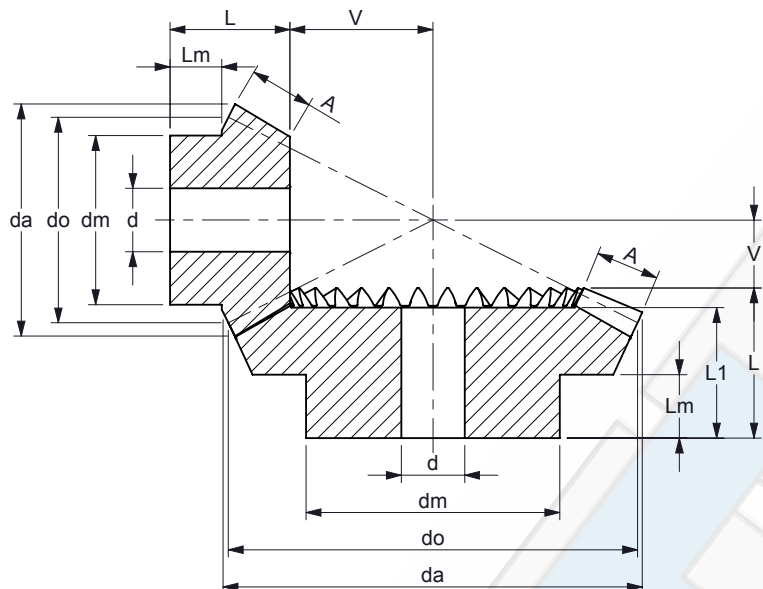


K.T.N. Number	Module	z	do [mm]	da [mm]	dm [mm]	d [mm]	L [mm]	A [mm]	V [mm]	L1 [mm]	Lm [mm]	q ca. [kg/set]
40C35M01001656B	1	16	16,0	18,7	13,3	4	16,6	8,7	19,4	-	7,6	0,15
	1	56	56,0	56,3	30,3	8	16,7	8,7	5,3	14,2	10,0	
40C35M01501656B	1,5	16	24,0	28,1	20,3	8	24,0	12,0	30,0	-	11,5	0,68
	1,5	56	84,0	84,5	45,3	14	34,8	12,0	8,2	32,0	25,0	
40C35M02001656B	2	16	32,0	37,5	25,3	8	30,9	16,0	40,1	-	14,1	1,28
	2	56	112,0	112,6	55,3	16	37,1	16,0	10,9	33,3	25,0	
40C35M02501656B	2,5	16	40,0	46,8	32,3	14	38,9	20,0	50,1	-	17,9	2,52
	2,5	56	140,0	140,8	60,3	20	44,4	20,0	13,6	40,0	30,0	
40C35M03001656B	3	16	48,0	56,2	40,3	16	49,9	24,0	60,1	-	24,9	3,44
	3	56	168,0	169,0	80,3	25	52,7	24,0	16,3	47,5	35,0	
40C35M03501656B	3,5	16	56,0	65,6	25,5	20	52,0	25,0	73,0	-	25,5	7,56
	3,5	56	196,0	197,1	80,3	25	55,1	25,0	19,9	49,1	35,0	

Ook leverbaar in klantspecifieke uitvoering  
 Also available with customized applications

**CONISCHE TANDWIELEN 1:4 TYPE B**  
**BEVEL GEARS 1:4 TYPE B**  
**KEGELRÄDER 1:4 TYPE B**  
**COUPLES CONIQUES 1:4 TYPE B**

Recht gefreesd / drukhoek 20°  
 Straight tooth / 20° transverse pressure angle



K.T.N. Number	Module	z	do	da	dm	d	L	A	V	L1	Lm	q ca.
			[mm]	[mm]	[mm]	[mm]						
40C4M01001560B	1	15	15,0	17,8	13,3	4	17,2	9,3	20,8	-	7,7	0,18
	1	60	60,0	60,3	30,3	8	17,1	9,3	4,9	15,2	10,0	
40C4M01501560B	1,5	15	22,5	26,7	20,3	8	23,0	11,0	34,0	-	11,7	0,68
	1,5	60	90,0	90,4	50,3	16	34,0	11,0	8,0	31,2	25,0	
40C4M02001560B	2	15	30,0	35,6	25,3	8	31,0	16,0	44,0	-	14,4	1,40
	2	60	120,0	120,6	60,3	16	37,6	16,0	10,4	24,2	25,0	
40C4M02501560B	2,5	15	37,5	44,5	32,3	14	38,1	19,0	55,9	-	18,4	2,13
	2,5	60	150,0	150,7	60,3	20	44,8	19,0	13,2	40,0	30,0	
40C4M03001560B	3	15	45,0	53,3	40,3	16	48,1	23,0	66,9	-	24,5	4,17
	3	60	180,0	180,8	80,3	25	53,2	23,0	15,8	48,2	35,0	
40C4M03501560B	3,5	15	52,5	62,2	45,3	20	52,1	26,0	78,9	-	25,1	6,22
	3,5	60	210,0	211,0	90,3	30	60,4	26,0	18,6	54,4	40,0	
40C4M04001560B	4	15	60,0	71,1	50,3	20	55,1	30,0	89,9	-	23,0	7,24
	4	60	240,0	241,1	90,3	30	60,8	30,0	21,2	53,0	40,0	
40C4M04501560B	4,5	15	67,5	80,0	52,3	20	57,0	32,0	102,9	-	23,0	12,47
	4,5	60	270,0	271,2	90,3	30	62,0	32,0	24,3	53,5	40,0	
40C4M05001560B	5	15	75,0	88,8	55,3	20	62,0	34,0	115,7	-	25,0	18,36
	5	60	300,0	301,3	90,3	30	65,0	34,0	27,0	55,0	40,0	

Ook leverbaar in klantspecifieke uitvoering  
 Also available with customized applications