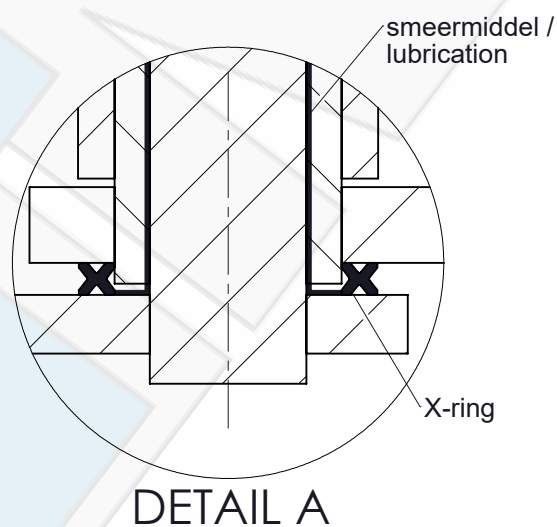
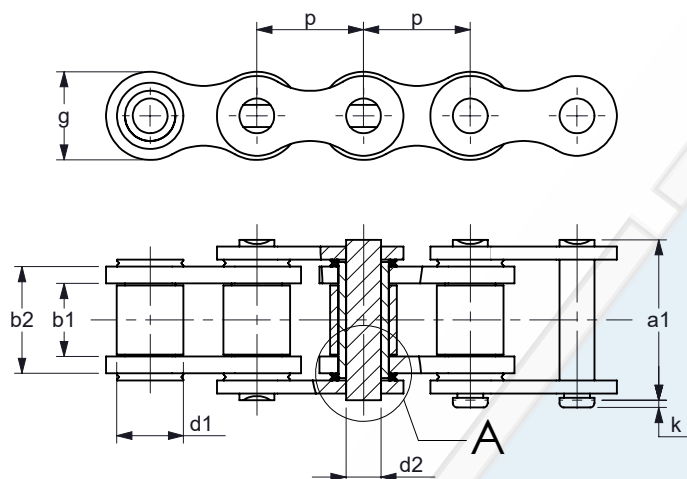
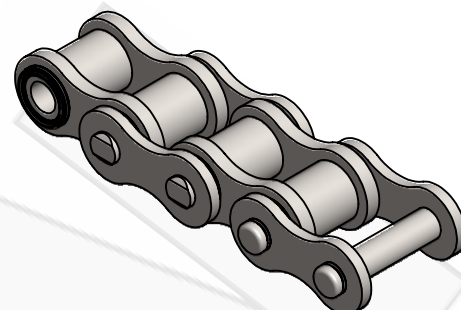


ROLLENKETTINGEN SIMPLEX X-RING
ROLLER CHAINS SIMPLEX X-RING
EINFACH ROLLENKETTEN X-RING
CHAÎNES À ROULEAUX SIMPLES X-RING

Europese norm vlg. DIN 8187 / ISO 606
 European standard acc. to DIN 8187 / ISO 606



K.T.N. Number	p		b1 min. [mm]	d1 max. [mm]	b2 max. [mm]	d2 max. [mm]	a1 max. [mm]	k max. [mm]	g max. [mm]	f [cm ²]	Fb min. [kN]	q ca. [kg/m]
	[inch]	[mm]										
08B-1 XR	1/2	12,70	7,75	8,51	11,30	4,45	19,30	3,90	11,80	0,50	18,10	0,71
10B-1 XR	5/8	15,875	9,65	10,16	13,28	5,08	22,10	4,10	14,70	0,67	23,50	0,93
12B-1 XR	3/4	19,05	11,68	12,07	15,62	5,72	25,20	4,60	16,10	0,89	31,40	1,26
16B-1 XR	1	25,40	17,02	15,88	25,40	8,28	39,40	5,40	21,00	2,10	76,50	2,75