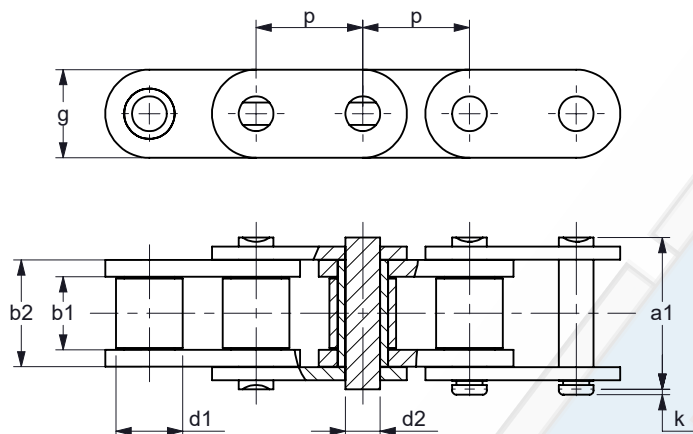
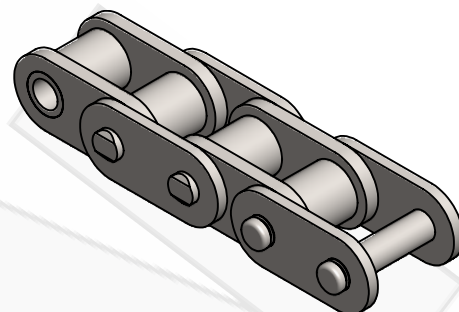


ROLLENKETTINGEN RECHTE ZIJPLAAT
ROLLERCHAIN STRAIGHT SIDEPLATES
ROLLENKETTEN GERADEN LASCHEN
CHAÎNES À ROULEAUX PLAQUES DROITES

Amerikaanse norm vlg. DIN 8188 / ISO 606 / ANSI
 American standard acc. to DIN 8188 / ISO 606 / ANSI



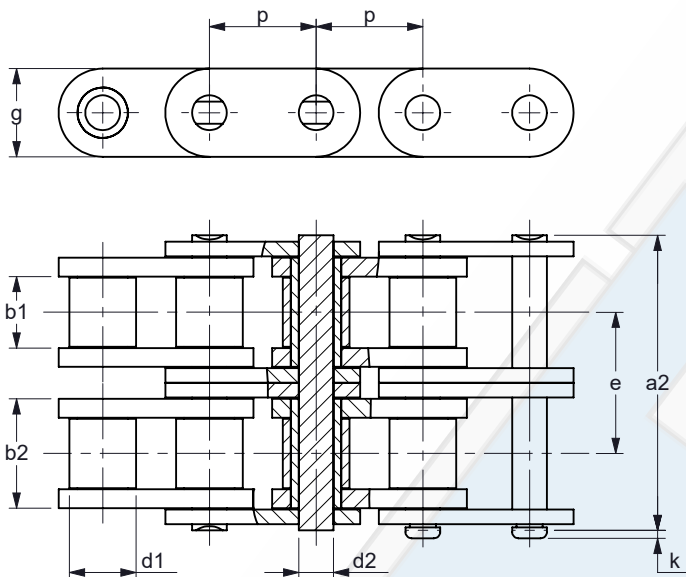
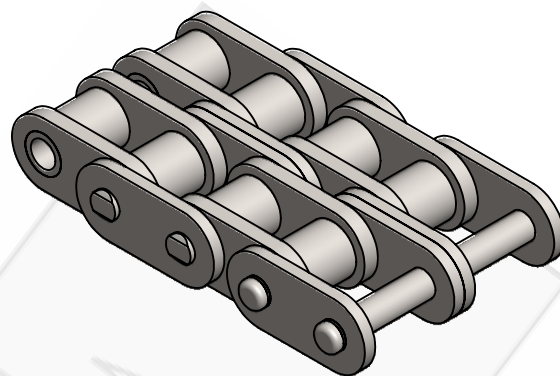
K.T.N. Number	ASA	p		b1 min. [mm]	d1 max. [mm]	b2 max. [mm]	d2 max. [mm]	a1 max. [mm]	k max. [mm]	g max. [mm]	f [cm ²]	Fb min. [kN]	q ca. [kg/m]
		[inch]	[mm]										
08 A-1 RZ	ASA 40-1	1/2	12,70	7,85	7,95	11,15	3,96	17,80	3,90	12,00	0,44	14,10	0,73
10 A-1 RZ	ASA 50-1	5/8	15,875	9,40	10,16	13,80	5,08	21,80	4,10	15,00	0,70	22,20	1,23
12 A-1 RZ	ASA 60-1	3/4	19,05	12,57	11,91	17,70	5,94	26,90	4,60	18,00	1,05	31,80	1,81
16 A-1 RZ	ASA 80-1	1	25,40	15,75	15,88	22,50	7,92	33,50	5,40	24,10	1,78	56,70	3,09
20 A-1 RZ	ASA 100-1	1 1/4	31,75	18,90	19,05	27,40	9,53	41,10	6,10	30,10	2,61	88,50	4,56
24 A-1 RZ	ASA 120-1	1 1/2	38,10	25,22	22,23	35,30	11,10	50,80	6,60	36,20	3,92	127,00	6,86
28 A-1 RZ	ASA 140-1	1 3/4	44,45	25,22	25,40	37,00	12,70	54,90	7,40	42,20	4,70	172,40	8,49
32 A-1 RZ	ASA 160-1	2	50,80	31,55	28,58	45,00	14,27	65,50	7,90	48,20	6,42	226,80	11,50

Optioneel diverse coatings
 Additional several coatings

ROLLENKETTINGEN RECHTE ZIJPLAAT
ROLLERCHAIN STRAIGHT SIDEPLATES
ROLLENKETTEN GERADEN LASCHEN
CHAÎNES À ROULEAUX PLAQUES DROITES



Amerikaanse norm vlg. DIN 8188 / ISO 606 / ANSI
 American standard acc. to DIN 8188 / ISO 606 / ANSI

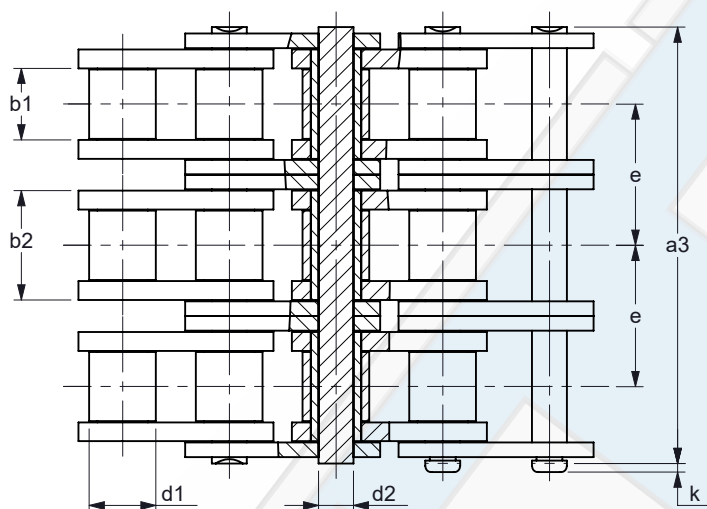
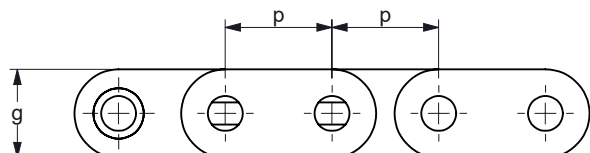
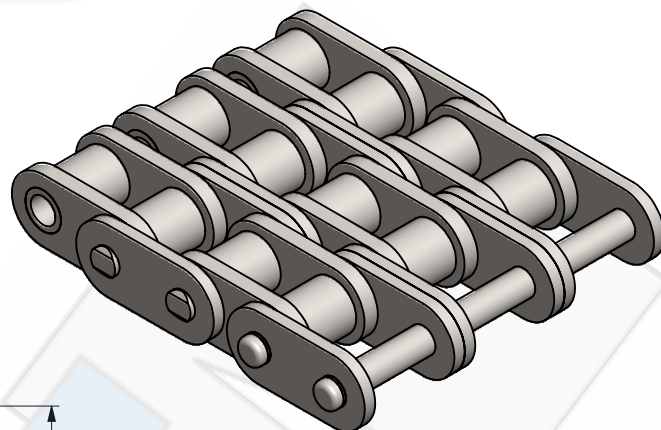


K.T.N. Number	ASA	p		b1 min. [mm]	d1 max. [mm]	b2 max. [mm]	d2 max. [mm]	e [mm]	a2 max. [mm]	k max. [mm]	g max. [mm]	f [cm ²]	Fb min. [kN]	q ca. [kg/m]
		[inch]	[mm]											
08 A-2 RZ	ASA 40-2	1/2	12,70	7,85	7,95	11,15	3,96	14,38	32,30	3,90	12,00	0,88	28,20	1,43
10 A-2 RZ	ASA 50-2	5/8	15,875	9,40	10,16	13,80	5,08	18,11	39,90	4,10	15,00	1,40	44,40	2,42
12 A-2 RZ	ASA 60-2	3/4	19,05	12,57	11,91	17,70	5,94	22,78	49,80	4,60	18,00	2,10	63,60	3,58
16 A-2 RZ	ASA 80-2	1	25,40	15,75	15,88	22,50	7,92	29,29	62,70	5,40	24,10	3,56	113,40	6,12
20 A-2 RZ	ASA 100-2	1 1/4	31,75	18,90	19,05	27,40	9,53	35,76	77,00	6,10	30,10	5,22	177,00	9,08
24 A-2 RZ	ASA 120-2	1 1/2	38,10	25,22	22,23	35,30	11,10	45,44	96,30	6,60	36,20	7,84	254,00	13,60
28 A-2 RZ	ASA 140-2	1 3/4	44,45	25,22	25,40	37,00	12,70	48,87	103,00	7,40	42,20	9,40	344,80	16,86
32 A-2 RZ	ASA 160-2	2	50,80	31,55	28,58	45,00	14,27	58,55	124,00	7,90	48,20	12,84	453,60	22,90

Optioneel diverse coatings
 Additional several coatings

ROLLENKETTINGEN RECHTE ZIJPLAAT
ROLLERCHAIN STRAIGHT SIDEPLATES
ROLLENKETTEN GERADEN LASCHEN
CHAÎNES À ROULEAUX PLAQUES DROITES

Amerikaanse norm vlg. DIN 8188 / ISO 606 / ANSI
 American standard acc. to DIN 8188 / ISO 606 / ANSI



K.T.N. Number	ASA	p		b1 min. [mm]	d1 max. [mm]	b2 max. [mm]	d2 max. [mm]	e [mm]	a3 max. [mm]	k max. [mm]	g max. [mm]	f [cm ²]	Fb min. [kN]	q ca. [kg/m]
		[inch]	[mm]											
08 A-3 RZ	ASA 40-3	1/2	12,70	7,85	7,95	11,15	3,96	14,38	46,70	3,90	12,00	1,32	42,30	2,14
10 A-3 RZ	ASA 50-3	5/8	15,875	9,40	10,16	13,80	5,08	18,11	57,90	4,10	15,00	2,10	66,60	3,62
12 A-3 RZ	ASA 60-3	3/4	19,05	12,57	11,91	17,70	5,94	22,78	72,60	4,60	18,00	3,15	95,40	5,36
16 A-3 RZ	ASA 80-3	1	25,40	15,75	15,88	22,50	7,92	29,29	91,70	5,40	24,10	5,35	170,10	9,10
20 A-3 RZ	ASA 100-3	1 1/4	31,75	18,90	19,05	27,40	9,53	35,76	113,00	6,10	30,10	7,83	265,50	13,60
24 A-3 RZ	ASA 120-3	1 1/2	38,10	25,22	22,23	35,30	11,10	45,44	141,00	6,60	36,20	11,76	381,00	20,43
28 A-3 RZ	ASA 140-3	1 3/4	44,45	25,22	25,40	37,00	12,70	48,87	152,00	7,40	42,20	14,10	517,20	25,23
32 A-3 RZ	ASA 160-3	2	50,80	31,55	28,58	45,00	14,27	58,55	182,00	7,90	48,20	19,26	680,40	34,19

Optioneel diverse coatings
 Additional several coatings