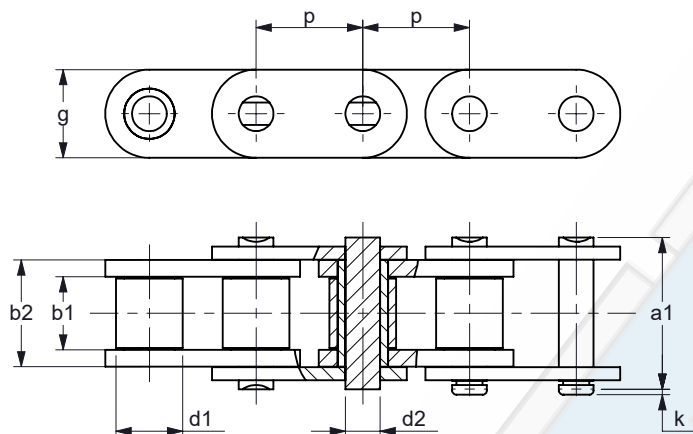
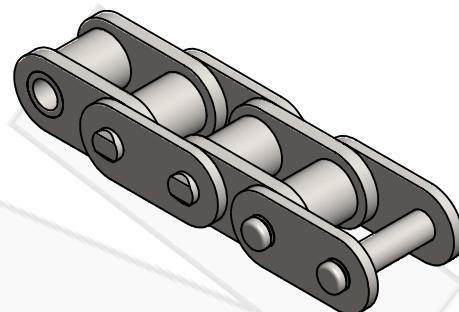


ROLLENKETTINGEN RECHTE ZIJPLAAT
ROLLERCHAIN STRAIGHT SIDEPLATES
ROLLENKETTEN GERADEN LASCHEN
CHAÎNES À ROULEAUX PLAQUES DROITES



Europese norm vlg. DIN 8187 / ISO 606
 European standard acc. to DIN 8187 / ISO 606

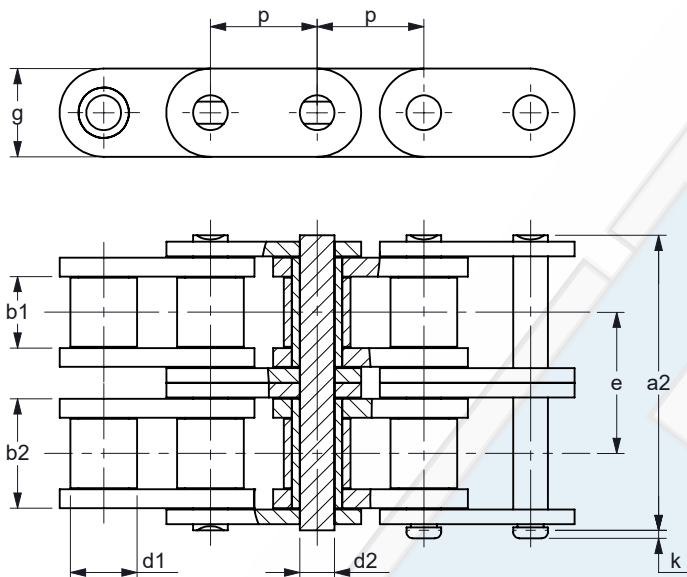
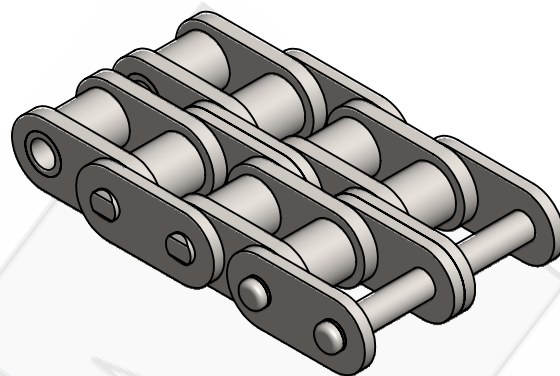


K.T.N. Number	p		b1 min. [mm]	d1 max. [mm]	b2 max. [mm]	d2 max. [mm]	a1 max. [mm]	k max. [mm]	g max. [mm]	f [cm ²]	Fb min. [kN]	q ca. [kg/m]
	[inch]	[mm]										
06B-1 RZ	3/8	9,525	5,72	6,35	8,53	3,28	13,50	3,30	8,20	0,28	9,00	0,41
08B-1 RZ	1/2	12,70	7,75	8,51	11,30	4,45	17,00	3,90	11,80	0,50	18,00	0,80
10B-1 RZ	5/8	15,875	9,65	10,16	13,28	5,08	19,60	4,10	14,70	0,67	22,40	1,06
12B-1 RZ	3/4	19,05	11,68	12,07	15,62	5,72	22,70	4,60	16,10	0,89	29,00	1,32
16B-1 RZ	1	25,40	17,02	15,88	25,40	8,28	36,10	5,40	21,00	2,10	60,00	3,08
16B-1 RZ	1	25,40	17,02	15,88	25,40	8,28	36,10	5,40	24,00	2,10	60,00	3,49
20B-1 RZ	1 1/4	31,75	19,56	19,05	29,00	10,19	43,20	6,10	26,40	2,96	95,00	4,16
24B-1 RZ	1 1/2	38,10	25,40	25,40	37,90	14,63	53,40	6,60	33,40	5,54	160,00	7,47
28B-1 RZ	1 3/4	44,45	30,99	27,94	46,50	15,90	65,10	7,40	37,00	7,39	200,00	9,90
32B-1 RZ	2	50,80	30,99	29,21	45,50	17,81	67,40	7,90	42,20	8,10	250,00	10,45

Optioneel diverse coatings
 Additional several coatings

ROLLENKETTINGEN RECHTE ZIJPLAAT
ROLLERCHAIN STRAIGHT SIDEPLATES
ROLLENKETTEN GERADEN LASCHEN
CHAÎNES À ROULEAUX PLAQUES DROITES

Europese norm vlg. DIN 8187 / ISO 606
 European standard acc. to DIN 8187 / ISO 606



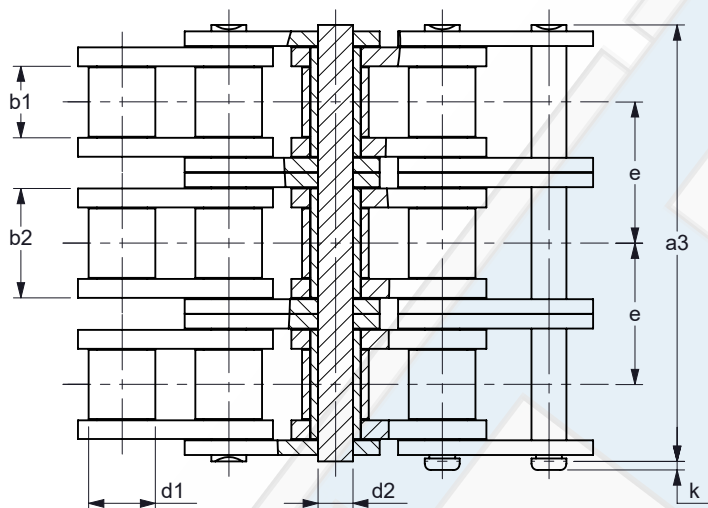
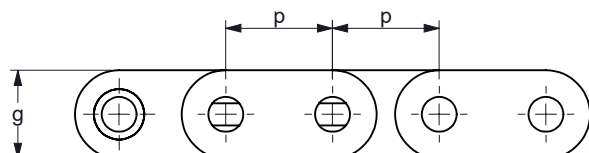
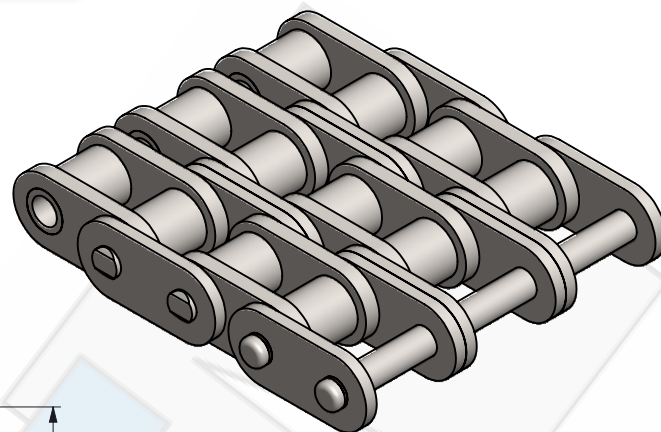
K.T.N. Number	p		b1 min. [mm]	d1 max. [mm]	b2 max. [mm]	d2 max. [mm]	e [mm]	a2 max. [mm]	k max. [mm]	g max. [mm]	f [cm ²]	Fb min. [kN]	q ca. [kg/m]
	[inch]	[mm]											
06B-2 RZ	3/8	9,525	5,72	6,35	8,53	3,28	10,24	23,80	3,30	8,20	0,56	16,90	0,78
08B-2 RZ	1/2	12,70	7,75	8,51	11,30	4,45	13,92	31,00	3,90	11,80	1,01	32,00	1,45
10B-2 RZ	5/8	15,875	9,65	10,16	13,28	5,08	16,59	36,20	4,10	14,70	1,34	44,50	2,00
12B-2 RZ	3/4	19,05	11,68	12,07	15,62	5,72	19,46	42,20	4,60	16,10	1,79	57,80	2,62
16B-2 RZ	1	25,40	17,02	15,88	25,40	8,28	31,88	68,00	5,40	21,00	4,21	106,00	6,10
16B-2 RZ	1	25,40	17,02	15,88	25,40	8,28	31,88	68,00	5,40	24,00	4,21	106,00	6,92
20B-2 RZ	1 1/4	31,75	19,56	19,05	29,00	10,19	36,45	79,00	6,10	26,40	5,91	170,00	8,23
24B-2 RZ	1 1/2	38,10	25,40	25,40	37,90	14,63	48,36	101,00	6,60	33,40	11,09	280,00	14,77
28B-2 RZ	1 3/4	44,45	30,99	27,94	46,50	15,90	59,56	124,00	7,40	37,00	14,79	360,00	19,82
32B-2 RZ	2	50,80	30,99	29,21	45,50	17,81	58,55	126,00	7,90	42,20	16,21	450,00	20,94

Optioneel diverse coatings
 Additional several coatings

ROLLENKETTINGEN RECHTE ZIJPLAAT
ROLLERCHAIN STRAIGHT SIDEPLATES
ROLLENKETTEN GERADEN LASCHEN
CHAÎNES À ROULEAUX PLAQUES DROITES



Europese norm vlg. DIN 8187 / ISO 606
 European standard acc. to DIN 8187 / ISO 606



K.T.N. Number	p		b1 min. [mm]	d1 max. [mm]	b2 max. [mm]	d2 max. [mm]	e [mm]	a3 max. [mm]	k max. [mm]	g max. [mm]	f [cm ²]	Fb min. [kN]	q ca. [kg/m]
	[inch]	[mm]											
06B-3 RZ	3/8	9,525	5,72	6,35	8,53	3,28	10,24	34,00	3,30	8,20	0,84	23,60	1,18
08B-3 RZ	1/2	12,70	7,75	8,51	11,30	4,45	13,92	44,90	3,90	11,80	1,51	47,50	2,10
10B-3 RZ	5/8	15,875	9,65	10,16	13,28	5,08	16,59	52,80	4,10	14,70	2,02	60,00	2,87
12B-3 RZ	3/4	19,05	11,68	12,07	15,62	5,72	19,46	61,70	4,60	16,10	2,68	80,00	3,89
16B-3 RZ	1	25,40	17,02	15,88	25,40	8,28	31,88	99,90	5,40	21,00	6,31	160,00	9,12
16B-3 RZ	1	25,40	17,02	15,88	25,40	8,28	31,88	99,90	5,40	21,00	6,31	160,00	10,34
20B-3 RZ	1 1/4	31,75	19,56	19,05	29,00	10,19	36,45	116,00	6,10	26,40	8,87	250,00	11,34
24B-3 RZ	1 1/2	38,10	25,40	25,40	37,90	14,63	48,36	150,00	6,60	33,40	16,63	425,00	22,10
28B-3 RZ	1 3/4	44,45	30,99	27,94	46,50	15,90	59,56	184,00	7,40	37,00	22,18	530,00	29,64
32B-3 RZ	2	50,80	30,99	29,21	45,50	17,81	58,55	184,00	7,90	42,20	24,31	670,00	31,27

Optioneel diverse coatings
 Additional several coatings