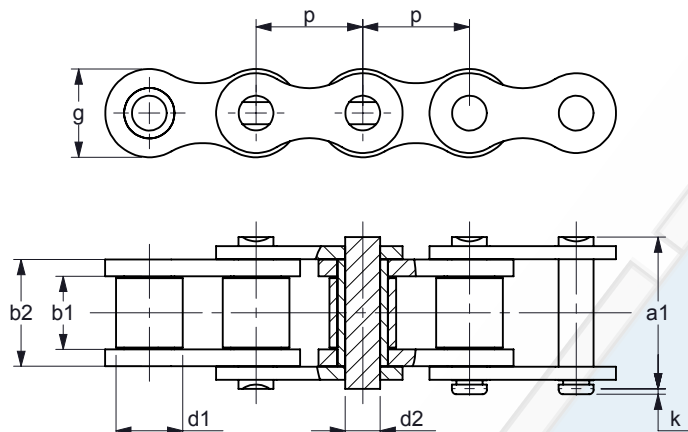
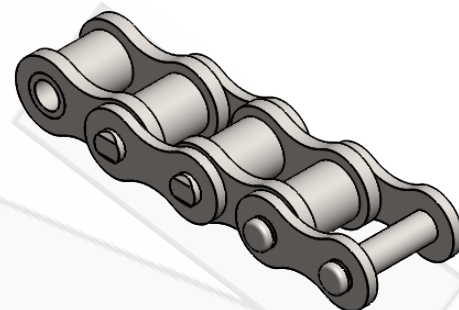


ROLLENKETINGEN SIMPLEX RVS
ROLLER CHAINS SIMPLEX SS
EINFACH ROLLENKETTEN INOX
CHAÎNES À ROULEAUX SIMPLES INOX

Amerikaanse norm vlg. DIN 8188 / ISO 606 / ANSI
 American standard acc. to DIN 8188 / ISO 606 / ANSI



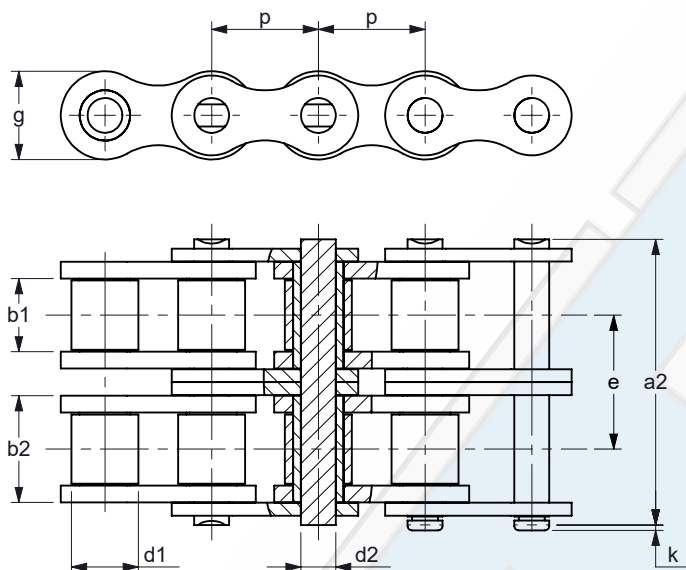
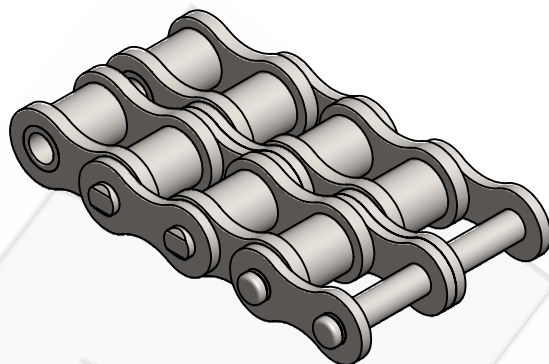
Materiaal roestvast staal
 Material stainless steel

K.T.N. Number	ASA	p		b1 min. [mm]	d1 max. [mm]	b2 max. [mm]	d2 max. [mm]	a1 max. [mm]	k max. [mm]	g max. [mm]	f [cm ²]	Fb min. [kN]	q ca. [kg/m]
		[inch]	[mm]										
04 C-1 SS*	ASA 25-1	1/4	6,35	3,18	3,30	4,88	2,31	7,60	1,00	5,80	0,11	2,34	0,13
06 C-1 SS*	ASA 35-1	3/8	9,525	4,78	5,08	7,48	3,59	11,40	1,40	8,80	0,27	5,40	0,33
08 A-1 SS	ASA 40-1	1/2	12,70	7,85	7,95	11,15	3,96	17,80	3,90	12,00	0,44	9,80	0,60
10 A-1 SS	ASA 50-1	5/8	15,875	9,40	10,16	13,80	5,08	21,80	4,10	15,00	0,70	16,20	1,00
12 A-1 SS	ASA 60-1	3/4	19,05	12,57	11,91	17,70	5,94	26,90	4,60	18,00	1,05	21,00	1,50
16 A-1 SS	ASA 80-1	1	25,40	15,75	15,88	22,50	7,92	33,50	5,40	24,10	1,78	36,00	2,60
20 A-1 SS	ASA 100-1	1 1/4	31,75	18,90	19,05	27,40	9,53	41,10	6,10	30,10	2,61	58,90	3,70
24 A-1 SS	ASA 120-1	1 1/2	38,10	25,22	22,23	35,30	11,10	50,80	6,60	36,20	3,92	92,80	5,50

* Busketting
 * Bushchain

ROLLENKETTINGEN DUPLEX RVS
ROLLER CHAINS DUPLEX SS
ZWEIFACH ROLLENKETTEN INOX
CHAÎNES À ROULEAUX DOUBLES INOX

Amerikaanse norm vlg. DIN 8188 / ISO 606 / ANSI
 American standard acc. to DIN 8188 / ISO 606 / ANSI

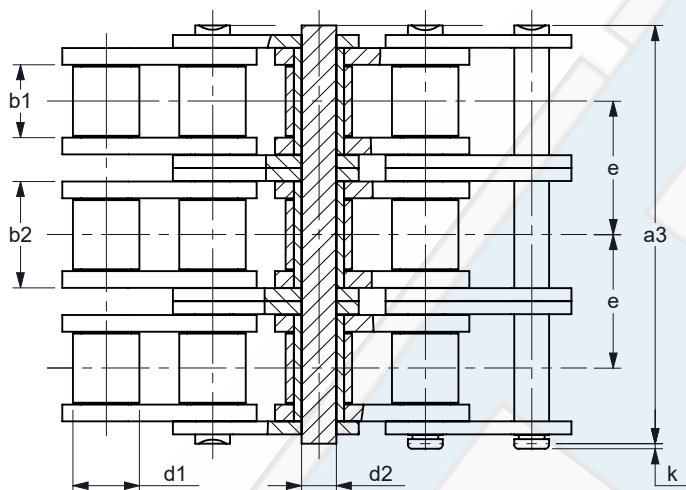
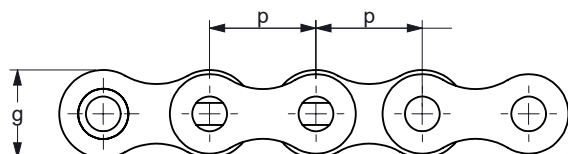
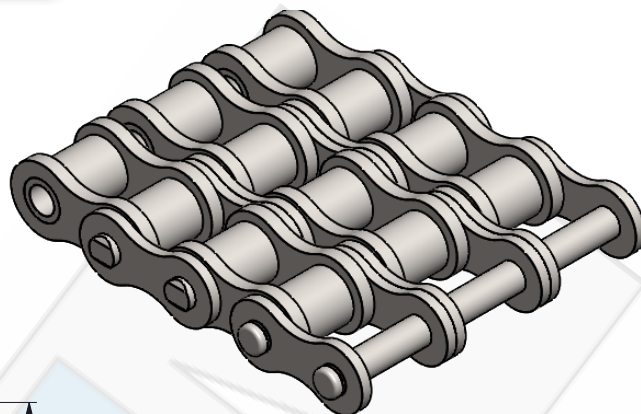


Materiaal roestvast staal
 Material stainless steel

K.T.N. Number	ASA	p		b1 min. [mm]	d1 max. [mm]	b2 max. [mm]	d2 max. [mm]	e [mm]	a2 max. [mm]	k max. [mm]	g max. [mm]	f [cm ²]	Fb min. [kN]	q ca. [kg/m]
		[inch]	[mm]											
08 A-2 SS	ASA 40-2	1/2	12,70	7,85	7,95	11,15	3,96	14,38	32,30	3,90	12,00	0,88	19,60	1,20
10 A-2 SS	ASA 50-2	5/8	15,875	9,40	10,16	13,80	5,08	18,11	39,90	4,10	15,00	1,40	28,40	1,90
12 A-2 SS	ASA 60-2	3/4	19,05	12,57	11,91	17,70	5,94	22,78	49,80	4,60	18,00	2,10	45,60	2,90
16 A-2 SS	ASA 80-2	1	25,40	15,75	15,88	22,50	7,92	29,29	62,70	5,40	24,10	3,56	70,00	5,00
20 A-2 SS	ASA 100-2	1 1/4	31,75	18,90	19,05	27,40	9,53	35,76	77,00	6,10	30,10	5,22	106,20	7,30
24 A-2 SS	ASA 120-2	1 1/2	38,10	25,22	22,23	35,30	11,10	45,44	96,30	6,60	36,20	7,84	152,40	10,90

ROLLENKETINGEN TRIPLEX RVS
ROLLER CHAIN TRIPLEX SS
DREIFACH ROLLENKETTEN INOX
CHAÎNES À ROULEAUX TRIPLES INOX

Amerikaanse norm vlg. DIN 8188 / ISO 606 / ANSI
 American standard acc. to DIN 8188 / ISO 606 / ANSI



Materiaal roestvast staal
 Material stainless steel

K.T.N. Number	ASA	p		b1 min. [mm]	d1 max. [mm]	b2 max. [mm]	d2 max. [mm]	e [mm]	a3 max. [mm]	k max. [mm]	g max. [mm]	f [cm ²]	Fb min. [kN]	q ca. [kg/m]
		[inch]	[mm]											
08 A-3 SS	ASA 40-3	1/2	12,70	7,85	7,95	11,15	3,96	14,38	46,70	3,90	12,00	1,32	27,50	1,80
10 A-3 SS	ASA 50-3	5/8	15,875	9,40	10,16	13,80	5,08	18,11	57,90	4,10	15,00	2,10	43,70	2,90
12 A-3 SS	ASA 60-3	3/4	19,05	12,57	11,91	17,70	5,94	22,78	72,60	4,60	18,00	3,15	63,70	4,30
16 A-3 SS	ASA 80-3	1	25,40	15,75	15,88	22,50	7,92	29,29	91,70	5,40	24,10	5,35	110,70	7,50
20 A-3 SS	ASA 100-3	1 1/4	31,75	18,90	19,05	27,40	9,53	35,76	113,00	6,10	30,10	7,83	159,30	11,00
24 A-3 SS	ASA 120-3	1 1/2	38,10	25,22	22,23	35,30	11,10	45,44	141,00	6,60	36,20	11,76	250,60	16,50