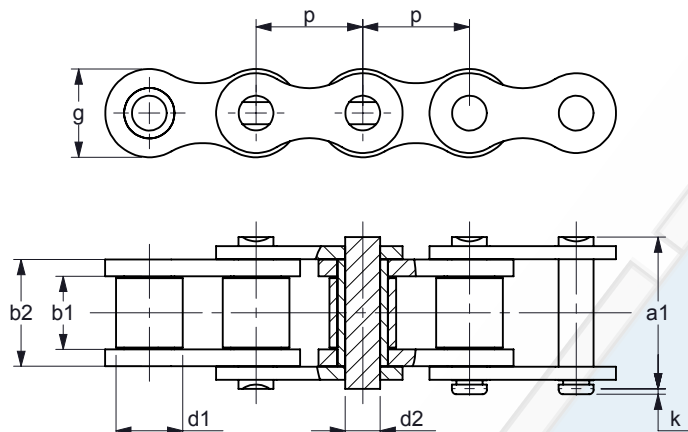
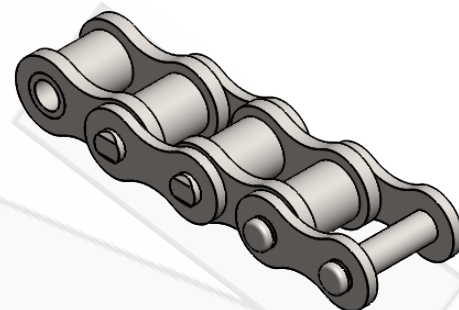


ROLLENKETINGEN SIMPLEX RVS
ROLLER CHAINS SIMPLEX SS
EINFACH ROLLENKETTEN INOX
CHAÎNES À ROULEAUX SIMPLES INOX

Europese norm vlg. DIN 8187 / ISO 606
 European standard acc. to DIN 8187 / ISO 606



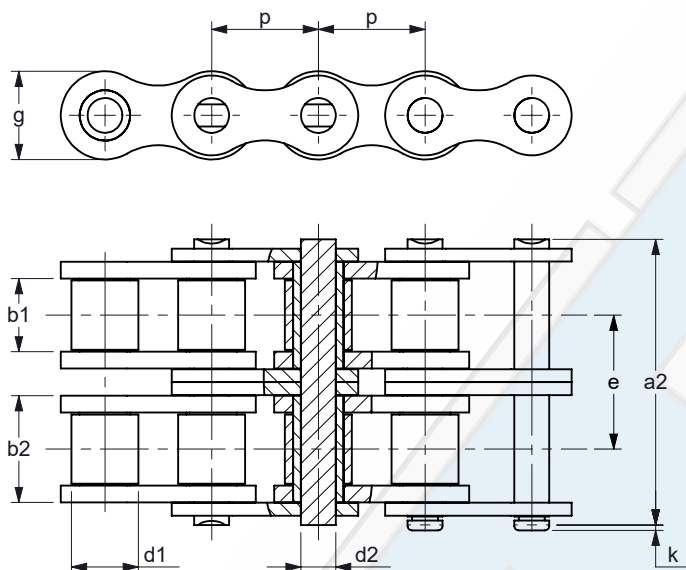
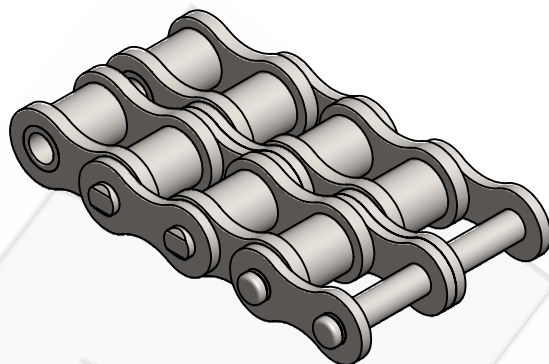
Materiaal roestvast staal
 Material stainless steel

K.T.N. Number	p		b1 min. [mm]	d1 max. [mm]	b2 max. [mm]	d2 max. [mm]	a1 max. [mm]	k max. [mm]	g max. [mm]	f [cm ²]	Fb min. [kN]	q ca. [kg/m]
	[inch]	[mm]										
04 SS	-	6,00	2,80	4,00	4,10	1,85	7,40	2,90	5,00	0,08	3,00	0,12
05B-1 SS	-	8,00	3,00	5,00	4,77	2,31	8,60	3,10	7,10	0,11	3,33	0,18
06B-1 SS*	3/8	9,525	5,72	6,35	8,53	3,28	13,50	3,30	8,20	0,28	4,50	0,38
08B-1 SS	1/2	12,70	7,75	8,51	11,30	4,45	17,00	3,90	11,80	0,50	12,00	0,74
10B-1 SS	5/8	15,875	9,65	10,16	13,28	5,08	19,60	4,10	14,70	0,67	14,90	0,95
12B-1 SS	3/4	19,05	11,68	12,07	15,62	5,72	22,70	4,60	16,10	0,89	17,40	1,22
16B-1 SS	1	25,40	17,02	15,88	25,40	8,28	36,10	5,40	21,00	2,10	40,60	2,77
20B-1 SS	1 1/4	31,75	19,56	19,05	29,00	10,19	43,20	6,10	26,40	2,96	56,00	3,68
24B-1 SS	1 1/2	38,10	25,40	25,40	37,90	14,63	53,40	6,60	33,40	5,54	96,00	7,10

* Rechte zijplaat
 * Straight sideplates

ROLLENKETTINGEN DUPLEX RVS
ROLLER CHAINS DUPLEX SS
ZWEIFACH ROLLENKETTEN INOX
CHAÎNES À ROULEAUX DOUBLES INOX

Europese norm vlg. DIN 8187 / ISO 606
 European standard acc. to DIN 8187 / ISO 606



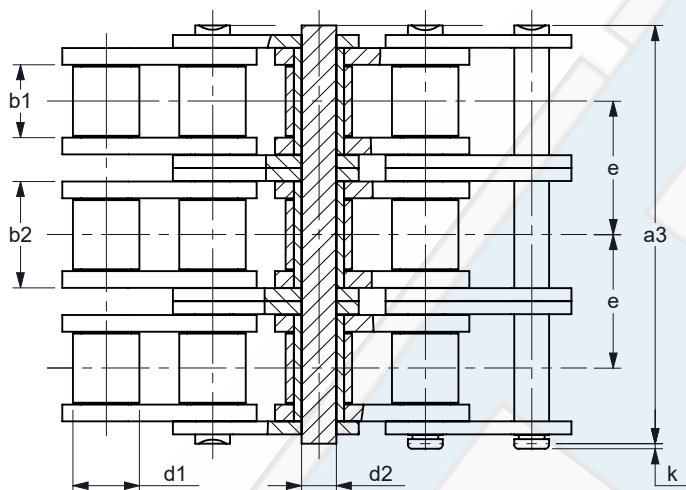
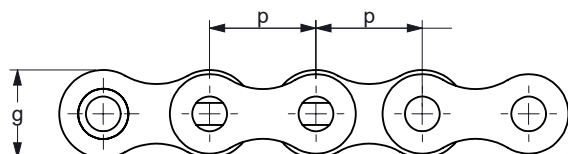
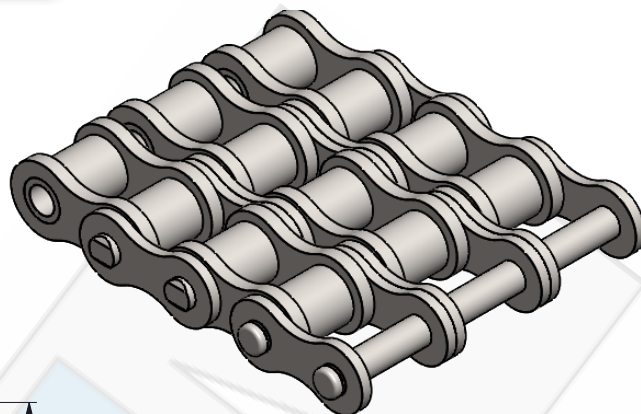
Materiaal roestvast staal
 Material stainless steel

K.T.N. Number	p		b1 min. [mm]	d1 max. [mm]	b2 max. [mm]	d2 max. [mm]	e [mm]	a2 max. [mm]	k max. [mm]	g max. [mm]	f [cm ²]	Fb min. [kN]	q ca. [kg/m]
	[inch]	[mm]											
05B-2 SS	-	8,00	3,00	5,00	4,77	2,31	5,64	14,30	3,10	7,10	0,22	6,40	0,34
06B-2 SS*	3/8	9,525	5,72	6,35	8,53	3,28	10,24	23,80	3,30	8,20	0,56	8,70	0,75
08B-2 SS	1/2	12,70	7,75	8,51	11,30	4,45	13,92	31,00	3,90	11,80	1,01	22,50	1,46
10B-2 SS	5/8	15,875	9,65	10,16	13,28	5,08	16,59	36,20	4,10	14,70	1,34	29,80	1,89
12B-2 SS	3/4	19,05	11,68	12,07	15,62	5,72	19,46	42,20	4,60	16,10	1,79	34,60	2,43
16B-2 SS	1	25,40	17,02	15,88	25,40	8,28	31,88	68,00	5,40	21,00	4,21	78,00	5,54
20B-2 SS	1 1/4	31,75	19,56	19,05	29,00	10,19	36,45	79,00	6,10	26,40	5,91	110,00	7,20
24B-2 SS	1 1/2	38,10	25,40	25,40	37,90	14,63	48,36	101,00	6,60	33,40	11,09	168,00	13,40

* Rechte zijplaat
 * Straight sideplates

ROLLENKETINGEN TRIPLEX RVS
ROLLER CHAIN TRIPLEX SS
DREIFACH ROLLENKETTEN INOX
CHAÎNES À ROULEAUX TRIPLES INOX

Europese norm vlg. DIN 8187 / ISO 606
 European standard acc. to DIN 8187 / ISO 606



Materiaal roestvast staal
 Material stainless steel

K.T.N. Number	p		b1 min. [mm]	d1 max. [mm]	b2 max. [mm]	d2 max. [mm]	e [mm]	a3 max. [mm]	k max. [mm]	g max. [mm]	f [cm ²]	Fb min. [kN]	q ca. [kg/m]
	[inch]	[mm]											
05B-3 SS	-	8,00	3,00	5,00	4,77	2,31	5,64	19,90	3,10	7,10	0,33	8,90	0,48
06B-3 SS*	3/8	9,525	5,72	6,35	8,53	3,28	10,24	34,00	3,30	8,20	0,84	12,20	1,12
08B-3 SS	1/2	12,70	7,75	8,51	11,30	4,45	13,92	44,90	3,90	11,80	1,51	31,00	2,13
10B-3 SS	5/8	15,875	9,65	10,16	13,28	5,08	16,59	52,80	4,10	14,70	2,02	37,80	2,78
12B-3 SS	3/4	19,05	11,68	12,07	15,62	5,72	19,46	61,70	4,60	16,10	2,68	52,00	3,75
16B-3 SS	1	25,40	17,02	15,88	25,40	8,28	31,88	99,90	5,40	21,00	6,31	108,00	8,32
20B-3 SS	1 1/4	31,75	19,56	19,05	29,00	10,19	36,45	116,00	6,10	26,40	8,87	151,20	10,89
24B-3 SS	1 1/2	38,10	25,40	25,40	37,90	14,63	48,36	150,00	6,60	33,40	16,63	255,00	20,10

* Rechte zijplaat
 * Straight sideplates