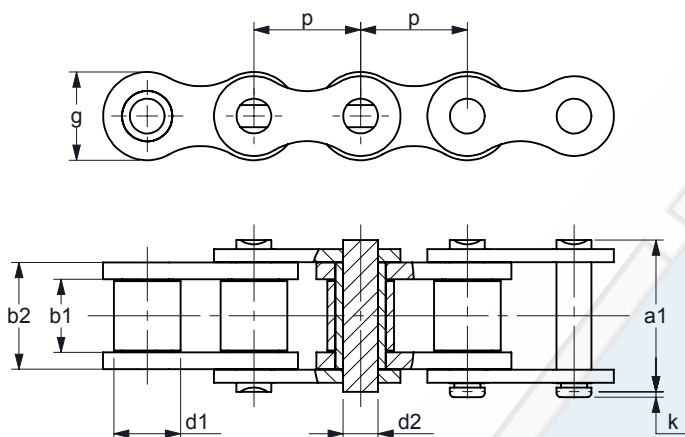
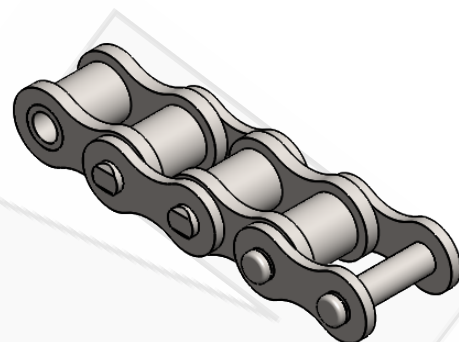


**ROLLENKETTINGEN SIMPLEX**  
**ROLLER CHAIN SIMPLEX**  
**EINFACH ROLLENKETTEN**  
**CHAÎNES À ROULEAUX SIMPLE**

Amerikaanse norm vlg. DIN 8188 / ISO 606 / ANSI  
 American standard acc. to DIN 8188 / ISO 606 / ANSI



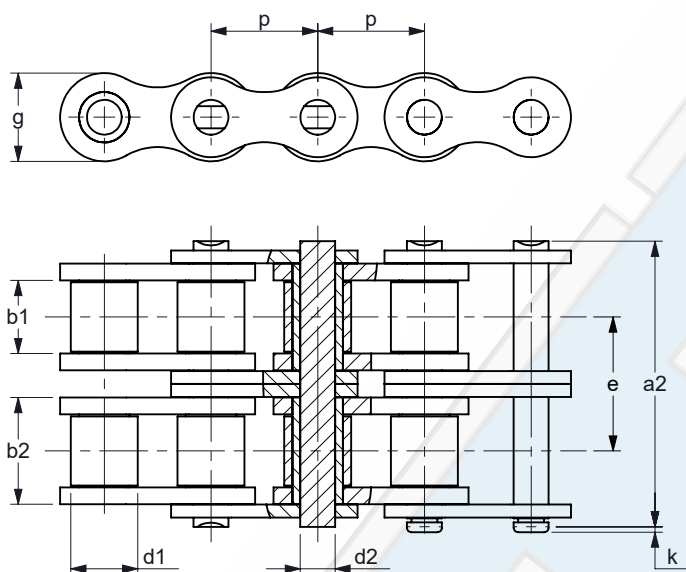
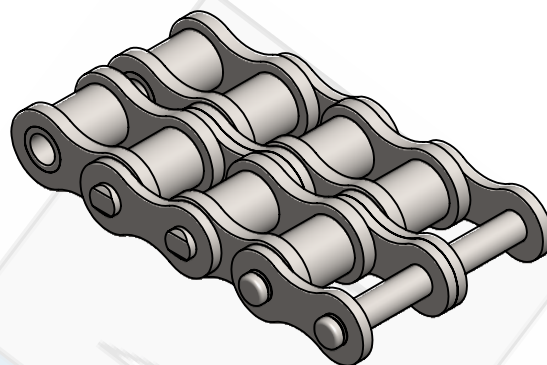
K.T.N. Number	ASA	p		b1 min. [mm]	d1 max. [mm]	b2 max. [mm]	d2 max. [mm]	a1 max. [mm]	k max. [mm]	g max. [mm]	f [cm <sup>2</sup> ]	Fb min. [kN]	q ca. [kg/m]
		[inch]	[mm]										
04 C-1*	ASA 25-1	1/4	6,35	3,18	3,30	4,88	2,31	7,60	1,00	5,80	0,11	3,50	0,13
06 C-1*	ASA 35-1	3/8	9,525	4,78	5,08	7,48	3,59	11,40	1,40	8,80	0,27	7,90	0,33
08 A-1	ASA 40-1	1/2	12,70	7,85	7,95	11,15	3,96	17,80	3,90	12,00	0,44	14,10	0,60
10 A-1	ASA 50-1	5/8	15,875	9,40	10,16	13,80	5,08	21,80	4,10	15,00	0,70	22,20	1,00
12 A-1	ASA 60-1	3/4	19,05	12,57	11,91	17,70	5,94	26,90	4,60	18,00	1,05	31,80	1,50
16 A-1	ASA 80-1	1	25,40	15,75	15,88	22,50	7,92	33,50	5,40	24,10	1,78	56,70	2,60
20 A-1	ASA 100-1	1 1/4	31,75	18,90	19,05	27,40	9,53	41,10	6,10	30,10	2,61	88,50	3,70
24 A-1	ASA 120-1	1 1/2	38,10	25,22	22,23	35,30	11,10	50,80	6,60	36,20	3,92	127,00	5,50
28 A-1	ASA 140-1	1 3/4	44,45	25,22	25,40	37,00	12,70	54,90	7,40	42,20	4,70	172,40	7,50
32 A-1	ASA 160-1	2	50,80	31,55	28,58	45,00	14,27	65,50	7,90	48,20	6,42	226,80	9,70
40 A-1	ASA 200-1	2 1/2	63,50	37,85	39,68	54,70	19,84	80,30	10,00	60,30	10,85	353,80	15,80
48 A-1	ASA 240-1	3	76,20	47,35	47,63	67,50	23,80	95,50	10,00	72,30	16,07	510,30	22,60

Optioneel diverse coatings  
 Additional several coatings

\* Busketting  
 \* Bushchain

**ROLLENKETTINGEN DUPLEX**  
**ROLLER CHAIN DUPLEX**  
**ZWEIFACH ROLLENKETTEN**  
**CHAÎNES À ROULEAUX DOUBLE**

Amerikaanse norm vlg. DIN 8188 / ISO 606 / ANSI  
 American standard acc. to DIN 8188 / ISO 606 / ANSI



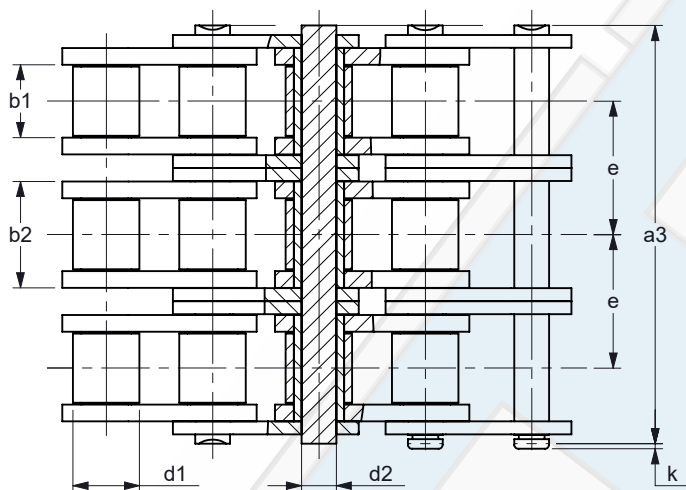
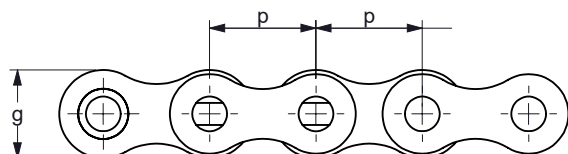
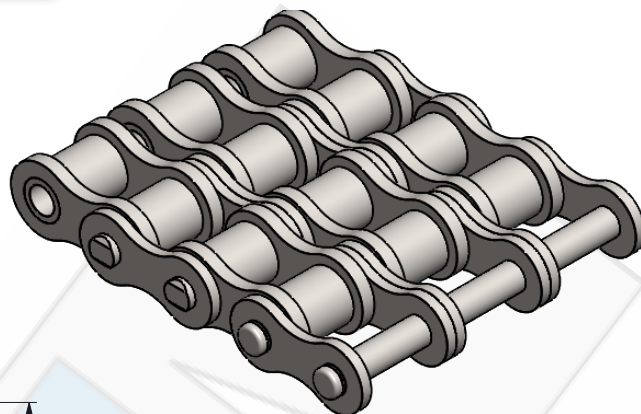
K.T.N. Number	ASA	p		b1 min. [mm]	d1 max. [mm]	b2 max. [mm]	d2 max. [mm]	e [mm]	a2 max. [mm]	k max. [mm]	g max. [mm]	f [cm <sup>2</sup> ]	Fb min. [kN]	q ca. [kg/m]
		[inch]	[mm]											
04 C-2*	ASA 25-2	1/4	6,35	3,18	3,30	4,88	2,31	6,40	14,00	1,00	5,80	0,23	7,00	0,26
06 C-2*	ASA 35-2	3/8	9,525	4,78	5,08	7,48	3,59	10,10	21,50	1,40	8,80	0,54	15,80	0,64
08 A-2	ASA 40-2	1/2	12,70	7,85	7,95	11,15	3,96	14,38	32,30	3,90	12,00	0,88	28,20	1,20
10 A-2	ASA 50-2	5/8	15,875	9,40	10,16	13,80	5,08	18,11	39,90	4,10	15,00	1,40	44,40	1,90
12 A-2	ASA 60-2	3/4	19,05	12,57	11,91	17,70	5,94	22,78	49,80	4,60	18,00	2,10	63,60	2,90
16 A-2	ASA 80-2	1	25,40	15,75	15,88	22,50	7,92	29,29	62,70	5,40	24,10	3,56	113,40	5,00
20 A-2	ASA 100-2	1 1/4	31,75	18,90	19,05	27,40	9,53	35,76	77,00	6,10	30,10	5,22	177,00	7,30
24 A-2	ASA 120-2	1 1/2	38,10	25,22	22,23	35,30	11,10	45,44	96,30	6,60	36,20	7,84	254,00	10,90
28 A-2	ASA 140-2	1 3/4	44,45	25,22	25,40	37,00	12,70	48,87	103,00	7,40	42,20	9,40	344,80	14,40
32 A-2	ASA 160-2	2	50,80	31,55	28,58	45,00	14,27	58,55	124,00	7,90	48,20	12,84	453,60	19,00
40 A-2	ASA 200-2	2 1/2	63,50	37,85	39,68	54,70	19,84	71,55	151,00	10,00	60,30	21,70	707,60	32,00
48 A-2	ASA 240-2	3	76,20	47,35	47,63	67,50	23,80	87,83	183,00	10,00	72,30	32,13	1020,60	44,00

Optioneel diverse coatings  
 Additional several coatings

\* Busketting  
 \* Bushchain

**ROLLENKETTINGEN TRIPLEX**  
**ROLLER CHAIN TRIPLEX**  
**DREIFACH ROLLENKETTEN**  
**CHAÎNES À ROULEAUX TRIPLE**

Amerikaanse norm vlg. DIN 8188 / ISO 606 / ANSI  
 American standard acc. to DIN 8188 / ISO 606 / ANSI



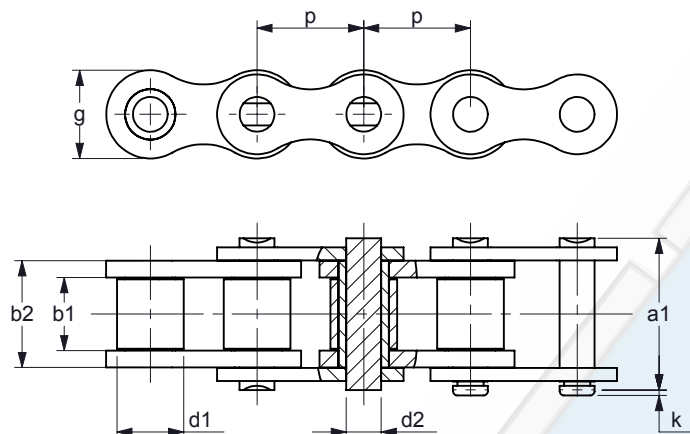
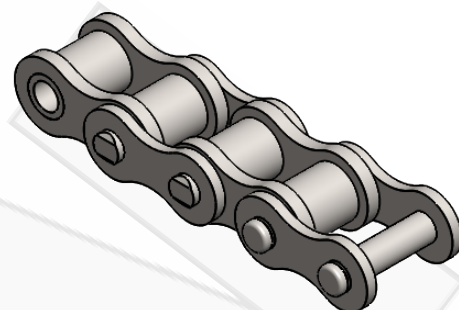
K.T.N. Number	ASA	p		b1 min. [mm]	d1 max. [mm]	b2 max. [mm]	d2 max. [mm]	e [mm]	a3 max. [mm]	k max. [mm]	g max. [mm]	f [cm <sup>2</sup> ]	Fb min. [kN]	q ca. [kg/m]
		[inch]	[mm]											
04 C-3*	ASA 25-3	1/4	6,35	3,18	3,30	4,88	2,31	6,40	20,40	1,00	5,80	0,34	10,50	0,39
06 C-3*	ASA 35-3	3/8	9,525	4,78	5,08	7,48	3,59	10,10	31,60	1,40	8,80	0,81	23,70	0,95
08 A-3	ASA 40-3	1/2	12,70	7,85	7,95	11,15	3,96	14,38	46,70	3,90	12,00	1,32	42,30	1,80
10 A-3	ASA 50-3	5/8	15,875	9,40	10,16	13,80	5,08	18,11	57,90	4,10	15,00	2,10	66,60	2,90
12 A-3	ASA 60-3	3/4	19,05	12,57	11,91	17,70	5,94	22,78	72,60	4,60	18,00	3,15	95,40	4,30
16 A-3	ASA 80-3	1	25,40	15,75	15,88	22,50	7,92	29,29	91,70	5,40	24,10	5,35	170,10	7,50
20 A-3	ASA 100-3	1 1/4	31,75	18,90	19,05	27,40	9,53	35,76	113,00	6,10	30,10	7,83	265,50	11,00
24 A-3	ASA 120-3	1 1/2	38,10	25,22	22,23	35,30	11,10	45,44	141,00	6,60	36,20	11,76	381,00	16,50
28 A-3	ASA 140-3	1 3/4	44,45	25,22	25,40	37,00	12,70	48,87	152,00	7,40	42,20	14,10	517,20	21,70
32 A-3	ASA 160-3	2	50,80	31,55	28,58	45,00	14,27	58,55	182,00	7,90	48,20	19,26	680,40	28,30
40 A-3	ASA 200-3	2 1/2	63,50	37,85	39,68	54,70	19,84	71,55	223,00	10,00	60,30	32,56	1061,40	48,00
48 A-3	ASA 240-3	3	76,20	47,35	47,63	67,50	23,80	87,83	271,00	10,00	72,30	48,20	1530,90	66,00

Optioneel diverse coatings  
 Additional several coatings

\* Busketting  
 \* Bushchain

**ROLLENKETINGEN SIMPLEX HH**  
**ROLLER CHAINS SIMPLEX HH**  
**EINFACH ROLLENKETTEN HH**  
**CHAÎNES À ROULEAUX SIMPLEX HH**

Amerikaanse norm vlgs. DIN 8188 / ISO 606 / ANSI  
 American standard acc. to DIN 8188 / ISO 606 / ANSI



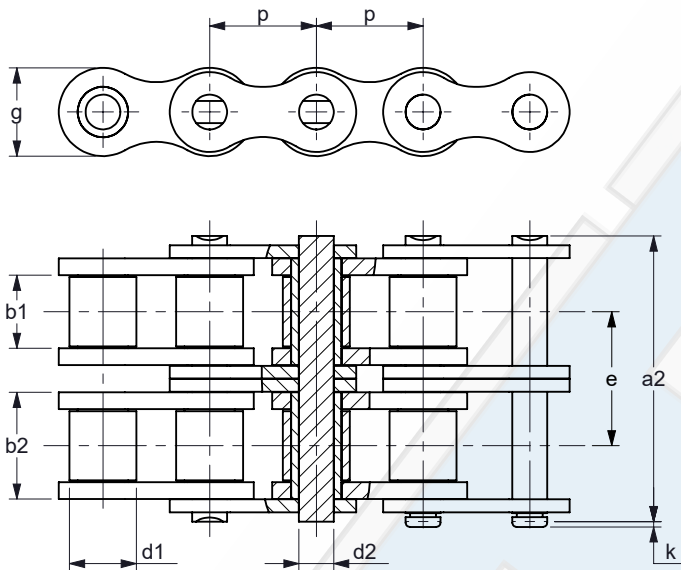
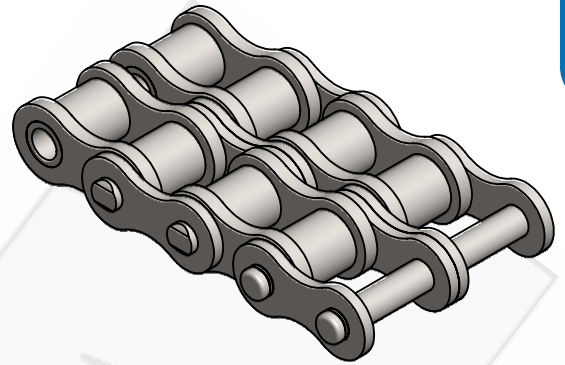
HH = Verzwaarde uitvoering  
 HH = Heavy executed

K.T.N. Number	ASA	p		b1 min. [mm]	d1 max. [mm]	b2 max. [mm]	d2 max. [mm]	a1 max. [mm]	k max. [mm]	g max. [mm]	f [cm <sup>2</sup> ]	Fb min. [kN]	q ca. [kg/m]
		[inch]	[mm]										
08 A-1HH	ASA 40-1HH	1/2	12,70	7,85	7,95	12,06	3,97	19,85	3,90	11,70	0,48	23,50	0,73
10 A-1HH	ASA 50-1HH	5/8	15,875	9,40	10,16	14,48	5,09	23,45	4,10	14,60	0,74	36,30	1,43
12 A-1HH	ASA 60-1HH	3/4	19,05	12,57	11,91	19,18	5,96	30,10	4,60	17,50	1,14	55,90	1,77
16 A-1HH	ASA 80-1HH	1	25,40	15,75	15,88	23,99	7,94	36,75	5,40	23,00	1,90	93,20	2,96
20 A-1HH	ASA 100-1HH	1 1/4	31,75	18,90	19,05	28,87	9,54	44,35	6,10	28,90	2,75	143,20	4,17
24 A-1HH	ASA 120-1HH	1 1/2	38,10	25,22	22,23	36,75	11,11	54,10	6,60	35,00	4,08	191,20	6,28
28 A-1HH	ASA 140-1HH	1 3/4	44,45	25,22	25,40	38,44	12,71	58,20	7,40	40,70	4,89	250,10	7,83

Optioneel diverse coatings  
 Additional several coatings

**ROLLENKETTINGEN DUPLEX HH**  
**ROLLER CHAIN DUPLEX HH**  
**ZWEIFACH ROLLENKETTEN HH**  
**CHAÎNES À ROULEAUX DUPLEX HH**

Amerikaanse norm vlg. DIN 8188 / ISO 606 / ANSI  
 American standard acc. to DIN 8188 / ISO 606 / ANSI



HH = Verzwaarde uitvoering  
 HH = Heavy executed

K.T.N. Number	ASA	p		b1 min. [mm]	d1 max. [mm]	b2 max. [mm]	d2 max. [mm]	e [mm]	a2 max. [mm]	k max. [mm]	g max. [mm]	f [cm <sup>2</sup> ]	Fb min. [kN]	q ca. [kg/m]
		[inch]	[mm]											
08 A-2HH	ASA 40-2HH	1/2	12,70	7,85	7,95	12,06	3,97	16,40	36,35	3,90	11,70	0,96	47,10	1,45
10 A-2HH	ASA 50-2HH	5/8	15,875	9,40	10,16	14,48	5,09	19,60	43,05	4,10	14,60	1,47	72,60	2,83
12 A-2HH	ASA 60-2HH	3/4	19,05	12,57	11,91	19,18	5,96	26,10	56,3	4,60	17,50	2,29	111,80	3,56
16 A-2HH	ASA 80-2HH	1	25,40	15,75	15,88	23,99	7,94	32,60	69,25	5,40	23,00	3,81	186,30	5,84
20 A-2HH	ASA 100-2HH	1 1/4	31,75	18,90	19,05	28,87	9,54	39,10	83,55	6,10	28,90	5,51	286,40	8,23
24 A-2HH	ASA 120-2HH	1 1/2	38,10	25,22	22,23	36,75	11,11	48,90	103,1	6,60	35,00	8,17	382,50	12,45
28 A-2HH	ASA 140-2HH	1 3/4	44,45	25,22	25,40	38,44	12,71	52,20	109,6	7,40	40,70	9,77	500,10	15,50

Optioneel diverse coatings  
 Additional several coatings