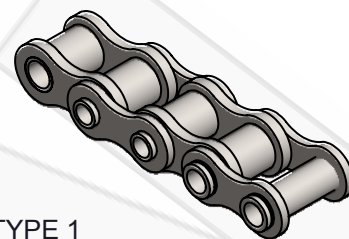
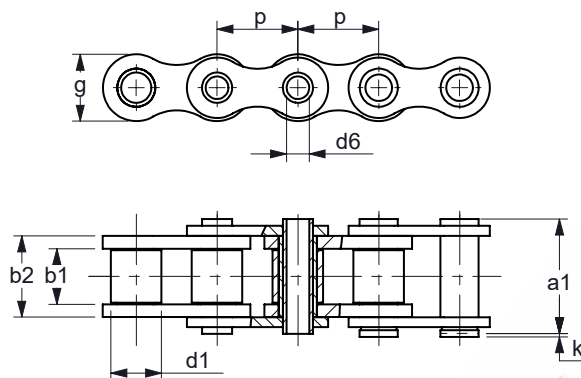
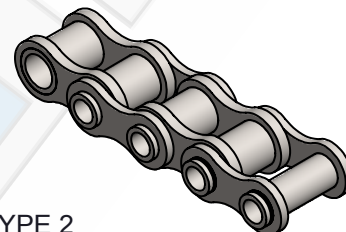
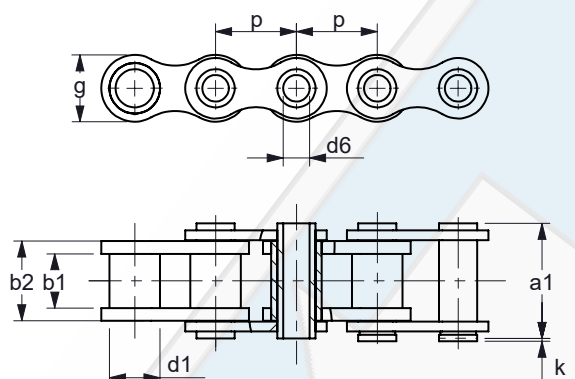


HOLLEBOUTKETINGEN RVS
HOLLOW PIN CHAINS SS
HOHLBOLZENKETTEN INOX
CHAÎNES À AXES CREUX INOX

Europese / Amerikaanse norm
 European / American standard



TYPE 1
 Rol uitvoering
 Roller execution



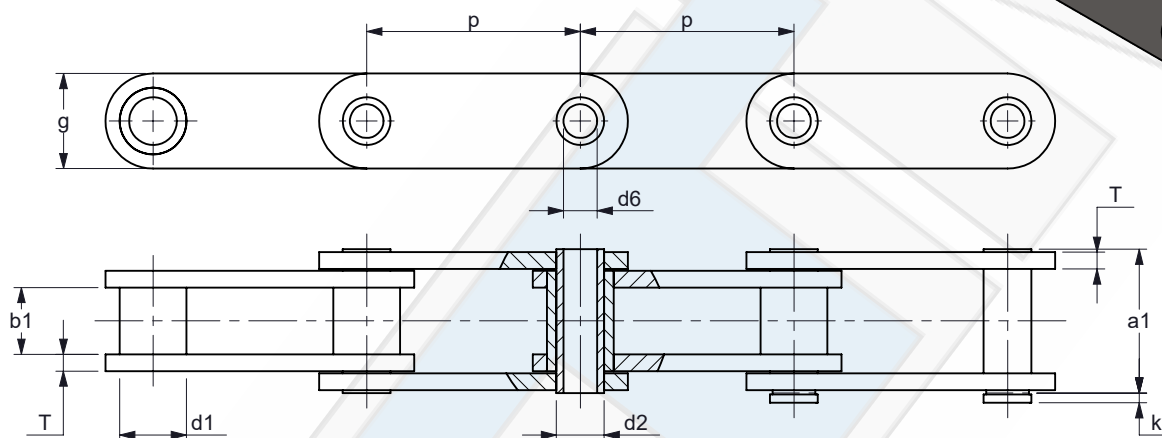
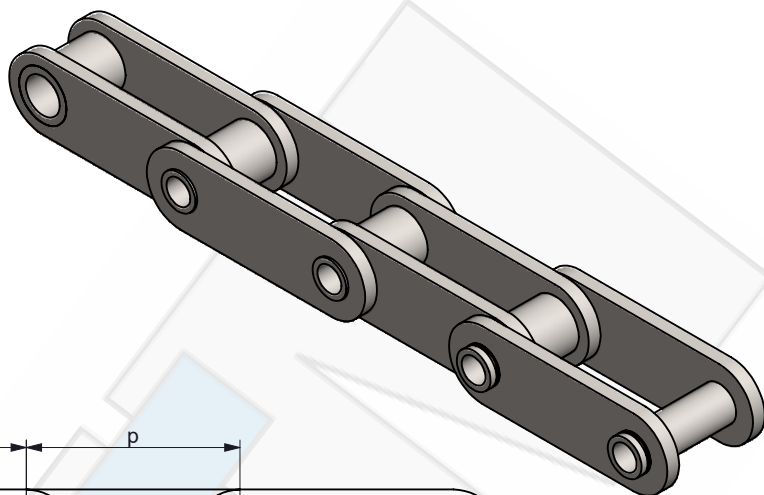
TYPE 2
 Bus uitvoering
 Bush execution

Materiaal roestvast staal
 Material stainless steel

K.T.N. Number	Norm	p		b1 min. [mm]	d1 max. [mm]	b2 max. [mm]	d6 min. [mm]	a1 max. [mm]	k [mm]	g max. [mm]	Fb min. [kN]	q ca. [kg/m]	Type
		[inch]	[mm]										
08B-1 HP SS	DIN	1/2	12,70	7,75	8,51	11,30	4,50	17,00	3,90	11,80	7,80	0,60	2
08A-1 HP SS	ASA 40-1	1/2	12,70	7,85	7,95	11,15	4,00	17,80	3,90	12,00	8,90	0,60	2
10B-1 HP SS	DIN	5/8	15,875	9,65	10,16	13,28	5,00	19,60	4,10	14,70	8,10	0,90	2
10A-1 HP SS	ASA 50-1	5/8	15,875	9,40	10,16	13,80	5,10	21,80	4,10	15,00	14,70	0,90	2
12B-1 HP SS	DIN	3/4	19,05	11,68	12,07	15,62	6,00	22,70	4,60	16,10	13,30	1,10	1
12B-1 HP SS	DIN	3/4	19,05	11,68	12,07	15,62	6,00	22,70	4,60	16,10	16,50	1,10	2
12A-1 HP SS	ASA 60-1	3/4	19,05	12,57	11,91	17,70	6,00	26,90	4,60	18,00	19,50	1,46	2
16A-1 HP SS	ASA 80-1	1	25,40	15,75	15,88	22,50	8,10	33,50	5,40	24,10	29,00	2,48	2

HOLLEBOUTKETING LANGESTEEK RVS
HOLLOW PIN CHAIN EXTENDED PITCH SS
HOHLBOLZENKETTE LANGLIEDRIG INOX
CHAÎNE À AXE CREUX PAS LONG INOX

Amerikaanse norm
 American standard



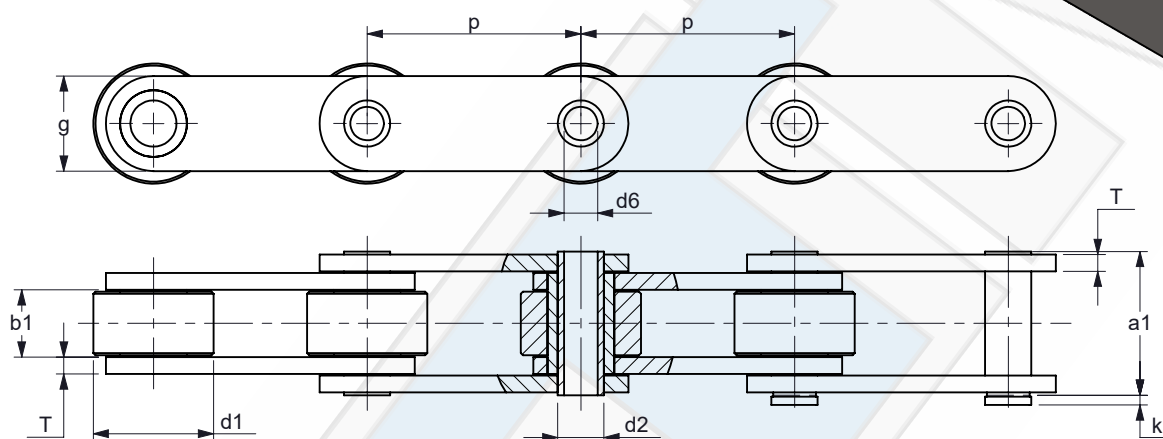
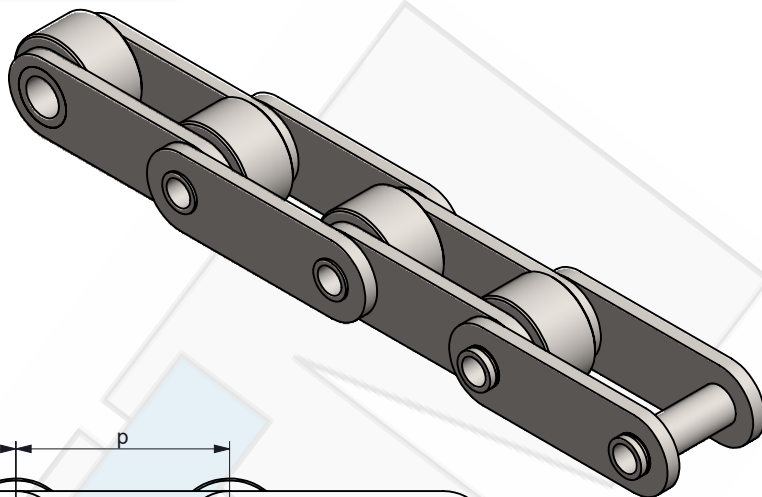
Materiaal roestvast staal
 Material stainless steel

Bus uitvoering
 Bush execution

K.T.N. Number	p		b1 min. [mm]	d1 max. [mm]	T max. [mm]	d2 max. [mm]	d6 min. [mm]	a1 max. [mm]	k max. [mm]	g max. [mm]	f [cm ²]	Fb min. [kN]	q ca. [kg/m]
	[inch]	[mm]											
C2040 HP SS	1	25,40	7,95	7,95	1,50	5,68	4,00	16,05	1,50	11,70	0,44	8,90	0,46
C2050 HP SS	1 1/4	31,75	9,53	10,16	2,00	7,24	5,12	20,30	1,45	14,60	0,69	14,70	0,76
C2060H HP SS	1 1/2	38,10	12,70	11,91	3,20	8,37	6,00	28,50	1,50	17,50	1,14	19,50	1,29
C2080H HP SS	2	50,80	15,88	15,88	4,00	11,24	8,02	35,40	3,10	24,00	1,90	29,00	2,60

HOLLEBOUTKETING LANGESTEEK RVS
HOLLOW PIN CHAIN EXTENDED PITCH SS
HOHLBOLZENKETTE LANGLIEDRIG INOX
CHAÎNE À AXE CREUX PAS LONG INOX

Amerikaanse norm met looprol
 American standard with large rollers



Materiaal roestvast staal
 Material stainless steel

K.T.N. Number	p		b1 min. [mm]	d1 max. [mm]	T max. [mm]	d2 max. [mm]	d6 min. [mm]	a1 max. [mm]	k max. [mm]	g max. [mm]	f [cm ²]	Fb min. [kN]	q ca. [kg/m]
	[inch]	[mm]											
C2042 HP SS	1	25,40	7,95	15,88	1,50	5,68	4,00	16,05	1,50	11,70	0,44	8,90	0,78
C2052 HP SS	1 1/4	31,75	9,53	19,05	2,00	7,24	5,12	20,30	1,45	14,60	0,69	14,70	1,25
C2062H HP SS	1 1/2	38,10	12,70	22,23	3,20	8,37	6,00	28,50	1,50	17,50	1,14	19,50	2,00
C2082H HP SS	2	50,80	15,88	28,58	4,00	11,24	8,02	35,40	3,10	24,00	1,90	29,00	3,35