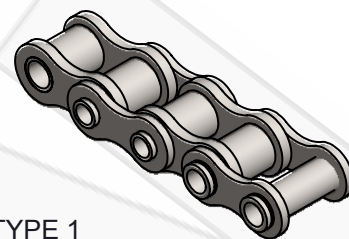
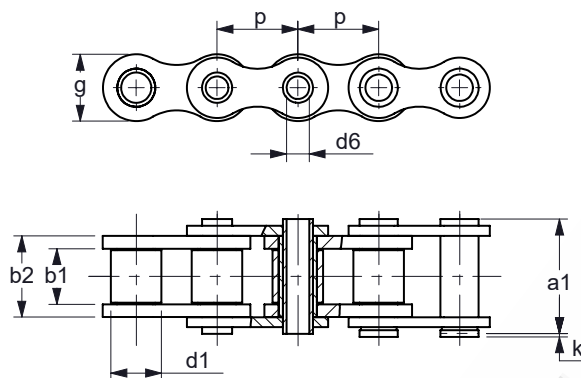
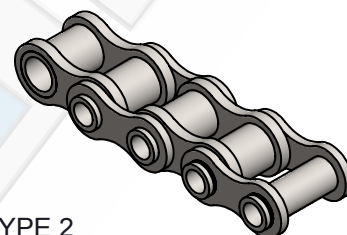
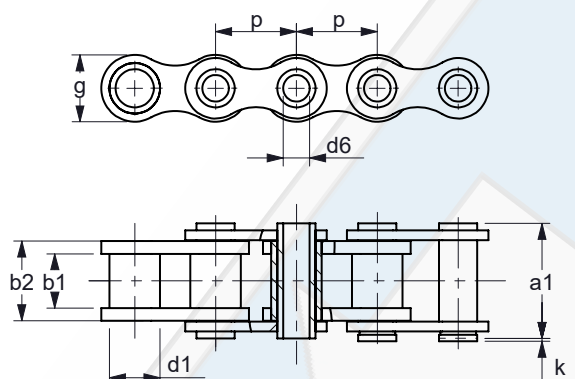


HOLLEBOUTKETINGEN
HOLLOW PIN CHAINS
HOHLBOLZENKETTEN
CHAÎNES À AXES CREUX

Europese / Amerikaanse / Werksnorm
 European / American / Works' standard



TYPE 1
 Rol uitvoering
 Roller execution



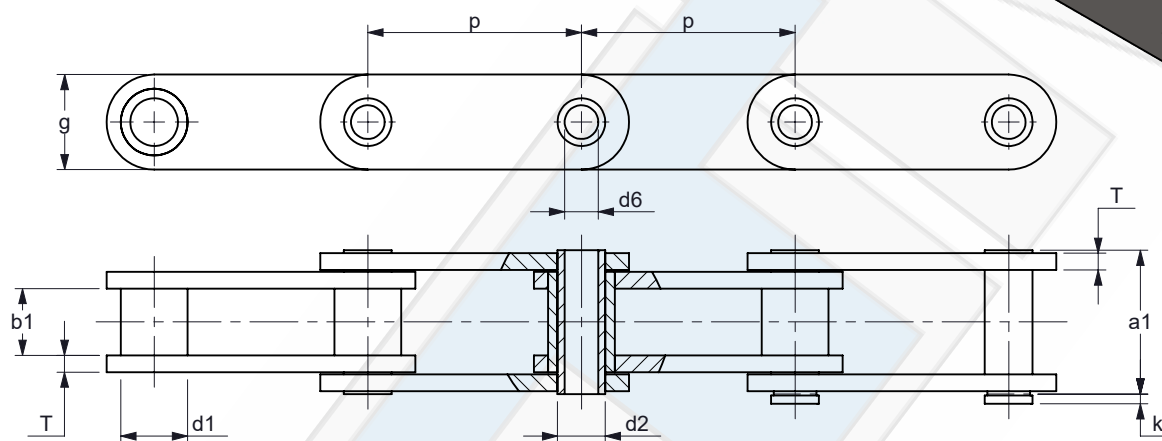
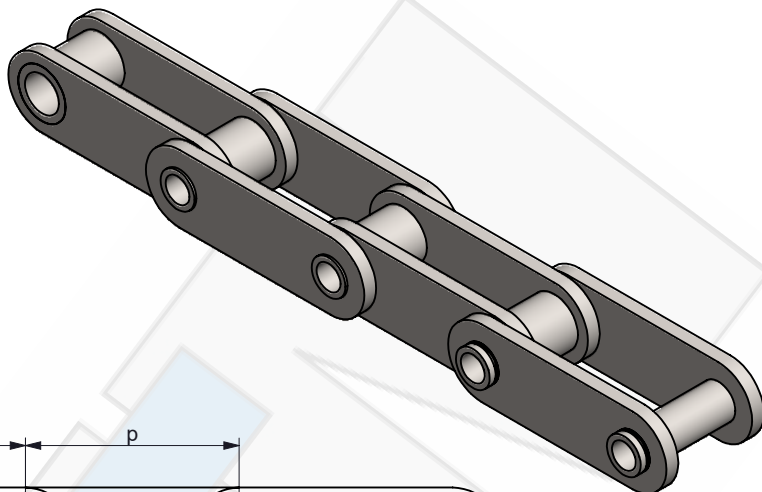
TYPE 2
 Bus uitvoering
 Bush execution

K.T.N. Number	Norm	p		b1 min. [mm]	d1 max. [mm]	b2 max. [mm]	d6 min. [mm]	a1 max. [mm]	k [mm]	g max. [mm]	Fb min. [kN]	q ca. [kg/m]	Type
		[inch]	[mm]										
08B-1 HP	DIN	1/2	12,70	7,75	8,51	11,30	4,50	17,00	3,90	11,80	12,00	0,60	2
08A-1 HP	ASA 40-1	1/2	12,70	7,85	7,95	11,15	4,00	17,80	3,90	12,00	12,70	0,60	2
08BHB95 HP	WORKS	1/2	12,70	9,50	8,51	13,05	4,00	19,00	3,90	11,80	14,00	0,65	1
10B-1 HP	DIN	5/8	15,875	9,65	10,16	13,28	5,10	19,60	4,10	14,70	17,00	0,90	2
10A-1 HP	ASA 50-1	5/8	15,875	9,40	10,16	13,80	5,10	21,80	4,10	15,00	20,30	0,90	2
10BHB95 HP	WORKS	5/8	15,875	9,50	10,16	13,28	5,00	20,00	4,10	14,70	15,00	0,95	2
12B-1 HP	DIN	3/4	19,05	11,68	12,07	15,62	5,40	22,70	4,60	16,10	23,60	1,10	1
12B-1 HP	DIN	3/4	19,05	11,68	12,07	17,00	5,40	23,60	4,60	16,30	25,00	1,10	2
12A-1 HP	ASA 60-1	3/4	19,05	12,57	11,91	17,70	6,00	26,90	4,60	18,00	26,50	1,46	2
16B-1 HP	DIN	1	25,40	17,02	15,88	25,40	8,10	36,10	5,40	21,00	45,00	2,25	1
16A-1 HP	ASA 80-1	1	25,40	15,75	15,88	22,50	8,10	33,50	5,40	24,10	51,00	2,48	2

Tevens leverbaar met diverse coatings
 Also available in several coatings

HOLLEBOUTKETINGEN LANGESTEEK
HOLLOW PIN CHAINS EXTENDED PITCH
HOHLBOLZENKETTEN LANGLIEDRIG
CHAÎNES À AXES CREUX PAS LONG

Amerikaanse norm
 American standard



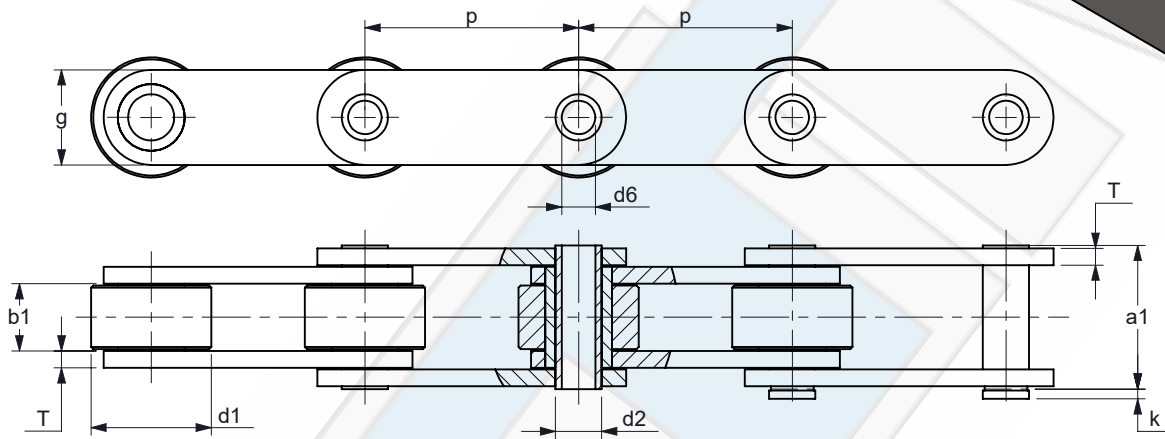
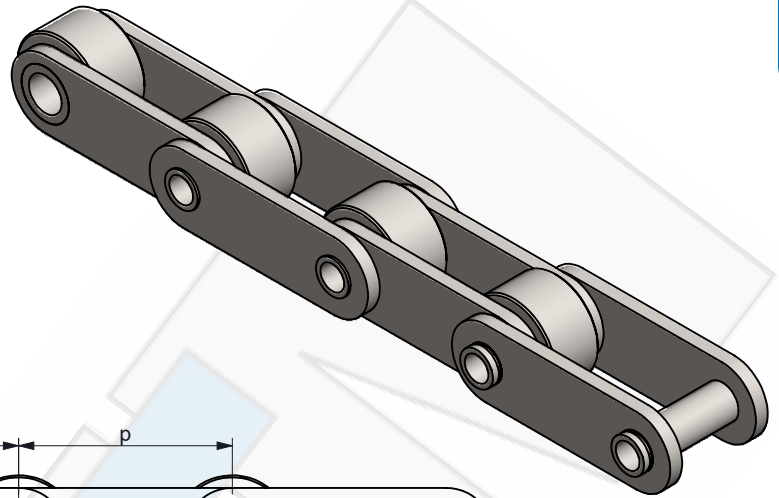
Bus uitvoering
 Bush execution

K.T.N. Number	p		b1 min. [mm]	d1 max. [mm]	T max. [mm]	d2 max. [mm]	d6 min. [mm]	a1 max. [mm]	k max. [mm]	g max. [mm]	f [cm ²]	Fb min. [kN]	q ca. [kg/m]
	[inch]	[mm]											
C2040 HP	1	25,40	7,95	7,95	1,50	5,68	4,00	16,05	1,50	11,70	0,44	13,20	0,46
C2050 HP	1 1/4	31,75	9,53	10,16	2,00	7,24	5,12	20,30	1,45	14,60	0,69	20,60	0,76
C2060H HP	1 1/2	38,10	12,70	11,91	3,20	8,37	6,00	28,50	1,50	17,50	1,14	24,00	1,29
C2080H HP	2	50,80	15,88	15,88	4,00	11,24	8,02	35,40	3,10	24,00	1,90	50,00	2,60

Tevens leverbaar met diverse coatings
 Also available in several coatings

HOLLEBOUTKETINGEN LANGESTEEK
HOLLOW PIN CHAINS EXTENDED PITCH
HOHLBOLZENKETTEN LANGLIEDRIG
CHAÎNES À AXES CREUX PAS LONG

Amerikaanse norm met looprol
 American standard with large rollers

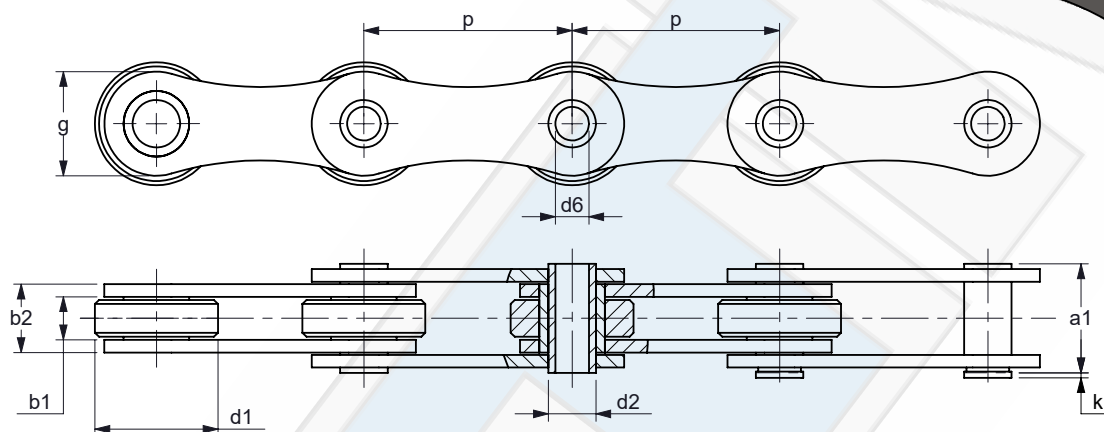
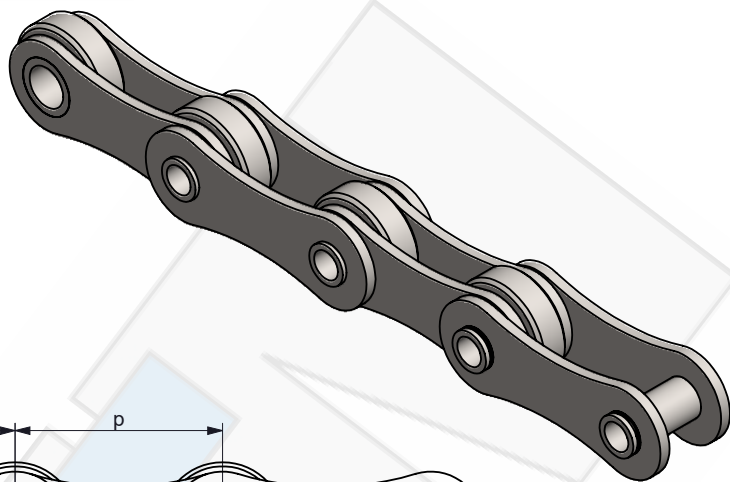


K.T.N. Number	p		b1 min. [mm]	d1 max. [mm]	T max. [mm]	d2 max. [mm]	d6 min. [mm]	a1 max. [mm]	k max. [mm]	g max. [mm]	f [cm ²]	Fb min. [kN]	q ca. [kg/m]
	[inch]	[mm]											
C2042 HP	1	25,40	7,95	15,88	1,50	5,68	4,00	16,05	1,50	11,70	0,44	13,20	0,78
C2052 HP	1 1/4	31,75	9,53	19,05	2,00	7,24	5,12	20,30	1,45	14,60	0,69	20,60	1,25
C2062H HP	1 1/2	38,10	12,70	22,23	3,20	8,37	6,00	28,50	1,50	17,50	1,14	24,00	2,00
C2082H HP	2	50,80	15,88	28,58	4,00	11,24	8,02	35,40	3,10	24,00	1,90	50,00	3,35

Tevens leverbaar met diverse coatings
 Also available in several coatings

HOLLEBOUTKETINGEN
HOLLOW PIN CHAINS
HOHLBOLZENKETTEN
CHAÎNES À AXES CREUX

Werksnorm
 Works' standard



Leverbaar in stalen uitvoering
 Leverbaar in staal-verzinkte uitvoering (ZP)
 Leverbaar in staal-verzinkte uitvoering met kunststof rol (ZP PR)
 Leverbaar in RVS uitvoering (SS)
 Leverbaar in RVS uitvoering met kunststof rol (SS PR)

Available in steel execution
 Available in zinc-plated execution (ZP)
 Available in zinc-plated execution with plastic rollers (ZP PR)
 Available in stainless steel execution (SS)
 Available in stainless steel execution with plastic rollers (SS PR)

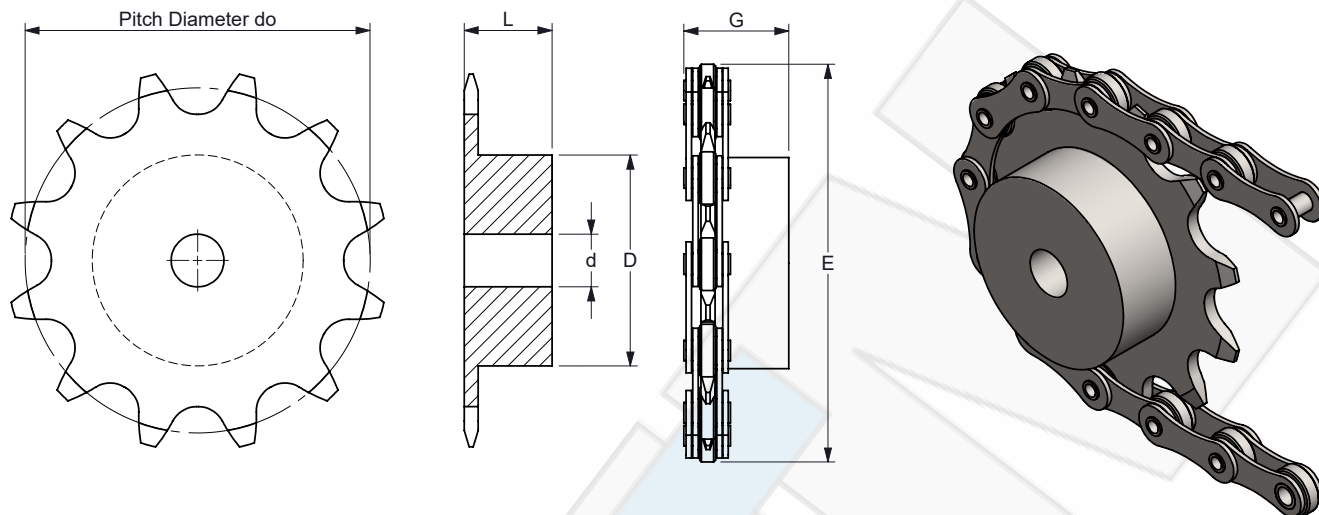
K.T.N. Number	p		b1 min. [mm]	d1 max. [mm]	b2 max. [mm]	d2 max. [mm]	d6 min. [mm]	a1 max. [mm]	k max. [mm]	g max. [mm]	f [cm ²]	Fb min. [kN]	q ca. [kg/m]		
	[inch]	[mm]													
HP P=50	261	16500	2"	50,00	10,0	30,0	16,8	11,6	8,0	27,0	3,4	27,0	1,95	50,0	2,25
HP P=50,8	262	1650		50,80	10,0	30,0	16,8	11,6	8,0	27,0	3,4	27,0	1,95	50,0	2,17
HP P=63	W3604R	1663		63,00	10,0	30,0	16,8	11,6	8,0	27,0	3,4	27,0	1,95	50,0	1,90
HP P=100	263	16100		100,00	10,0	30,0	16,8	11,6	8,0	27,0	3,4	27,0	1,95	50,0	1,50
HP P=50,8 ZP	262	1650	2"	50,80	10,0	30,0	16,8	11,6	8,0	27,0	3,4	27,0	1,95	50,0	2,17
HP P=100 ZP	263	16100		100,00	10,0	30,0	16,8	11,6	8,0	27,0	3,4	27,0	1,95	50,0	1,50
HP P=50,8 ZP PR	262	1650	2"	50,80	10,0	30,0	16,8	11,6	8,0	27,0	3,4	27,0	1,95	50,0	1,45
HP P=100 ZP PR	263	16100		100,00	10,0	30,0	16,8	11,6	8,0	27,0	3,4	27,0	1,95	50,0	1,13
HP P=50,8 SS	262	1650	2"	50,80	10,0	30,0	16,8	11,6	8,0	27,0	3,4	27,0	1,95	32,0	2,18
HP P=100 SS	263	16100		100,00	10,0	30,0	16,8	11,6	8,0	27,0	3,4	27,0	1,95	32,0	1,51
HP P=50,8 SS PR	262	1650	2"	50,80	10,0	30,0	16,8	11,6	8,0	27,0	3,4	27,0	1,95	32,0	1,46
HP P=100 SS PR	263	16100		100,00	10,0	30,0	16,8	11,6	8,0	27,0	3,4	27,0	1,95	32,0	1,14

Optioneel geharde RVS delen
 Additional hardened stainless steel parts

Optioneel onderhoudsarme uitvoering
 Additional low maintenance execution

KETTINGWIELEN
SPROCKETS
KETTENRÄDER
PIGNONS

Voor holleboutketting vlg. werksnorm
 For hollow pin chains acc. to works' standard



Kettingwielen voor holleboutkettingen werksnorm met steekmaten 50, 63 en 100 op aanvraag
 Sprockets for hollow pin chains works' standard with pitch diameters 50, 63 and 100 upon request

Steek / Pitch 50,8 mm ---- Inwendige breedte / Inner width 10 mm ---- Roldiameter / Roller diameter 30 mm

K.T.N. Number	z	do [mm]	d [mm]	D [mm]	L [mm]	E [mm]	G [mm]	q ca. [kg/pc]
24 / 50,8 / 10 / 30 / 8	8	132,75	30,00	85,00	50,00	173,00	73,00	1,80
24 / 50,8 / 10 / 30 / 9	9	148,53	30,00	85,00	50,00	189,00	73,00	2,50
24 / 50,8 / 10 / 30 / 10	10	164,39	30,00	85,00	50,00	205,00	73,00	3,20
24 / 50,8 / 10 / 30 / 12	12	196,28	30,00	120,00	70,00	237,00	93,00	4,70
24 / 50,8 / 10 / 30 / 18	18	292,65	30,00	120,00	70,00	333,00	93,00	8,70
24 / 50,8 / 10 / 30 / 28	28	453,72	30,00	150,00	90,00	494,00	113,00	13,70

Ook leverbaar in klantspecifieke uitvoering
 Also available with customized applications

Leverbaar in stalen en RVS uitvoering
 Available in steel and stainless steel execution