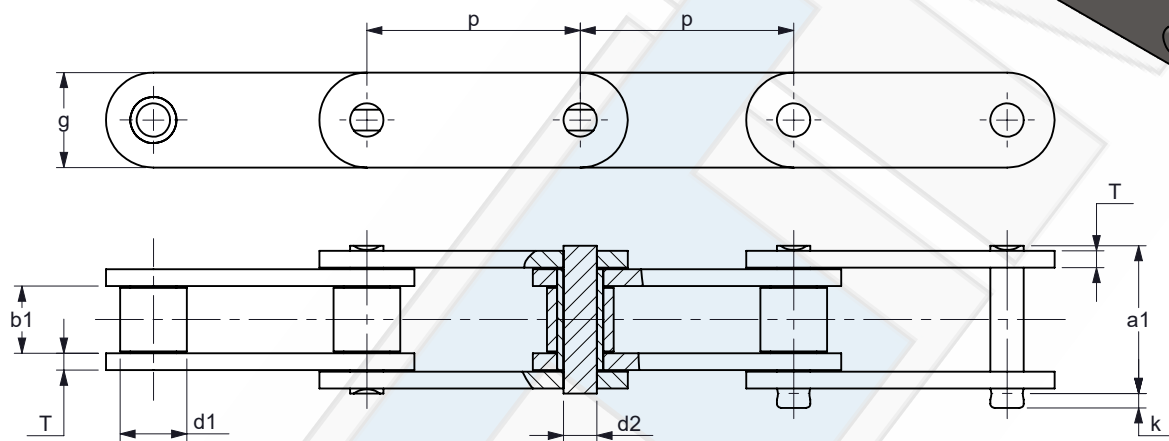
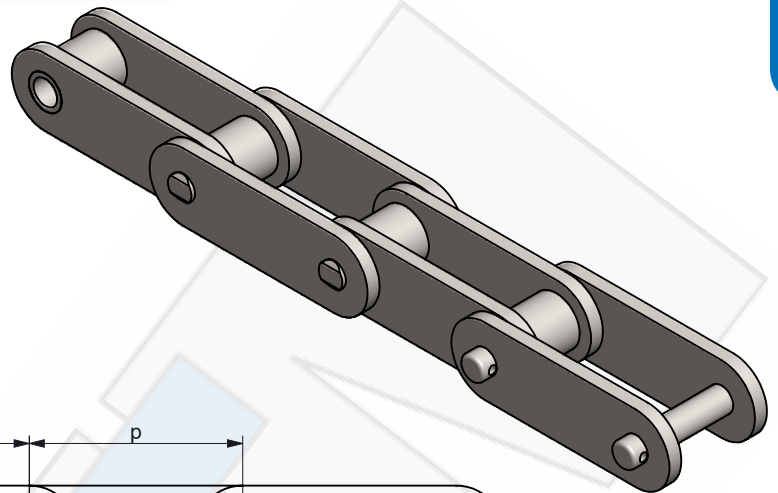


**ROLLENKETINGEN LANGESTEEK RVS**  
**ROLLER CHAINS EXTENDED PITCH SS**  
**LANGLIEDRIGEN ROLLENKETTEN INOX**  
**CHAÎNES À ROULEAUX PAS LONG INOX**

Amerikaanse norm  
 American standard



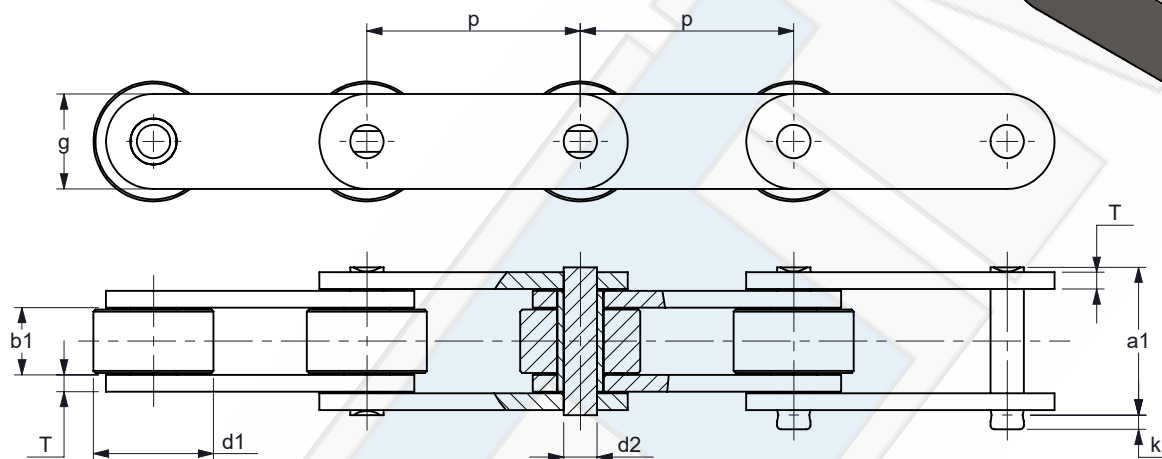
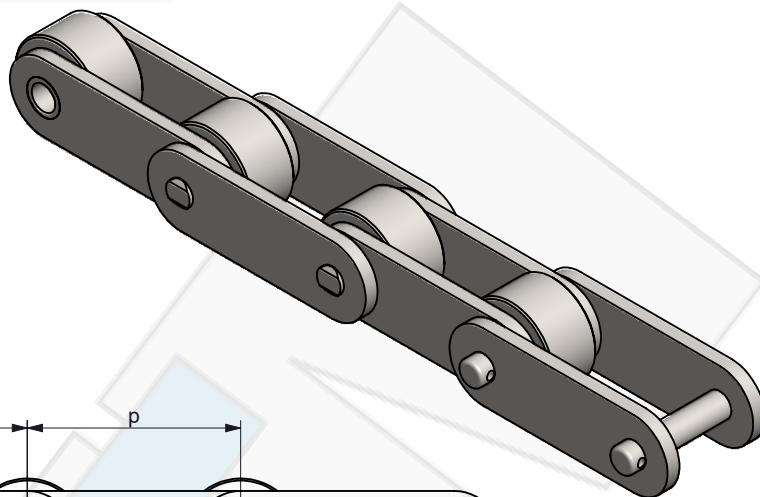
Materiaal roestvast staal  
 Material stainless steel

K.T.N. Number	p		b1 min. [mm]	d1 max. [mm]	T max. [mm]	d2 max. [mm]	a1 max. [mm]	k max. [mm]	g max. [mm]	f [cm <sup>2</sup> ]	Fb min. [kN]	q ca. [kg/m]
	[inch]	[mm]										
C2040 SS	1	25,40	7,85	7,95	1,50	3,97	16,05	1,50	11,70	0,44	9,80	0,48
C2050 SS	1 1/4	31,75	9,53	10,16	2,00	5,09	20,30	1,45	14,60	0,69	16,20	0,79
C2060H SS	1 1/2	38,10	12,70	11,91	3,20	5,96	28,50	1,50	17,50	1,14	21,00	1,43
C2080H SS	2	50,80	15,88	15,88	4,00	7,94	37,00	3,10	24,00	1,90	36,00	2,37
C2100H SS	2 1/2	63,50	19,05	19,05	4,80	9,54	43,45	2,95	28,90	2,74	58,90	3,53
C2120H SS	3	76,20	25,40	22,23	5,60	11,11	53,70	3,40	35,00	4,07	92,80	4,75

Meenemers op aanvraag  
 Attachments on request

**ROLLENKETINGEN LANGESTEEK RVS**  
**ROLLER CHAINS EXTENDED PITCH SS**  
**LANGLIEDRIGEN ROLLENKETTEN INOX**  
**CHAÎNES À ROULEAUX PAS LONG INOX**

Amerikaanse norm met looprol  
 American standard with large rollers



Materiaal roestvast staal  
 Material stainless steel

K.T.N. Number	p		b1 min. [mm]	d1 max. [mm]	T max. [mm]	d2 max. [mm]	a1 max. [mm]	k max. [mm]	g max. [mm]	f [cm <sup>2</sup> ]	Fb min. [kN]	q ca. [kg/m]
	[inch]	[mm]										
C2042 SS	1	25,40	7,85	15,88	1,50	3,97	16,05	1,50	11,70	0,44	9,80	0,82
C2052 SS	1 1/4	31,75	9,53	19,05	2,00	5,09	20,30	1,45	14,60	0,69	16,20	1,25
C2062H SS	1 1/2	38,10	12,70	22,23	3,20	5,96	28,50	1,50	17,50	1,14	21,00	2,11
C2082H SS	2	50,80	15,88	28,58	4,00	7,94	37,00	3,10	24,00	1,90	36,00	3,41
C2102H SS	2 1/2	63,50	19,05	39,68	4,80	9,54	43,45	2,95	28,90	2,74	58,90	5,68
C2122H SS	3	76,20	25,40	44,45	5,60	11,11	53,70	3,40	35,00	4,07	92,80	7,40

Meenemers op aanvraag  
 Attachments on request