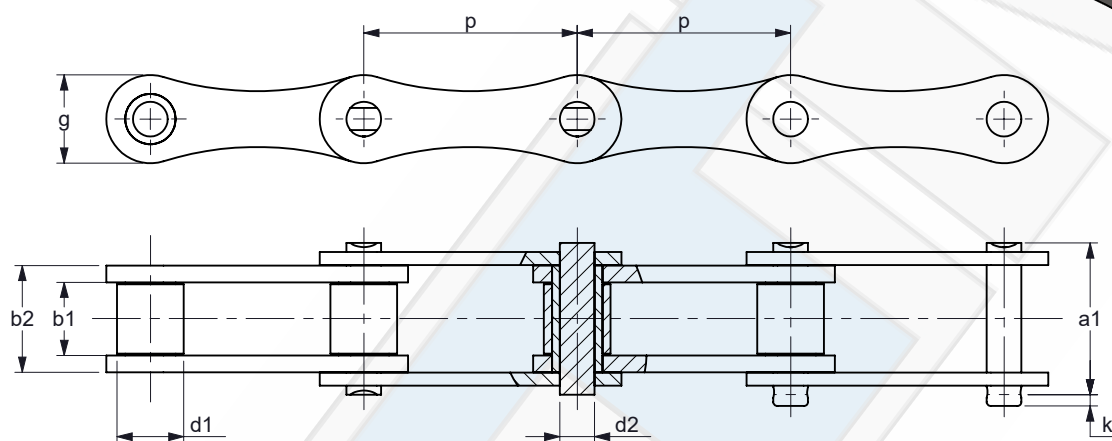
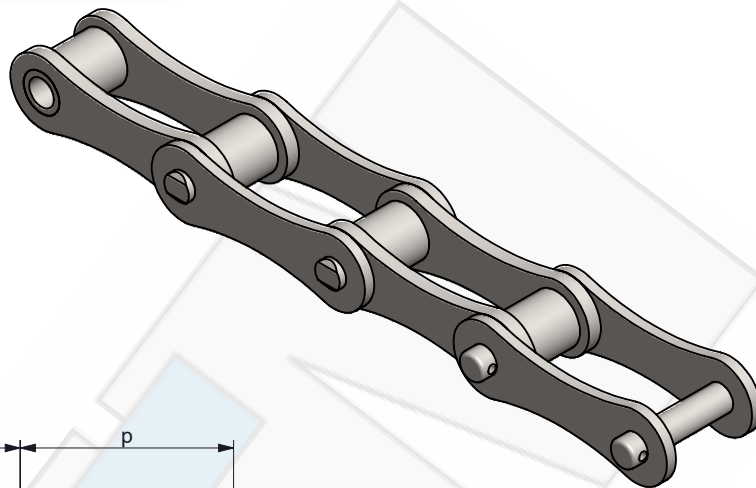


**ROLLENKETINGEN LANGESTEEK RVS**  
**ROLLER CHAINS EXTENDED PITCH SS**  
**LANGLIEDRIGEN ROLLENKETTEN INOX**  
**CHAÎNES À ROULEAUX PAS LONG INOX**

Europese norm vlgs. DIN 8181 / ISO 1275  
 European standard acc. to DIN 8181 / ISO 1275



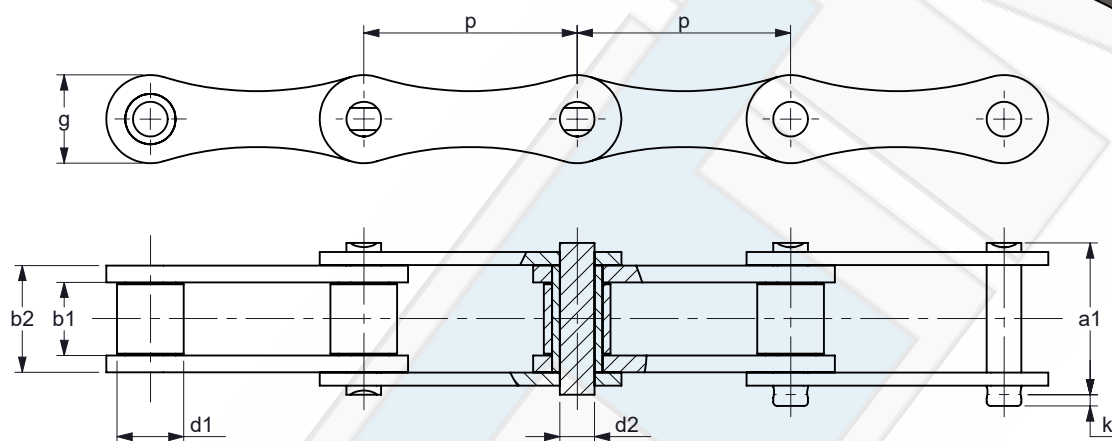
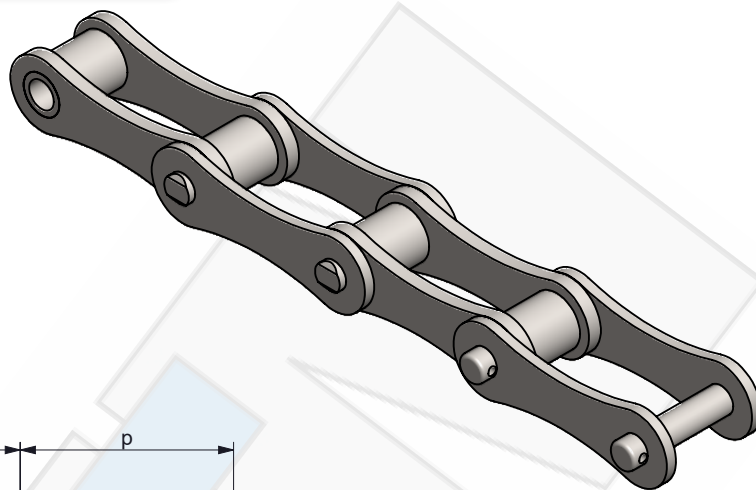
Materiaal roestvast staal  
 Material stainless steel

K.T.N. Number	p		b1 min. [mm]	d1 max. [mm]	b2 max. [mm]	d2 max. [mm]	a1 max. [mm]	k max. [mm]	g max. [mm]	f [cm <sup>2</sup> ]	Fb min. [kN]	q ca. [kg/m]
	[inch]	[mm]										
208 B SS	1	25,40	7,75	8,51	11,30	4,45	17,00	3,90	11,80	0,50	12,00	0,45
210 B SS	1 1/4	31,75	9,65	10,16	13,28	5,08	19,60	4,10	14,70	0,67	14,90	0,65
212 B SS	1 1/2	38,10	11,68	12,07	15,62	5,72	22,70	4,60	16,10	0,89	17,40	0,76
216 B SS	2	50,80	17,02	15,88	25,40	8,28	36,10	5,40	21,00	2,10	40,60	1,75
220 B SS	2 1/2	63,50	19,56	19,05	29,00	10,19	43,20	6,10	26,40	2,96	56,00	1,95
224 B SS	3	76,20	25,40	25,40	37,90	14,63	53,40	6,60	33,40	5,54	96,00	4,50

Meenemers op aanvraag  
 Attachments on request

**ROLLENKETINGEN LANGESTEEK RVS**  
**ROLLER CHAINS EXTENDED PITCH SS**  
**LANGLIEDRIGEN ROLLENKETTEN INOX**  
**CHAÎNES À ROULEAUX PAS LONG INOX**

Amerikaanse norm vlg. DIN 8181 / ISO 1275  
 American standard acc. to DIN 8181 / ISO 1275



Materiaal roestvast staal  
 Material stainless steel

K.T.N. Number	p		b1 min. [mm]	d1 max. [mm]	b2 max. [mm]	d2 max. [mm]	a1 max. [mm]	k max. [mm]	g max. [mm]	f [cm <sup>2</sup> ]	Fb min. [kN]	q ca. [kg/m]
	[inch]	[mm]										
208 A SS	1	25,40	7,85	7,95	11,15	3,96	17,80	3,90	12,00	0,44	9,80	0,42
210 A SS	1 1/4	31,75	9,40	10,16	13,80	5,08	21,80	4,10	15,00	0,70	16,20	0,70
212 A SS	1 1/2	38,10	12,57	11,91	17,70	5,94	26,90	4,60	18,00	1,05	21,00	1,00
216 A SS	2	50,80	15,75	15,88	22,50	7,92	33,50	5,40	24,10	1,78	36,00	1,70
220 A SS	2 1/2	63,50	18,90	19,05	27,40	9,53	41,10	6,10	30,10	2,61	58,90	2,55
224 A SS	3	76,20	25,22	22,23	35,30	11,10	50,80	6,60	36,20	3,92	92,80	3,50

Meenemers op aanvraag  
 Attachments on request