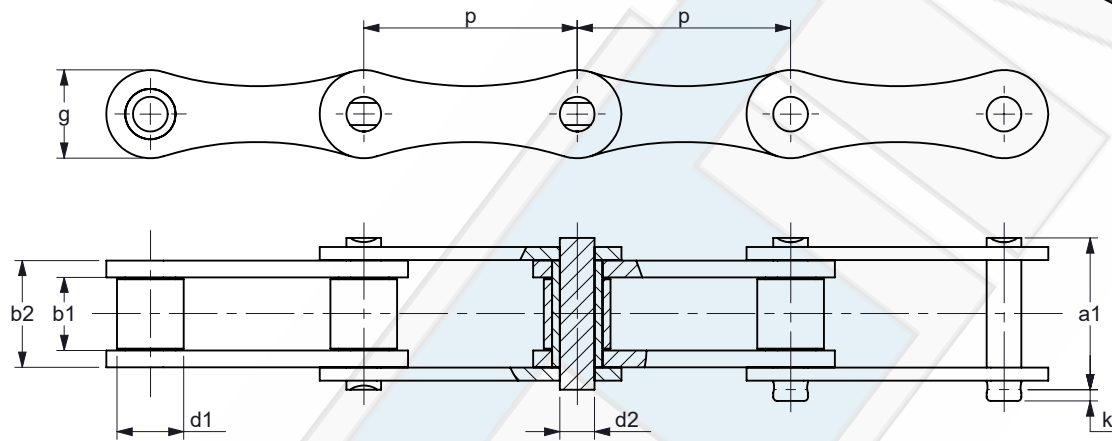
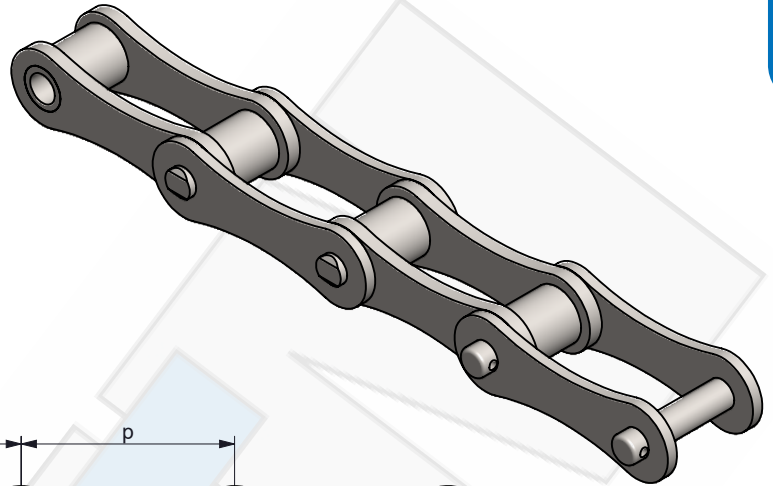


ROLLENKETTINGEN LANGESTEEK
ROLLER CHAINS EXTENDED PITCH
LANGLIEDRIGEN ROLLENKETTEN
CHAÎNES À ROULEAUX PAS LONG

Europese norm vlgs. DIN 8181 / ISO 1275
 European standard acc. to DIN 8181 / ISO 1275



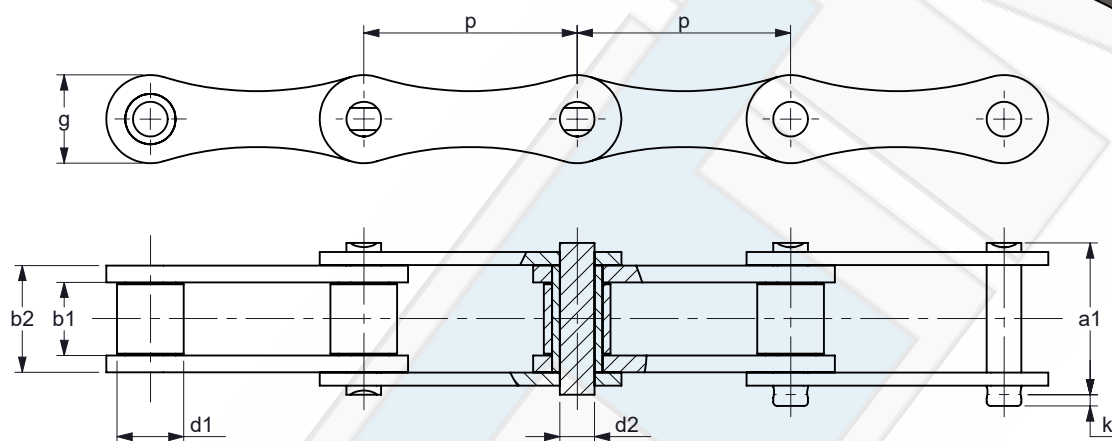
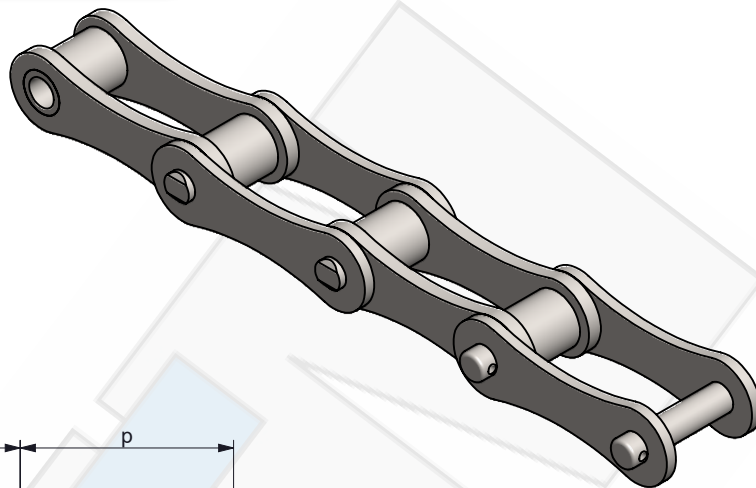
K.T.N. Number	p		b1 min. [mm]	d1 max. [mm]	b2 max. [mm]	d2 max. [mm]	a1 max. [mm]	k max. [mm]	g max. [mm]	f [cm ²]	Fb min. [kN]	q ca. [kg/m]
	[inch]	[mm]										
208 B	1	25,40	7,75	8,51	11,30	4,45	17,00	3,90	11,80	0,50	18,00	0,45
210 B	1 1/4	31,75	9,65	10,16	13,28	5,08	19,60	4,10	14,70	0,67	22,40	0,65
212 B	1 1/2	38,10	11,68	12,07	15,62	5,72	22,70	4,60	16,10	0,89	29,00	0,76
216 B	2	50,80	17,02	15,88	25,40	8,28	36,10	5,40	21,00	2,10	60,00	1,75
220 B	2 1/2	63,50	19,56	19,05	29,00	10,19	43,20	6,10	26,40	2,96	95,00	1,95
224 B	3	76,20	25,40	25,40	37,90	14,63	53,40	6,60	33,40	5,54	160,00	4,50
228 B	3 1/2	88,90	30,99	27,94	46,50	15,90	65,10	7,40	37,00	7,39	200,00	6,00
232 B	4	101,60	30,99	29,21	45,50	17,81	67,40	7,90	42,20	8,10	250,00	6,50

Meenemers op aanvraag
 Attachments on request

Optioneel diverse coatings
 Additional several coatings

ROLLENKETTINGEN LANGESTEEK
ROLLER CHAINS EXTENDED PITCH
LANGLIEDRIGEN ROLLENKETTEN
CHAÎNES À ROULEAUX PAS LONG

Amerikaanse norm vlg. DIN 8181 / ISO 1275
 American standard acc. to DIN 8181 / ISO 1275



K.T.N. Number	p		b1 min. [mm]	d1 max. [mm]	b2 max. [mm]	d2 max. [mm]	a1 max. [mm]	k max. [mm]	g max. [mm]	f [cm ²]	Fb min. [kN]	q ca. [kg/m]
	[inch]	[mm]										
208 A	1	25,40	7,85	7,95	11,15	3,96	17,80	3,90	12,00	0,44	14,10	0,42
210 A	1 1/4	31,75	9,40	10,16	13,80	5,08	21,80	4,10	15,00	0,70	22,20	0,70
212 A	1 1/2	38,10	12,57	11,91	17,70	5,94	26,90	4,60	18,00	1,05	31,80	1,00
216 A	2	50,80	15,75	15,88	22,50	7,92	33,50	5,40	24,10	1,78	56,70	1,70
220 A	2 1/2	63,50	18,90	19,05	27,40	9,53	41,10	6,10	30,10	2,61	88,50	2,55
224 A	3	76,20	25,22	22,23	35,30	11,10	50,80	6,60	36,20	3,92	127,00	3,50

Meenemers op aanvraag
 Attachments on request

Optioneel diverse coatings
 Additional several coatings