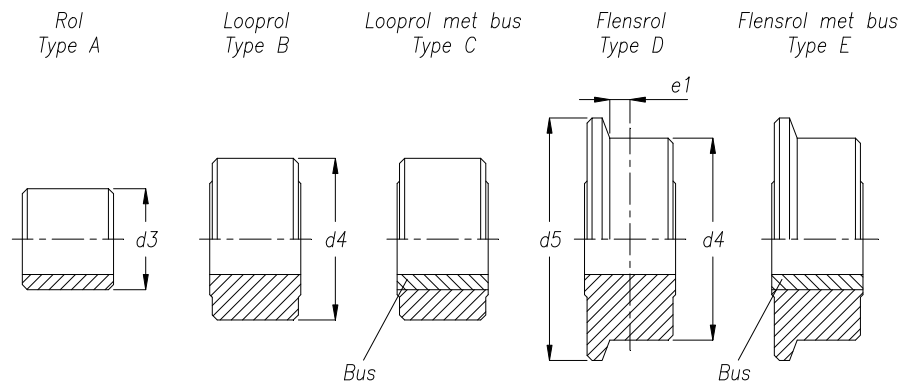


TRANSPORTKETTINGEN

Rollen

DIN 8169
ISO 1977



Ketting nummer	Type	d3	d4	d4	d5	e1
M 20	A,B,D	12,5	25	25	30	4,0
M 28	A,B,D	15	30	30	36	4,5
M 40	A,B,D	18	36	36	42	4,5
M 56	A,B,D	21	42	42	50	6,0
M 80	A,B,D	25	50	50	60	7,0
M 112	A,B,C,D,E	30	60	60	70	7,5
M 160	A,B,C,D,E	36	70	70	85	8,5
M 224	A,B,C,D,E	42	85	85	100	10,0
M 315	A,B,C,D,E	50	100	100	120	10,5
M 450	A,B,C,D,E	60	120	120	140	11,5
M 630	A,B,C,D,E	70	140	140	170	14,5
M 900	A,B,C,D,E	85	170	170	210	17,0
MC 28	A,B,D	25	36	36	42	4,5
MC 56	A,B,D	30	50	50	60	6,0
MC 112	A,B,C,D,E	42	70	70	85	7,5
MC 224	A,B,C,D,E	60	100	100	120	10,0

Materiaal: bij bestelling in overleg
b.v. Gietijzer, Inzetstaal, Veredelingsstaal, RVS en
Kunststof alleen voor de type A, B, D