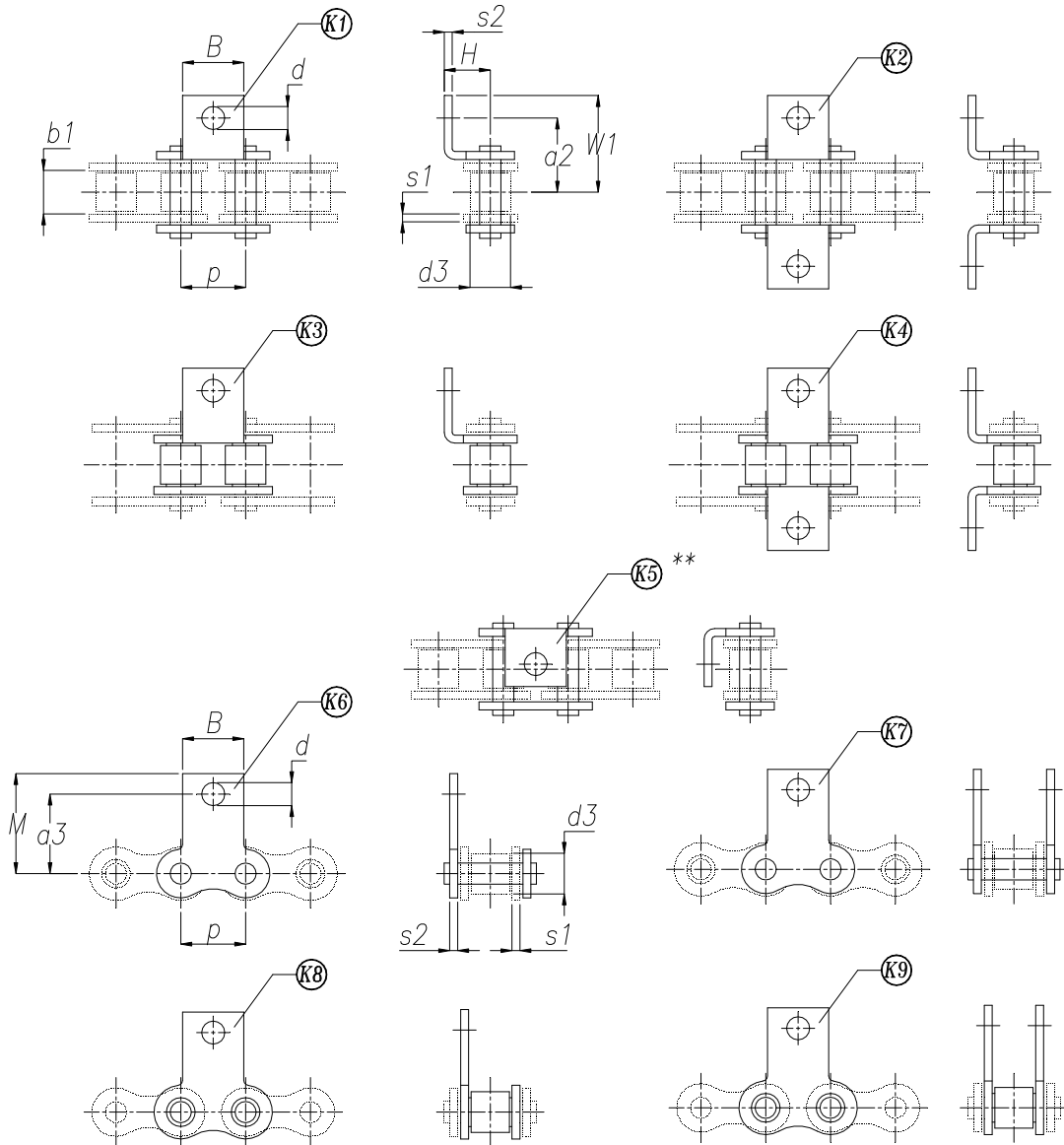
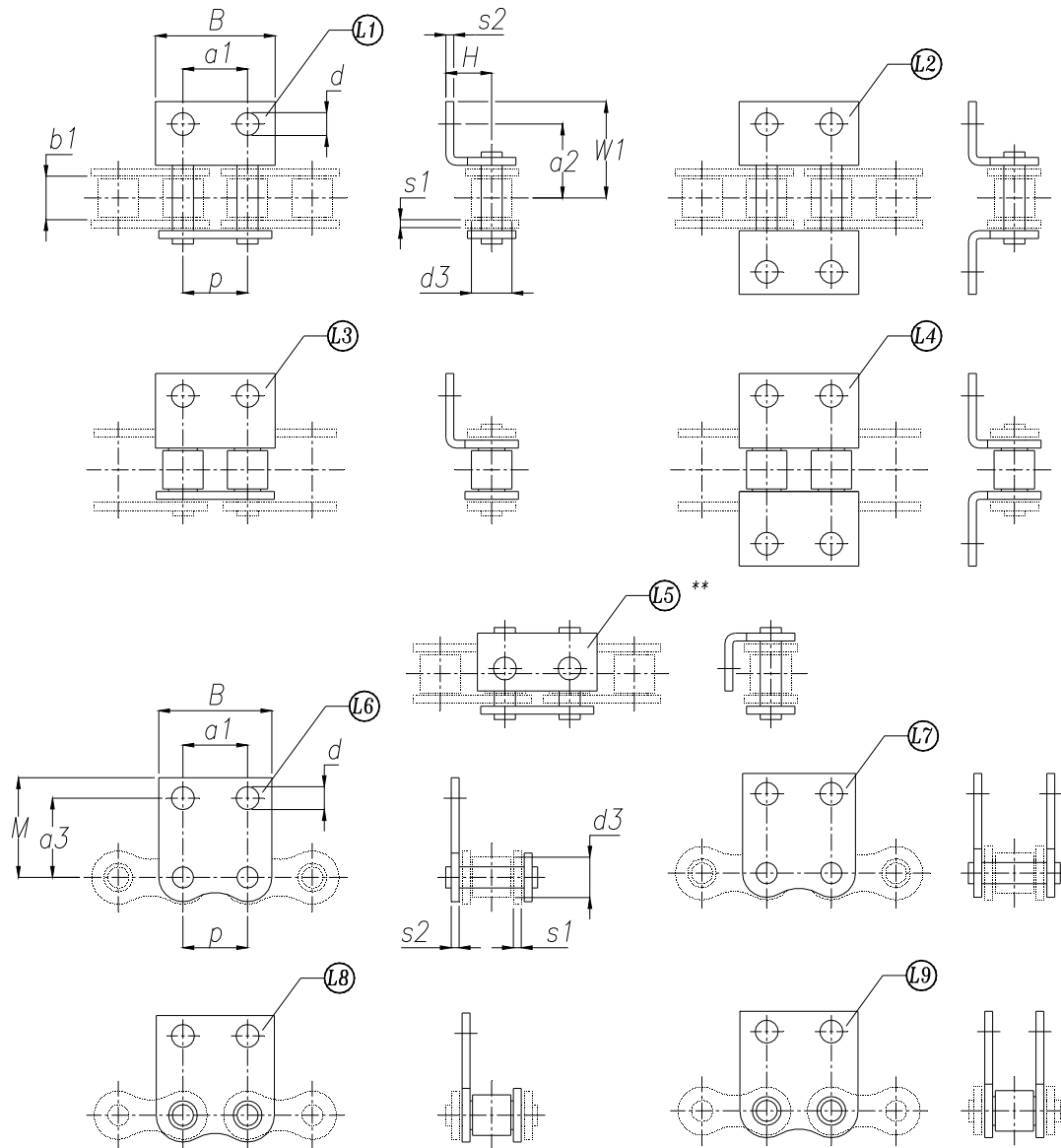


MEENEMERS KORT



ISO Nr.	P mm	b1 mm	d3 mm	B mm	M mm	s1 mm	s2 mm	Fabrieksnorm					ISO-norm							
								a2 mm	a3 mm	d mm	H* mm	~W1 mm	a2 mm	a3 mm	d mm	H* mm	~W1 mm			
		[min]	[max]	[max]	[max]						[max]	[max]			[max]	[max]				
08B	12,7	7,75	8,51	11	19,2	1,6	1,6	13,0	14,3	4,5	9,0	17,9	12,7	13,0	4,3	8,9	18,2			
10B	15,875	9,65	10,16	14	24,6	1,6	1,6	15,0	15,5	4,5	10,5	22,1	15,875	16,5	5,3	10,3	22,3			
12B	19,05	11,68	12,07	18	30,1	1,8	1,8	18,0	20,0	6,6	12,0	27,7	19,05	21,2	6,6	13,5	26,2			
16B	25,4	17,02	15,88	24	39,1	4,0	3,0	29,0	31,1	9,0	18,0	37,8	25,4	22,6	6,6	15,9	39,7			
20B	31,75	19,56	19,05	26	48,7	4,5	3,5	34,0	35,0	9,6	23,5	44,0	31,75	29,2	8,4	19,8	47,8			
24B	38,1	25,40	25,04	30	55,6	5,5	5,0	38,0	45,0	10,0	25,0	59,7	38,1	35,5	10,5	26,7	58,0			
28B	44,45	30,99	27,94	42	68,5	7,0	6,0	53,5	55,0	12,0	32,0	73,5	44,45	-	13,1	28,6	76,0			
32B	50,8	30,99	29,21	50	77,7	7,0	6,0	55,0	63,5	14,0	37,5	75,6	50,8	-	13,1	31,8	81,3			
40B	63,5	38,10	39,37	60	86,0	8,0	8,0	63,5	65,0	17,0	40,0	90,0	-	-	-	-	-			
48B	76,2	45,72	48,26	75	95,0	12,0	10,0	76,2	68,0	17,0	50,0	105,0	-	-	-	-	-			

MEENEMERS LANG



ISO Nr.	P mm	b1 mm	d3 mm	a1 mm	B mm	M mm	s1 mm	s2 mm	Fabrieksnorm					ISO-norm				
									a2 mm	a3 mm	d mm	H* mm	~W1 mm	a2 mm	a3 mm	d mm	H* mm	~W1 mm
08B	12,7	7,75	8,51	12,7	24,7	19,2	1,6	1,6	13,0	14,3	4,5	9,0	17,9	12,7	13,0	4,3	8,9	18,2
10B	15,875	9,65	10,16	15,875	30,2	24,6	1,6	1,6	15,0	15,5	4,5	10,5	22,1	15,875	16,5	5,3	10,3	22,3
12B	19,05	11,68	12,07	19,05	35,6	30,1	1,8	1,8	18,0	20,0	6,6	12,0	27,7	19,05	21,2	6,6	13,5	26,2
16B	25,4	17,02	15,88	25,4	47,0	39,1	4,0	3,0	29,0	31,1	9,0	18,0	37,8	25,4	22,6	6,6	15,9	39,7
20B	31,75	19,56	19,05	31,75	60,0	45,0	4,5	3,5	34,0	35,0	9,6	23,5	44,0	31,75	29,2	8,4	19,8	47,8
24B	38,1	25,40	25,04	38,1	71,6	55,6	5,5	5,0	38,0	45,0	10,0	25,0	59,7	38,1	35,5	10,5	26,7	58,0
28B	44,45	30,99	27,94	44,45	83,0	68,5	7,0	6,0	53,5	55,0	12,0	32,0	73,5	44,45	-	13,1	28,6	76,0
32B	50,8	30,99	29,21	50,8	92,0	77,7	7,0	6,0	55,0	63,5	14,0	37,5	75,6	50,8	-	13,1	31,8	81,3
40B	63,5	38,10	39,27	63,5	117,0	86,0	8,0	8,0	63,5	65,0	17,0	40,0	90,0	-	-	-	-	-
48B	76,2	45,72	48,26	76,2	140,0	95,0	12,0	10,0	76,2	68,0	17,0	50,0	105,0	-	-	-	-	-