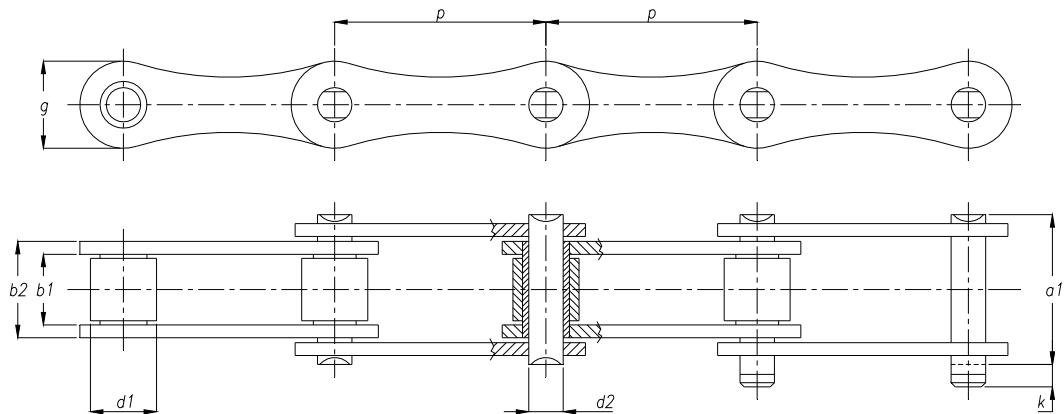


ROLLENKETTINGEN Langesteek

Amerikaanse uitvoering - ASA

DIN 8181
ISO 1275
ANSI



K.T.N. nummer	Steek		Inwendige breedte b1 min. [mm]	Rol- diameter d1 max. [mm]	b2 max. [mm]	Pen- diameter d2 h9 [mm]	a1 max. [mm]	k max. [mm]	g max. [mm]	Schar- nierend opp. [cm ²]	Breuk- belasting min. [kN]	Gewicht ca. [kg/m]
	p											
	[inch]	[mm]										
208 A	1	25,4	7,85	7,95	11,15	3,96	17,8	3,9	12,0	0,44	14,1	0,42
210 A	1 1/4	31,75	9,40	10,16	13,80	5,08	21,8	4,1	15,0	0,70	22,2	0,70
212 A	1 1/2	38,1	12,57	11,91	17,70	5,94	26,9	4,6	18,0	1,05	31,8	1,00
216 A	2	50,8	15,75	15,88	22,50	7,92	33,5	5,4	24,1	1,78	56,7	1,70
220 A	2 1/2	63,5	18,90	19,05	27,40	9,53	41,1	6,1	30,1	2,61	88,5	2,55
224 A	3	76,2	25,22	22,23	35,30	11,10	50,8	6,6	36,2	3,92	127,0	3,50