

TRANSPORTKETTINGEN

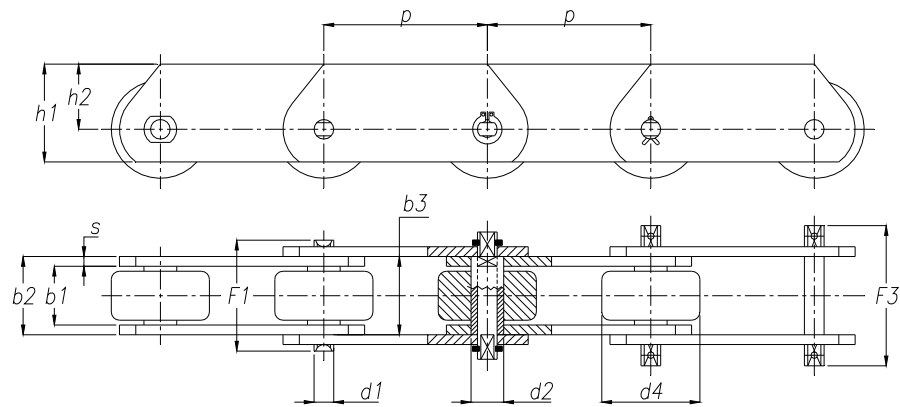
Draagkettingen met verhoogde zijplaten

DIN 8167

ISO 1977

Ketting nummer	Steek p [mm]	Inwendige breedte b1 [mm]	b2 [mm]	b3 [mm]	Pen- diameter d1 [mm]	Bus- diameter d2 [mm]	Rol- diameter d4 [mm]
MT 20	40	16	22	22,2	6	9	25
	50						
	63						
	80						
	100						
	125						
MT 28	160	18	25	25,2	7	10	30
	50						
	63						
	80						
	100						
	125						
MT 40	200	20	28	28,3	8,5	12,5	36
	63						
	80						
	100						
	125						
	160						
MT 56	250	24	33	33,3	10	15	42
	63						
	80						
	100						
	125						
	160						
MT 80	250	28	39	39,4	12	18	50
	80						
	100						
	125						
	160						
	200						
MT 112	315	32	45	45,5	15	21	60
	80						
	100						
	125						
	200						
	250						
	400						

TRANSPORTKETTINGEN



Pen- lengte F1 [mm]	Pen- lengte F3 [mm]	Plaat hoogte		Plaat dikte s [mm]	Schar- nierend opp. [cm ²]	Maximale Opperv- laktedruk [N/cm ²]	Breuk belasting [kN]
		h1 [mm]	h2 [mm]				
31,5	36,2	25	16	2,5	1,32	2160	20
36	40,2	30	20	3	1,75	2290	28
41	47,2	35	22,5	3,5	2,38	2400	40
47,2	56,2	45	30	4	3,30	2430	56
56	64,2	50	32,5	5	4,68	2440	80
65	75,2	60	40	6	6,75	2370	112

TRANSPORTKETTINGEN

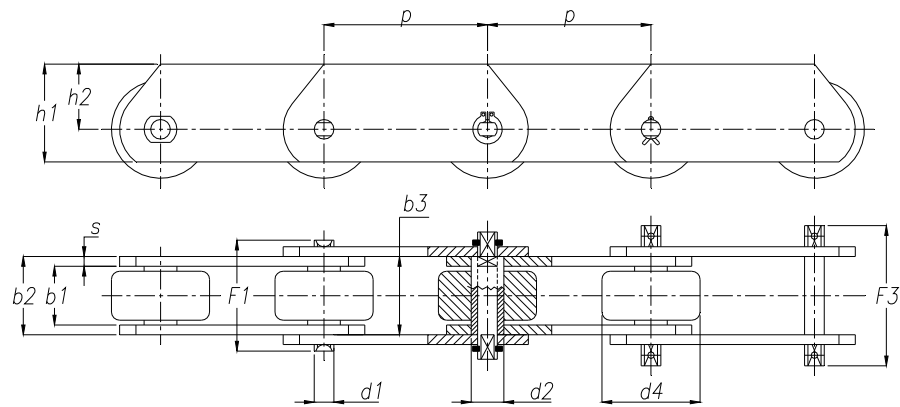
Draagkettingen met verhoogde zijplaten

DIN 8167

ISO 1977

Ketting nummer	Steek p [mm]	Inwendige breedte b1 [mm]	b2 [mm]	b3 [mm]	Pen- diameter d1 [mm]	Bus- diameter d2 [mm]	Rol- diameter d4 [mm]
MT 160	100	37	52	52,5	18	25	70
	125						
	160						
	200						
	250						
	315						
	400						
	500						
MT 224	125	43	60	60,6	21	30	85
	160						
	200						
	250						
	315						
	400						
	500						
	630						
MT 315	160	48	70	70,7	25	36	100
	200						
	250						
	315						
	400						
	500						
MT 450	200	56	82	82,8	30	42	120
	250						
	315						
	400						
	500						
	630						
	800						
MT 630	250	66	96	97	36	50	140
	315						
	400						
	500						
	630						
	800						
MT 900	250	78	112	113	44	60	170
	315						
	400						
	500						
	630						
	800						
1000							

TRANSPORTKETTINGEN



Pen- lengte F1 [mm]	Pen- lengte F3 [mm]	Plaat hoogte		Plaat dikte s [mm]	Schar- nierend opp. [cm ²]	Maximale Oppervlakte- druk [N/cm ²]	Breuk belasting [kN]
		h1 [mm]	h2 [mm]				
75	88,3	70	45	7	9,36	2440	160
86,3	99,3	90	60	8	12,60	2540	224
100,3	120,3	100	65	10	17,50	2570	315
117,3	141,3	120	80	12	24,60	2620	450
136,3	159,3	140	90	14	34,56	2610	630
158	179,3	180	120	16	49,28	2610	900